

sanibel

sanibel
Ersatzteil-Katalog
08/2011



Artikel	Seite	Artikel	Seite
A			
Ablaufarmaturen	129 – 132		
Armaturenserie und Brausen			
– sanibel 1001	28 – 46		
– sanibel 3000	97 – 111		
– sanibel 3001	47 – 69		
– sanibel 4000	70 – 96		
Ausstattungsreihe			
– sanibel 1001	139		
– sanibel 3001	139		
– sanibel 4000	139		
– sanibel 5000	139		
D			
Druckspüler für			
– Klosetts	133 – 136		
– Urinale	137 – 138		
Duschabtrennungen			
– sanibel 1001	16 – 18		
– sanibel 3001	19 – 20		
– sanibel 4000	21 – 23		
– sanibel 3000	24 – 27		
E			
Eckspülkästen	15		
Einhandmischer und Brausen			
– sanibel 1001	28 – 46		
– sanibel 3000	97 – 111		
– sanibel 3001	47 – 69		
– sanibel 4000	70 – 96		
K			
Klosett-Druckspüler	133 – 136		
Klosettsitze	6 – 8		
L			
Leichtbauelement sanibel 1001	13 – 15		
S			
sanibel			
– Ablaufarmaturen	129 – 132		
– Druckspüler	133 – 138		
– Klosettsitze	6 – 8		
– Spülkästen	9 – 15		
– Wannengarnituren	129 – 132		
		sanibel 1001	
		– Armaturen	28 – 46
		– Zweigriff-Armaturen	112 – 128
		– Ausstattungsserie	139
		– Brauseprogramm	46
		– Duschabtrennungen	16 – 18
		– Klosettsitz	6
		– Leichtbauelement	13 – 15
		– Spülkästen	9 – 15
		sanibel 3000	
		– Armaturen	97 – 111
		– Duschabtrennungen	24 – 27
		– Klosettsitze	7 – 8
		sanibel 3001	
		– Armaturen	47 – 69
		– Ausstattungsserie	139
		– Brauseprogramm	68 – 69
		– Duschabtrennungen	19 – 20
		– Klosettsitze	7 – 8
		sanibel 4000	
		– Armaturen	70 – 96
		– Ausstattungsserie	139
		– Brauseprogramm	95 – 96
		– Duschabtrennungen	21 – 23
		– Klosettsitze	7 – 8
		sanibel 5000-Ausstattungsreihe	139
		Spülkästen	9 – 15
U			
		Unterputz-Druckspüler für	
		– Klosetts	136
		– Urinale	138
		Unterputz-Spülkästen	10 – 15
		Urinal-Spüler	137 – 138
W			
		Wandeinbau-Druckspüler für	
		– Klosetts	136
		– Urinale	138
		Wandeinbau-Spülkästen	10 – 15
		Wannen-Ablaufarmaturen	
		– sanibel	129 – 132
		WC-Sitze sanibel	6 – 8

sanibel-Nr.	Seite	sanibel-Nr.	Seite	sanibel-Nr.	Seite
78		79 04 169	64 - 65	80	
78 05 438	126	79 04 177	64 - 65	80 03 718	133
78 05 462	127	79 05 262 - 79 05 360	68 - 69	80 03 726	134
78 05 519	112	79 05 556	97 - 98	80 03 734	135
78 05 535	113	79 05 564	97 - 98	80 03 751	136
78 05 551	119	79 05 581	97 - 98	80 03 815	137
78 05 586	125	79 05 599	99	80 03 840	138
78 05 616	114	79 05 602	100	80 20 302	9
78 05 624	115	79 05 645	101	80 28 109	10
78 05 632	116	79 05 661	99	80 28 125	12
78 05 641	117	79 05 670	101	80 28 222	13
78 05 659	128	79 05 688	104	80 28 150	11
78 05 667	123	79 05 696	104	80 28 206	14
78 05 675	124	79 05 700	102 - 103	80 28 303	15
78 05 683	118	79 05 718	102 - 103	80 39 003	8
78 05 730	120	79 05 726	107 - 108	80 40 001	8
78 05 749	120	79 05 734	107 - 108	80 40 168	7
78 05 756	121	79 05 742	105 - 106	80 40 206	7
78 05 781	122	79 05 751	105 - 106	80 40 257	7
		79 05 769	111	80 40 851	8
		79 05 777	109 - 110	80 41 709 - 80 41 750	7
		79 05 785	109 - 110	80 74 607	7
79		79 06 005	77 - 78	80 74 801	7
79 03 022	28	79 06 013	77 - 78	80 74 704	6
79 03 031	29	79 06 056	70 - 72		
79 03 057	30	79 06 064	70 - 72	81	
79 03 065	31	79 06 072	70 - 72	81 35 207 - 81 35 380	139
79 03 081	35	79 06 081	73 - 74	81 44 648 - 81 44 753	139
79 03 090	32	79 06 099	70 - 72	81 46 179 - 81 46 276	139
79 03 103	36	79 06 102	75 - 76		
79 03 120	37	79 06 102	75		
79 03 138	37	79 06 111	70 - 72		
79 03 146	33	79 06 129	81 - 82		
79 03 154	34	79 06 137	79 - 80		
79 03 162	38 - 39	79 06 153	81 - 82		
79 03 171	40 - 41	79 06 161	81 - 82	83	
79 03 197	44	79 06 188	81 - 82	83 02 219 - 83 04 599	24 - 27
79 03 201	45	79 06 196	79 - 80	83 05 005 - 83 06 346	16 - 17
79 03 219	42	79 06 226	83 - 84	83 16 104 - 83 18 760	21 - 23
79 03 227	43	79 06 234	83 - 84	83 22 040 - 83 22 879	21 - 23
79 03 383	46	79 06 358	89 - 90	83 23 011 - 83 23 899	27 - 27
79 03 391	46	79 06 366	89 - 90	83 46 020 - 83 49 312	18 - 20
		79 06 382	91 - 92	83 50 019 - 83 56 556	27 - 27
79 03 651	47 - 49	79 06 391	93 - 94	83 57 021 - 83 59 156	18 - 20
79 03 669	47 - 49	79 06 501	87 - 88	83 70 320 - 83 72 390	18 - 20
79 03 677	47 - 49	79 06 510	87 - 88		
79 03 685	50 - 51	79 06 528	87 - 88		
79 03 693	47 - 49	79 06 536	85 - 86		
79 03 707	63	79 06 641 - 79 06 722	95 - 96		
79 03 715	52	79 59 010	129		
79 03 723	52	79 59 028	129		
79 03 731	53 - 54	79 59 150	130		
79 03 740	53 - 54	79 59 168	130		
79 03 758	53 - 54	79 59 214	131		
79 03 774	55 - 56	79 59 265	132		
79 03 782	55 - 56				
79 03 791	59 - 60				
79 03 804	57 - 58				
79 03 821	66 - 67				
79 03 839	66 - 67				
79 03 855	61 - 62				
79 03 863	61 - 62				
79 03 871	61 - 62				

Artikel

sanibel 1001-Klosettsitz (ab Bj.2008)
80 74 704 (794685602)
aus Duroplast, mit Deckel und
Bügelbefestigung aus Edelstahl



Position	Bezeichnung	Ersatzteil-Nr.
8	Bügelbefestigung aus Edelstahl	7.9284-0600
2	Puffer-Set (je 1 Sitz- und Deckelpuffer)	7.9999-0100

Artikel

sanibel 4000-Klosettsitz (ab Bj. 2006)
80 40 257
aus Duroplast, mit Deckel
und **Absenkautomatik SoftClose**
Pos. 1/1.1/2/3



sanibel 3001-Klosettsitz (ab Bj. 2007)
80 40 206
aus Duroplast, mit Deckel
und **Absenkautomatik SoftClose**
Pos. 1/1.1/2/3



Position	Bezeichnung	Ersatzteil-Nr.
1	Take Off-Befestigung C0702P für SoftClose 80 40 290	405279
1.1	SoftClose Dämpfereinsatz aus Edelstahl	404173
2	Deckelpuffer DP 96	400730
3	Sitzpuffer SP 97	401039

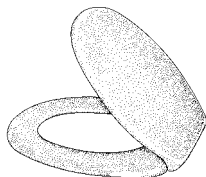
sanibel 3001-Klosettsitz (ab Bj. 2006)
80 40 168
aus Duroplast, mit Deckel
und Befestigung aus Edelstahl
Pos. 4/2/3



sanibel 3000-Klosettsitz (ab Bj. 1996)
80 41 709/80 41 725 / 80 41 733 / 80 41 750
aus Duroplast, mit Deckel
und Befestigung aus Edelstahl
Pos. 4/4.2/2/3



sanibel 1000-Klosettsitz (ab Bj. 1997)
80 74 607 / 80 74 801
aus Duroplast, mit Deckel
und Befestigung Edelstahl oder Nylon
Pos. 4/4.1/2/3



WC-Sitz Med (ab Bj. 2002)
aus Duroplast, mit Deckel
und Befestigung aus
Edelstahl
Pos. 4/4.2/2/3

WC-Sitz Top
aus Duroplast
m D. und Befest.
Edelst. o. Nylon
Pos. 4/4.1/2/3

Position	Bezeichnung	Ersatzteil-Nr.
4	Fastfix-Bügelbefestigung B0302Y aus Edelstahl 80 41 679	400023
4.1	Fastfix-Bügelbefestigung B0301Y aus Nylon	400024
4.2	TakeOff-Befestigung BVO T5002P aus Edelstahl	405783
2	Deckelpuffer DP 97	400738
3	Sitzpuffer SP 97	401039

Artikel

sanibel 3000-Klosettsitz (ab Bj. 2007)

80 40 851

aus Duroplast, mit Deckel
und Absenkautomatik SoftClose,
mit Befestigung aus Edelstahl

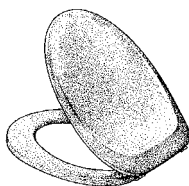


Position	Bezeichnung	Ersatzteil-Nr.
5	SoftClose Befestigung C0202Y aus Edelstahl	404146
5.1	SoftClose Dämpfereinsatz aus Kunststoff	406597
2	Deckelpuffer DP 97	400738
3	Sitzpuffer SP 97	401039

sanibel sanibel-Luxe-Klosettsitz (ab Bj. 1985)

80 40 001

aus Duroplast, mit Deckel
und Befestigung aus Edelstahl

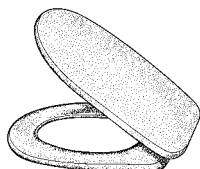


Position	Bezeichnung	Ersatzteil-Nr.
6	Quickset-Befestigung Q1002Y BVO aus Edelstahl	405093
6.1	Quickset-Befestigung Q0302Y BVO mit durchgehender Welle 80 40 427	402247
2	Deckelpuffer DP 97	400738
3	Sitzpuffer SP 97	401039

sanibel sanibel-6000 (ab Bj. 1997)

80 39 003

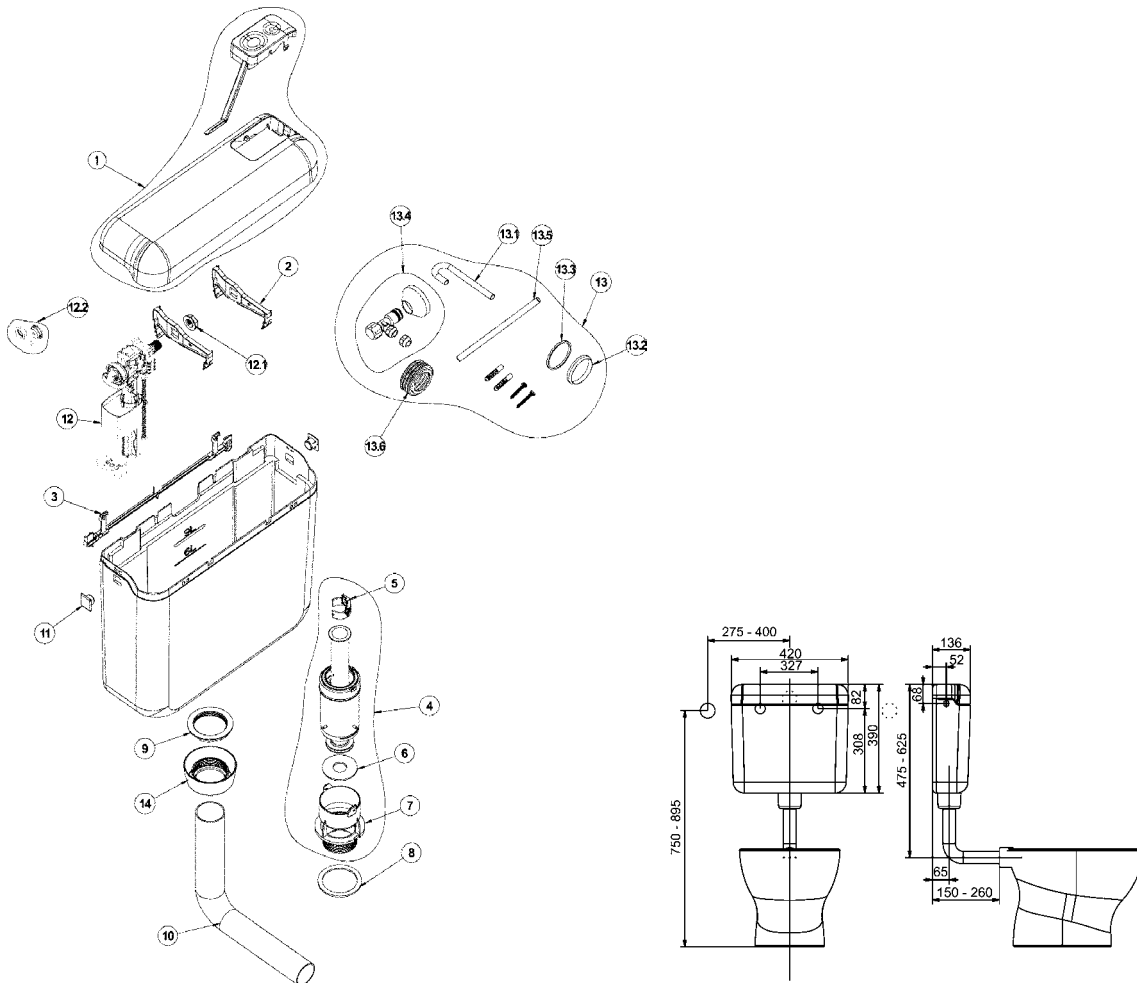
aus Duroplast, mit Deckel
und Befestigung aus Edelstahl



Position	Bezeichnung	Ersatzteil-Nr.
7	Quickset-Befestigung Q2002Y BVO aus Edelstahl 80 40 443	507252
2	Deckelpuffer DP 97	400738
3	Sitzpuffer SP 97	401039

Artikel

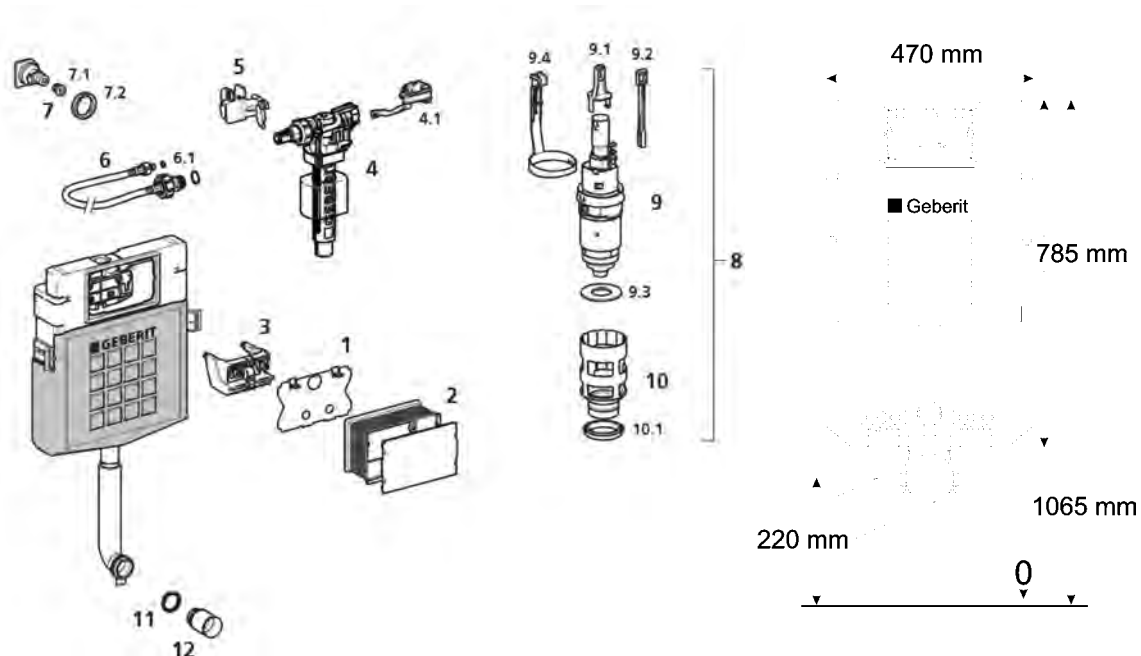
sanibel-1001-Spülkasten (ab Baujahr 2009)
80 20 302 (7.9487-2202)



Position	Bezeichnung	Ersatzteil-Nr.
1	Deckel Set Ecotop 9l (Typ A)	7.7811-10xx
2	Distanzstück 9l Spülkasten	7.7840-0100
3	Montageschablone 9l	7.7814-0100
4	Auslaufventil für 6+9l neu	7.9507-0200
5	Spange für Auslaufventil 9l neu	7.7809-0200
6	Dichtung Auslaufventil neu	7.7821-0200
7	Halter für Verschluss neues AV	7.7807-0200
8	Dichtung Gewindeauslaufstutzen	7.7819-0100
9	Mutter für Verschluss neues AV	7.7808-0200
10	Spülrohrbogen	7.7074-02xx
11	Stopfen für Spülkasten	7.7800-01xx
12	Füllventil sanibel 80 11 311	7.9407-2200
12.1	Mutter 3/8"	7.7801-01xx
12.2	Füllventil-Dichtungs-Set	7.7638-0100
13	gepackter Beutel (Montagezubehör)	7.9366-0200
13.1	gebogenes Cu-Rohr f. Mittelschl.	7.7426.0400
13.2	Dichtung konisch für Spülrohrbogen	7.7923-0100
13.3	Zwischenring für Abgangsversch.	7.7802.0100
13.4	Eckventil mit Schubrosette	7.7425-0100
13.5	Kupferrohr gerade verchromt	7.7426-0100
13.6	Spülrohrinnenverbinder	7.7822-0100
14	Schraubrosette für Spülrohrbogen	7.7810-02xx

Artikel

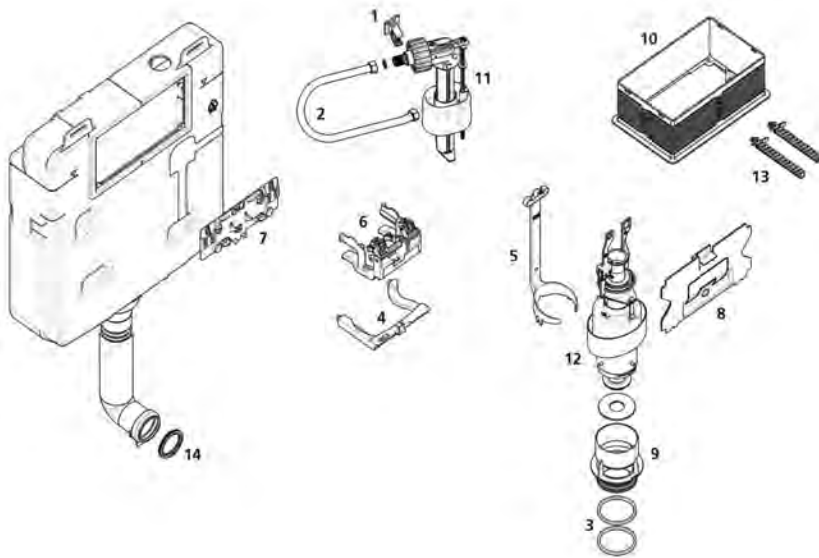
sanibel 1001-Kombiset für Wand-WC (ab Baujahr 2009)
mit Geberit-Wandeinbauspülkasten UP 300/320
80 28 109 (560000)



Position	Bezeichnung	Ersatzteil-Nr.
1	Geberit Schutzplatte	950043
2	Geberit Bauschutz	950044
3	Geberit Lagerbock	950045
4	Geberit Füllventil	950008
4.1	Dichtungsset zu Unifill Füllventil	950041
5	Geberit Füllventilhalterung	950046
6	Geberit Verbindungsschlauch	950047
6.1	Geberit Dichtungsset zu Verbindungsschlauch	950048
7	Wasseranschluss mit Absperrventil	950049
7.1	Spindel für Absperrventil	950050
7.2	Kontermutter für Wasseranschluss	950051
8	Geberit Ablaufventil komplett	950052
9	Geberit Ablaufventil	950053
9.1	Geberit Bügel für Spülgarnitur	950054
9.2	Geberit Teilmengenzugstangen	950055
9.3	Heberglockendichtung 63 x 32 mm	950037
9.4	Geberit Niederhalter	950056
10	Geberit Bassin mit Dichtung	950057
10.1	Geberit Bassindichtung	950058
11	Manschette zu UP-Spülrohr, Ø 45	950059
12	Geberit Schutzstopfen	950019
13*	Geberit Kontermutter zu UP 320	950071
14*	Geberit Panzerschlauch, zu UP 320	950072
15*	Geberit Lagerbock zu UP 320	950075
16*	Geberit Schutzplatte zu UP 320	950073
17*	Geberit Bauschutz komplett zu UP 320	950074
18*	Geberit Bassin, komplett mit Dichtung zu UP 320	950077
19*	Geberit Profildichtung zu UP 320	950076

Artikel

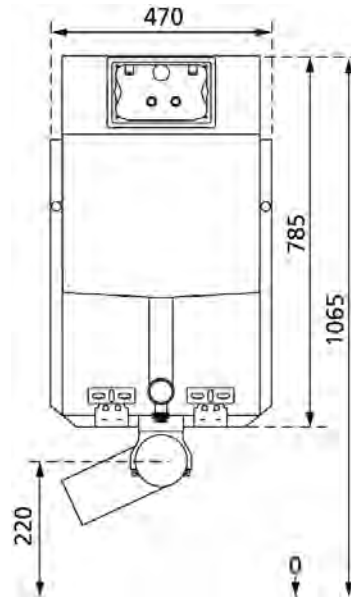
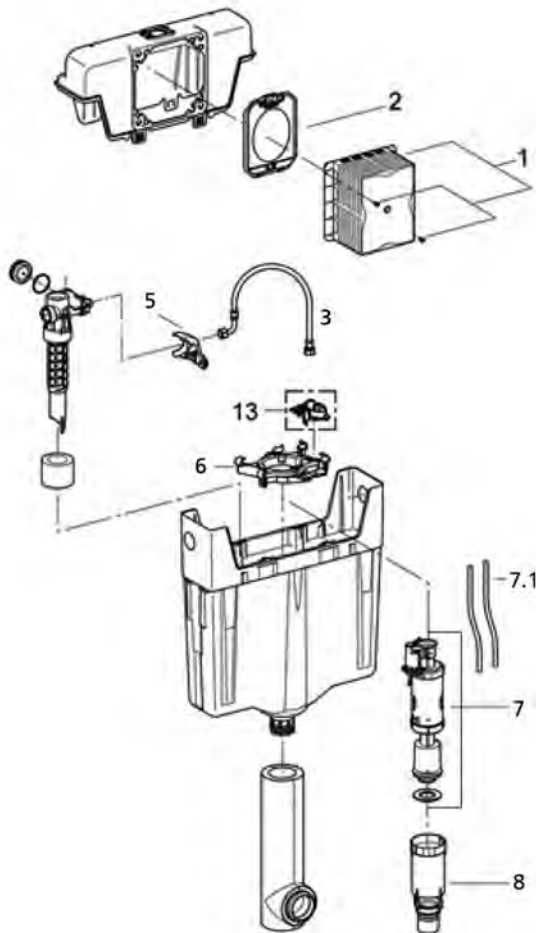
sanibel 1001-Kombiset für Wand-WC (ab Baujahr 2009)
mit Wandeinbauspülkasten K750
80 28 150 (560100)



Position	Bezeichnung	Ersatzteil-Nr.
1	Füllventilhalterung	934001
2	Füllventilschlauch	934002
3	Dichtungsringe	930003
4	Distanzhalter	934003
5	Wasserpegelstab	932005
6	Betätigungshebel	934004
7	hintere Fixierplatte	930015
8	Schutzplatte	934006
9	Ablaufkorb	930010
10	Bauschutz	934008
11	Füllventil	934009
12	Ablaufventil	934010
13	Bolzenschnellverschluss	934011
14	Manschette z UP-Spülrohrbogen 45	932004

Artikel

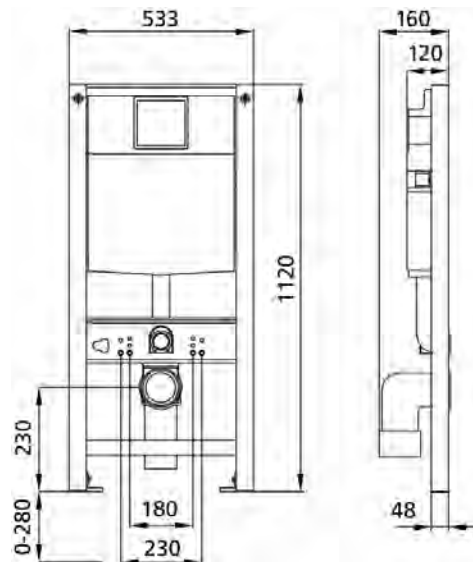
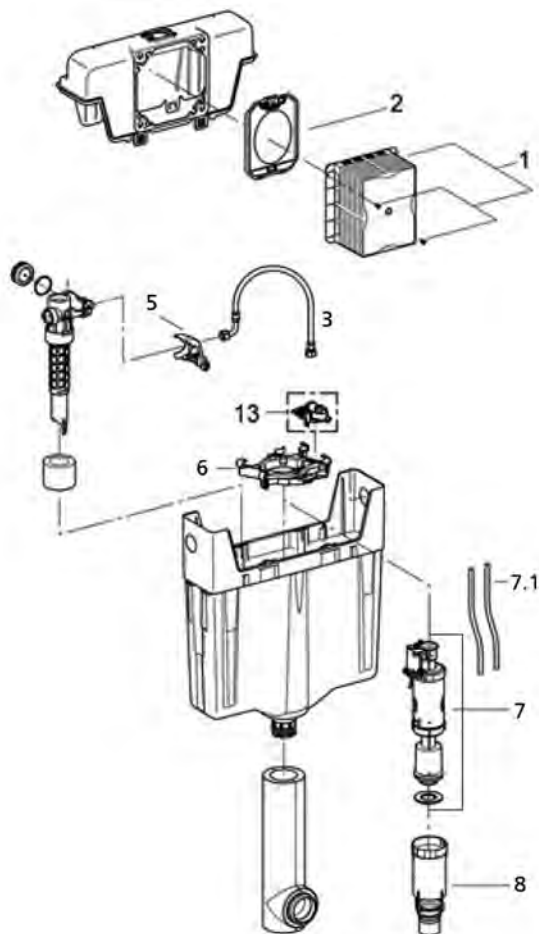
sanibel 1001-Kombiset für Wand-WC (ab Baujahr 2010)
mit GROHE/DAL-Wandeinbauspülkasten GD2
80 28 125 (560200)



Position	Bezeichnung	Ersatzteil-Nr.
1	DAL GD2 Bauschutz	940103
2	DAL GD2 Schutzplatte	940102
3	DAL GD2 Anschlusschlauch	940110
4	DAL GD2 Füllventil	940108
5	DAL GD2 Halterung Füllventil	940109
6	DAL GD2 Zentraltraverse	940101
7	DAL GD2 Ablaufventil AV1	940104
7.1	DAL GD2 Schlauchset	940105
7.2	DAL GD2 Dichtung für Ablaufventil	940106
8	DAL GD2 Ablaufkorb	940107

Artikel

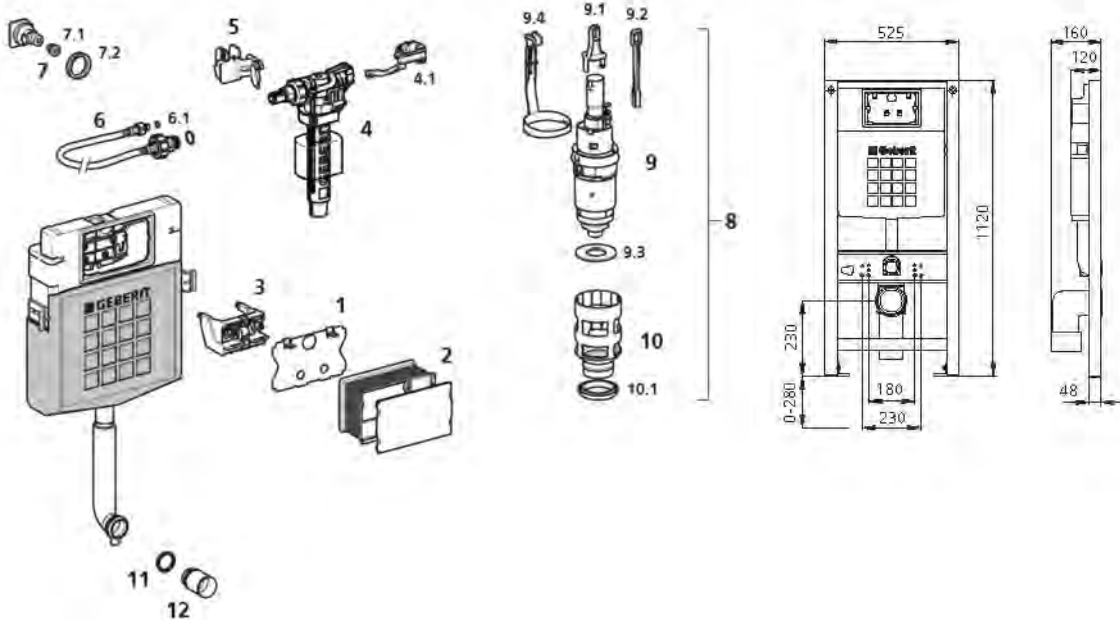
sanibel 1001-Leichtbauelement für Wand-WC (ab Baujahr 2010)
mit GROHE/DAL-Wandeinbauspülkasten
80 28 222 (260200)



Position	Bezeichnung	Ersatzteil-Nr.
1	DAL GD2 Bauschutz	940103
2	DAL GD2 Schutzplatte	940102
3	DAL GD2 Anschlusschlauch	940110
4	DAL GD2 Füllventil	940108
5	DAL GD2 Halterung Füllventil	940109
6	DAL GD2 Zentraltraverse	940101
7	DAL GD2 Ablaufventil AV1	940104
7.1	DAL GD2 Schlauchset	940105
7.2	DAL GD2 Dichtung für Ablaufventil	940106
8	DAL GD2 Ablaufkorb	940107

Artikel

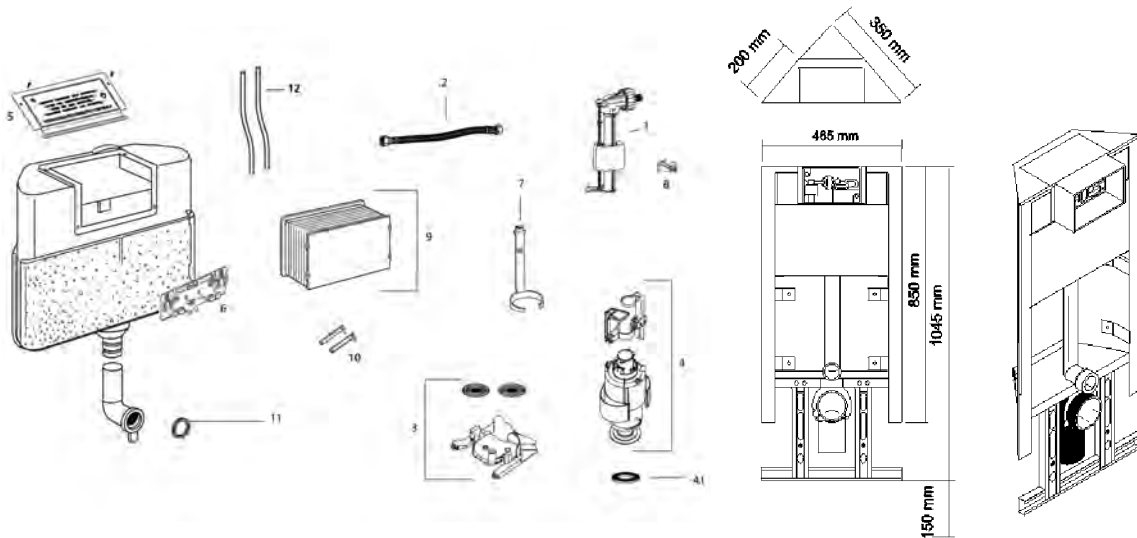
sanibel 1001-Leichtbauelement für Wand-WC (ab Baujahr 2009)
mit GEBERIT-Wandeinbauspülkasten UP320
80 28 206 (260200)



Position	Bezeichnung	Ersatzteil-Nr.
1	Geberit Schutzplatte	950043
2	Geberit Bauschutz	950044
3	Geberit Lagerbock	950045
4	Geberit Füllventil	950008
4.1	Dichtungsset zu Unifill Füllventil	950041
5	Geberit Füllventilhalterung	950046
6	Geberit Verbindungsschlauch	950047
6.1	Geberit Dichtungsset zu Verbindungsschlauch	950048
7	Wasseranschluss mit Absperrventil	950049
7.1	Spindel für Absperrventil	950050
7.2	Kontermutter für Wasseranschluss	950051
8	Geberit Ablaufventil komplett	950052
9	Geberit Ablaufventil	950053
9.1	Geberit Bügel für Spülgarnitur	950054
9.2	Geberit Teilmengenzugstangen	950055
9.3	Heberglockendichtung 63 x 32 mm	950037
9.4	Geberit Niederhalter	950056
10	Geberit Bassin mit Dichtung	950057
10.1	Geberit Bassindichtung	950058
11	Manschette zu UP-Spülrohr, Ø 45	950059
12	Geberit Schutzstopfen	950019
13*	Geberit Kontermutter zu UP 320	950071
14*	Geberit Panzerschlauch, zu UP 320	950072
15*	Geberit Lagerbock zu UP 320	950075
16*	Geberit Schutzplatte zu UP 320	950073
17*	Geberit Bauschutz komplett zu UP 320	950074
18*	Geberit Bassin, komplett mit Dichtung zu UP 320	950077
19*	Geberit Profildichtung zu UP 320	950076

Artikel

sanibel 1001-Eck-Leichtbauelement für Wand-WC (ab Baujahr 2009)
mit Wandeinbauspülkasten K951
80 28 303 (260500)



Position	Bezeichnung	Ersatzteil-Nr.
1	Burda Füllventil	930013
2	Burda Füllventilschlauch	930014
3	Burda Halterung mit Lunge	930009
4	Burda Ablaufventil	930012
4.1	Burda Ablaufdichtung	930019
5	Burda Schutzplatte	930006
6	Burda hintere Fixierplatte	930015
7	Burda Wasserpegelstab	930008
8	Burda Füllventilhalterung	930016
9	Burda Bauschutz	930017
10	Burda Bolzenschnellverschluss	930018
11	Burda Manschette zu UP-Spülkasten Ø 45	932004
12	Burda Schlauch-Set	940005

Artikel

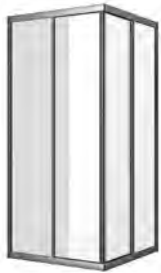
sanibel 1001-Schiebetür ST
mit einem Festelement,
1850 mm hoch, 3-teilig



Position	Bezeichnung	Ersatzteil-Nr.
1	Dichtungsset Schiebetür	L43740
2	Rollenwagen Schiebetür	L41930

**1 Set bestehend aus 1 linken
und 1 rechten Rollenwagen**

sanibel 1001-Eckdusche ED 2
mit Schiebetüren,
1850 mm hoch, 2-teilig



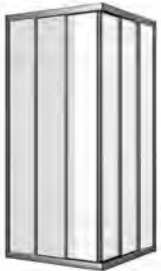
Position	Bezeichnung	Ersatzteil-Nr.
1	Dichtungsset Eckdusche 2tlg. und Rund-Duschwand	L43737

sanibel 1001-Rund-Duschwand RD
mit Schiebetüren, 2 gebogene Schiebeelemente,
1850 mm hoch, 4 teilig



Position	Bezeichnung	Ersatzteil-Nr.
1	Dichtungsset Eckdusche 2tlg. und Rund-Duschwand	L43737

sanibel 1001-Eckdusche ED 3
mit Schiebetüren,
1850 mm hoch, 3-teilig



Position	Bezeichnung	Ersatzteil-Nr.
1	Dichtungsset Eckdusche 3tlg.	L43738

Artikel

sanibel 1001-Pendeltür PT

nach innen und aussen zu öffnen,
1850 mm hoch, 2-teilig



sanibel 1001-Flügeltür FT

Drehpunkt versetzt, nach außen zu öffnen
1850 mm hoch



sanibel 1001-Eckdusche EPT, Pendeltür

nach innen und aussen zu öffnen,
1850 mm hoch, 2-teilig



sanibel 1001-Rund-Duschwand RDPT

2 gebogene Pendeltüren,
1850 mm hoch, 4 teilig



sanibel 1001-Fünfeck-Duschwand FEPT

mit 2 Pendeltüren,
1850 mm hoch, 4-teilig



Position	Bezeichnung	Ersatzteil-Nr.
1	Dichtungsset-Pendeltür	L43739

Artikel

sanibel 3001-Schiebetür ST
3-teilig



sanibel 3001-Eckdusche ED2
mit Schiebetüren, 2-teilig



sanibel 3001-Eckdusche ED3
mit Schiebetüren, 3-teilig



Position	Bezeichnung	Ersatzteil-Nr.
1	Dichtungsset Schiebetür	L43216
2	Rollenwagen-Set	L43213
	1 Set bestehend aus 1 linken und 1 rechten Rollenwagen	

sanibel 3001-Schiebe-Faltdür SFT
2-teilig



Position	Bezeichnung	Ersatzteil-Nr.
1	Dichtungsset Schiebe-Faltdür	L43239

Artikel

sanibel 3001-Pendeltür PT
nach innen und außen zu öffnen,
2-teilig



Position	Bezeichnung	Ersatzteil-Nr.
1	Dichtungsset Pendeltüren	L43261

sanibel 3001-Flügeltür FT, Drehpunkt versetzt
nach außen zu öffnen,



Position	Bezeichnung	Ersatzteil-Nr.
1	Dichtungsset Flügeltür, versetzter Drehpunkt	L43244

sanibel 3001-Flügeltür FTW
Drehpunkt wandseitig
nach innen und außen
zu öffnen



Position	Bezeichnung
1	Dichtungsset Flügeltür, Drehpunkt wandseitig

sanibel 3001-Fünfec
Duschwand mit Flügeltür FEFT
nach innen und außen
zu öffnen, 3-teilig



Position	Bezeichnung	Ersatzteil-Nr.
1	Dichtungsset Flügeltür, Drehpunkt wandseitig	L43252

Artikel

sanibel 3001-Eckdusche mit Flügeltür und Festteil EFT
nach innen und außen zu öffnen, 4-teilig



sanibel 3001-Eckdusche mit Flügeltür, Drehpunkt wandseitig EFTW, nach innen und außen zu öffnen



Position	Bezeichnung	Ersatzteil-Nr.
1	Dichtungsset Eckdusche EFT/EFTW	L43263

sanibel 3001-Rund-Duschwand RD mit Schiebetüren
2 gebogenen Schiebeelemente, 4-teilig



Position	Bezeichnung	Ersatzteil-Nr.
1	Dichtungsset Rund-Duschwand Schiebetür	L43233

sanibel 3001-Rund-Duschwand mit Pendeltüren RDPT
2 gebogenen Pendeltüren, 4-teilig



Position	Bezeichnung	Ersatzteil-Nr.
1	Dichtungsset Rund-Duschwand Pendeltür	L43264

Artikel

sanibel 4000-Flügeltür für Nische
mit Festteil, 1950 mm hoch



Position	Bezeichnung
1	Dichtungsset Flügeltür m. Festteil

sanibel 4000-Flügeltür für Trennwand
mit Festteil, 1950 mm hoch



Ersatzteil-Nr.
L43190

sanibel 4000-Flügeltür für Nische
Drehpunkt wandseitig, 1950 mm hoch



Position	Bezeichnung
1	Dichtungsset Flügeltür wandseitig

sanibel 4000-Flügeltür für Trennwand
Drehpunkt wandseitig, 1950 mm hoch



Ersatzteil-Nr.
L43746

sanibel 4000-Eckdusche mit Flügeltüren
mit Festteil, 1950 mm hoch



Position	Bezeichnung
1	Dichtungsset Eckdusche Flügeltür

Ersatzteil-Nr.
L43191

Artikel

sanibel 4000-Rund-Duschwand mit 1 Flügeltür
1950 mm hoch



Position	Bezeichnung	Ersatzteil-Nr.
1	Dichtungsset V-Kreis Flügeltür Radius 500	L43371
1.1	Dichtungsset V-Kreis Flügeltür Radius 520	L43372
1.2	Dichtungsset V-Kreis Flügeltür Radius 550	L43373

sanibel 4000-Rund-Duschwand mit 2 Flügeltüren
1950 mm hoch



Position	Bezeichnung	Ersatzteil-Nr.
1	Dichtungsset V-Kreis 2 Flügeltüren Radius 500	L43192
1.1	Dichtungsset V-Kreis 2 Flügeltüren Radius 520	L43193
1.2	Dichtungsset V-Kreis 2 Flügeltüren Radius 550	L43194

Artikel

sanibel 4000-Fünfeck-Duschwand mit 1 Flügeltür
Anschlag links oder rechts, 1950 mm hoch



Position	Bezeichnung	Ersatzteil-Nr.
1	Dichtungsset Fünfeck Flügeltür Schenkellänge 900 mm	L43374
1.1	Dichtungsset Fünfeck Flügeltür Schenkellänge 1000 mm	L43375

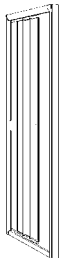
sanibel 4000-Fünfeck-Duschwand mit 2 Flügeltüren
1950 mm hoch



Position	Bezeichnung	Ersatzteil-Nr.
1	Dichtungsset Fünfeck 2 Flügeltüren	L43195

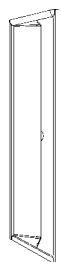
Artikel

sanibel 3000-Schiebetür ST (Kunst- und Echtglas)
1850 mm hoch, 3-teilig



Position	Bezeichnung	Ersatzteil-Nr.
1	Dichtungsset Schiebetür	L41590
2	Rollenwagen-Set (nur f. Echtglas)	L41831
3	Rollenwagen-Set (nur f. Kunstglas)	L41827
1 Set bestehend aus 1 linken und 1 rechten Rollenwagen		

sanibel 3000-Schiebe-Falttür SFT (Kunst- und Echtglas)
1850 mm hoch, 2-teilig



Position	Bezeichnung	Ersatzteil-Nr.
1	Dichtungsset Schiebe-Falttür	L41585

sanibel 3000-Pendeltür PT (Kunst- und Echtglas)
nach innen und außen zu öffnen,
1850 mm hoch, 2-teilig



Position	Bezeichnung	Ersatzteil-Nr.
1	Dichtungsset Pendeltür (ab 05/2001)	L41850
1.1	Dichtungsset Pendeltür (bis 04/2001)	L41851

Artikel

sanibel 3000-Flügeltür FT, Drehpunkt versetzt (Echtglas)

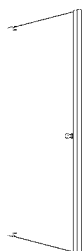
nach außen zu öffnen,
1850 mm hoch



Position	Bezeichnung	Ersatzteil-Nr.
1	Dichtungsset Flügeltür, versetzter Drehpunkt ab Bj. 1999	L41579

sanibel 3000-Flügeltür FTW, Drehpunkt wandseitig (Kunst- und Echtglas)

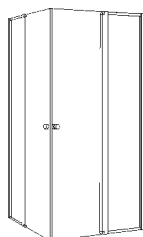
nach außen zu öffnen,
1850 mm hoch



Position	Bezeichnung	Ersatzteil-Nr.
1	Dichtungsset Flügeltür, Drehpunkt wandseitig (ab 05/2001)	L41858
1.1	Dichtungsset Flügeltür, Drehpunkt wandseitig (bis 04/2001)	L41859

sanibel 3000-Eckdusche mit Flügeltüren EFT (Kunst- und Echtglas)

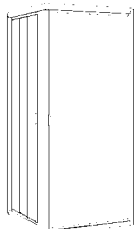
nach innen und außen zu öffnen,
1850 mm hoch



Position	Bezeichnung	Ersatzteil-Nr.
1	Dichtungsset Eckdusche mit Flügeltüren (ab 05/2001)	L41854
1.1	Dichtungsset Eckdusche mit Flügeltüren (bis 04/2001)	L41855

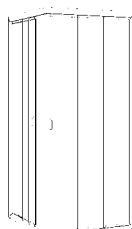
Artikel

sanibel 3000-Eckdusche ED 2
mit Schiebetüren,
1850 mm hoch, 2-teilig

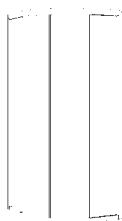


Position	Bezeichnung	Ersatzteil-Nr.
1	Dichtungsset Eckdusche 2- und 3-teilig (Kunst- u. Echtglas)	L41592
2	Rollenwagen-Set (nur f. Echtglas)	L41831
3	Rollenwagen-Set (nur f. Kunstglas)	L41827
1 Set bestehend aus 1 linken und 1 rechten Rollenwagen		

sanibel 3000-Eckdusche ED3
mit Schiebetüren,
1850 mm hoch, 3 teilig

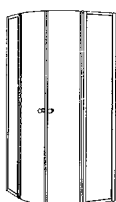


sanibel 3000-Rund-Duschwand RD (Kunst- und Echtglas)
mit Schiebetüren, 2 gebogene Schiebeelemente,
1850 mm hoch, 4 teilig



Position	Bezeichnung	Ersatzteil-Nr.
1	Dichtungsset Rund-Duschwand Schiebetür	L41584

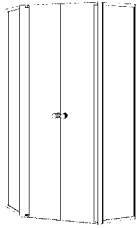
sanibel 3000-Rund-Duschwand Pendeltüren RDPT (Kunst- und Echtglas)
2 gebogene Pendeltüren,
1850 mm hoch, 4 teilig



Position	Bezeichnung	Ersatzteil-Nr.
1	Dichtungsset Rund-Duschwand Pendeltür (ab 05/2001)	L41852
1.1	Dichtungsset Rund-Duschwand Pendeltür (bis 04/2001)	L41853

Artikel

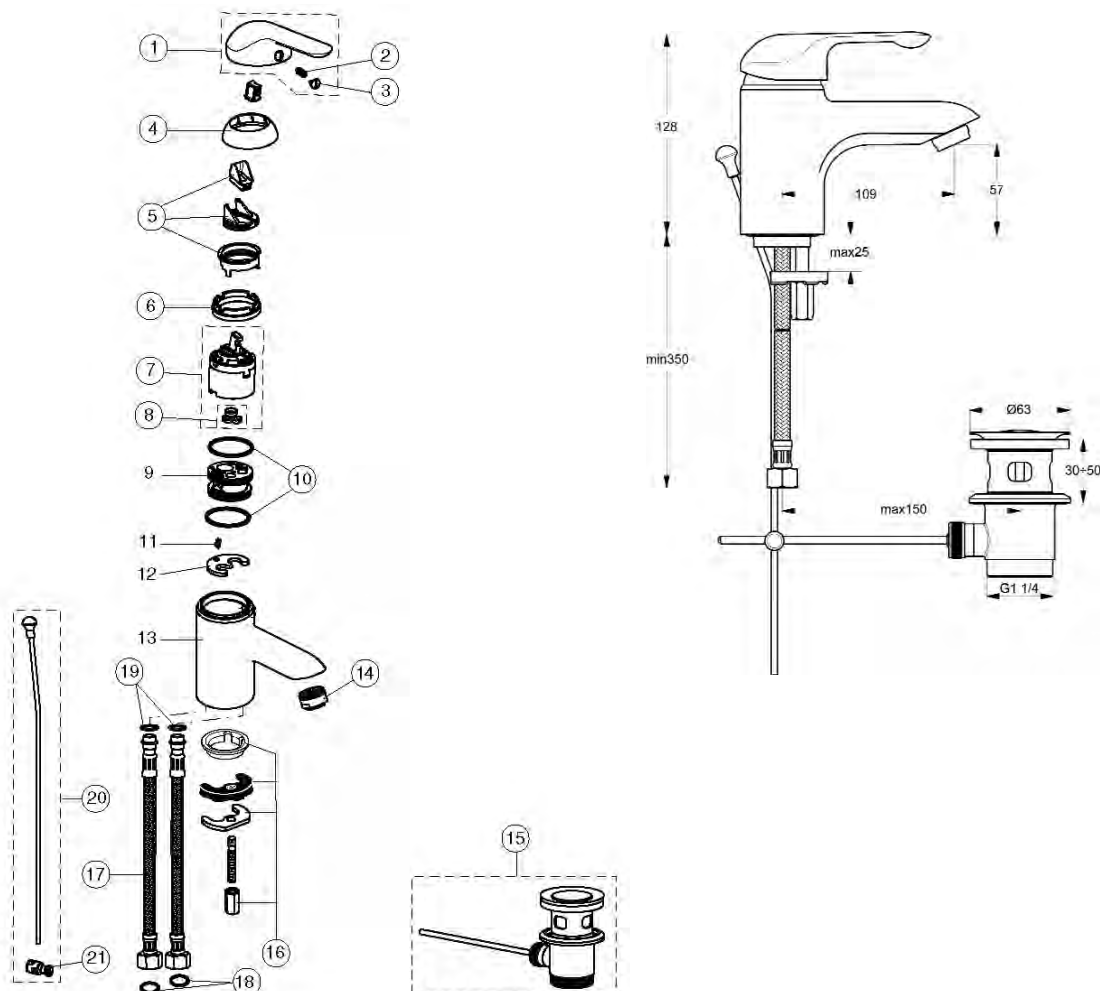
sanibel 3000-Fünfeck-Duschwand Pendeltüren FEPT (Kunst- und Echtglas)
2 Pendeltüren,
nach innen und außen zu öffnen,
1850 mm hoch, 4 teilig



Position	Bezeichnung	Ersatzteil-Nr.
1	Dichtungsset Fünfeck-Duschwand Pendeltür (ab 05 / 2001)	L40850
1.1	Dichtungsset Fünfeck-Duschwand Pendeltür (bis 04 / 2001)	L40851

Artikel

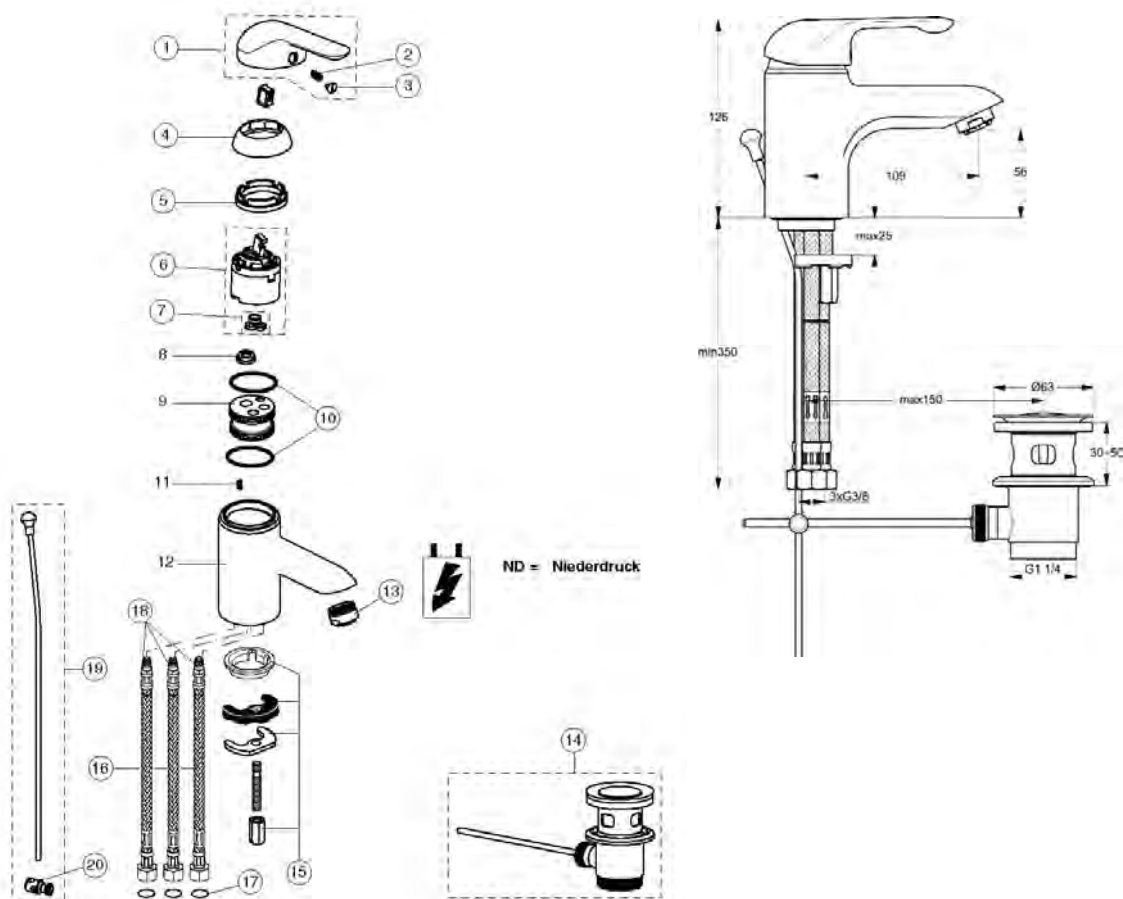
sanibel 1001-Waschtisch-Einlochbatterie (ab Baujahr 2009)
79 03 022 (B 8662 AA)



Position	Bezeichnung	Ersatzteil-Nr.
1	Griff mit sanibel Logo 79 03 251	B 960 743 AA
2	Gewindestift M5 x 10	A 963 309 NU
3	Griffstopfen	A 963 054 NU
4+6	Abdeckkappe	B 960 476 AA
5	ECO Set für Kartusche Ø 40 mm	B 960 477 NU
6	Gewinding M43 x 1,5 siehe Pos. 4	B 960 503 NU
7	Kartusche Ø 40 mm 79 03 294	A 963 785 NU
8	Dichtungsset	A 961 151 NU
9	Einsatzstück	
10	O-Ring Ø 35 x 2	A 961 304 NU
11	Schraube M4 x 8	
12	Adapter	
13	Gehäuse Waschtisch	
14	Strahlregler M24 x 1 - A	A 960 321 AA
15	Ab- und Überlauf komplett	A 961 230 AA
16	Befestigungssatz	B 960 608 NU
17	Flexschlauch G3/8" I-D10.5x1/L445	A 962 359 NU
18	Fiberring für Pos. 17	A 963 307 NU
19	O-Ring Ø 7,65x1,78	B 960 034 NU
20	Zugstange komplett	B 960 388 AA
21	Klemmstück	A 963 404 NU

Artikel

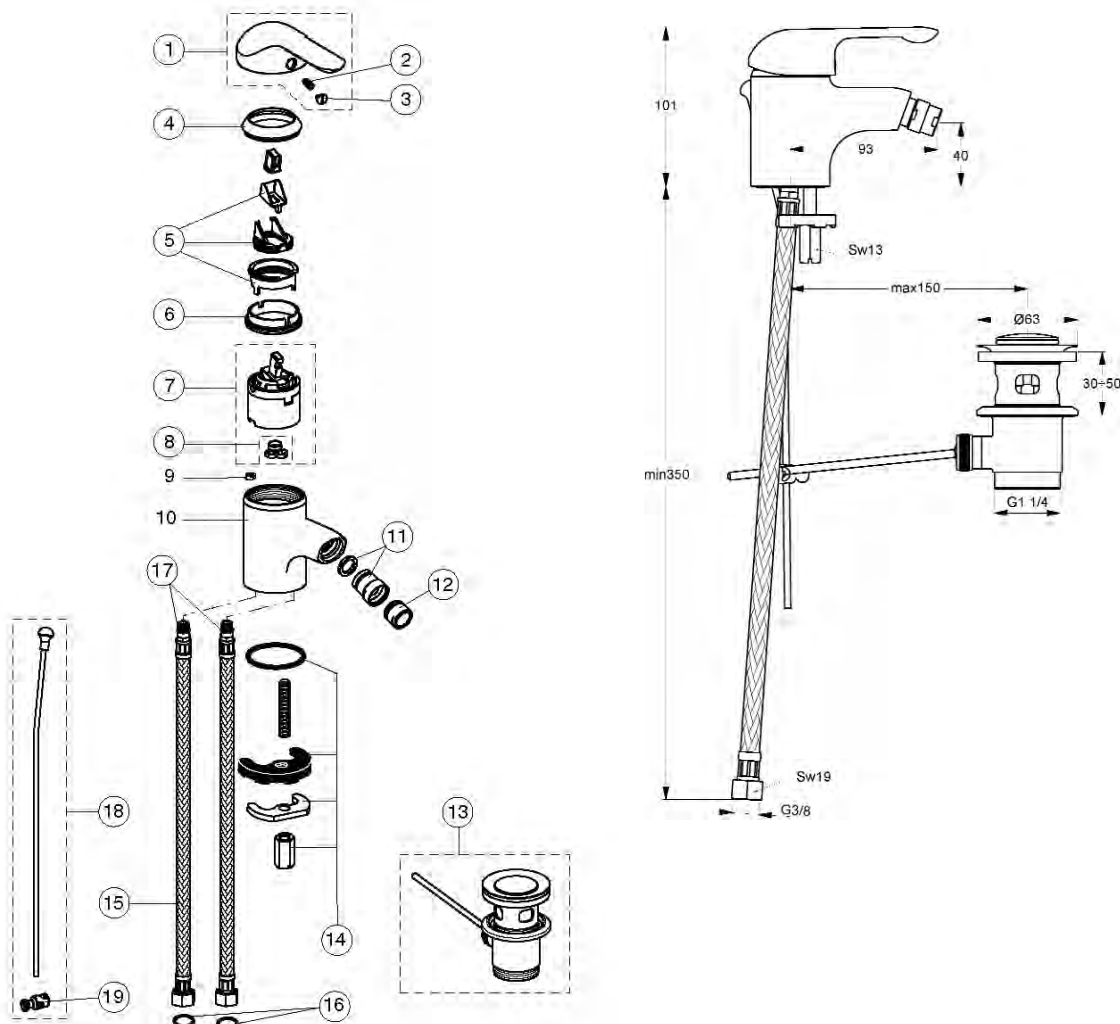
**sanibel 1001-Waschtisch-Einlochbatterie Niederdruck (ab Baujahr 2009)
79 03 031 (B 8766 AA)**



Position	Bezeichnung	Ersatzteil-Nr.
1	Griff mit sanibel Logo 79 03 251	B 960 743 AA
2	Gewindestift M5 x 10	A 963 309 NU
3	Griffstopfen	A 963 054 NU
4+5	Abdeckkappe	B 960 476 AA
5	Gewinding M43 x 1,5	B 960 503 NU
6	Kartusche Ø 40 mm 79 03 294	A 963 785 NU
7	Dichtungsset	A 961 151 NU
8	Durchflussbegrenzer für ND	A 962 634 NU
9	Einsatzstück	
10	O-Ring Ø 35 x 2	A 961 304 NU
11	Schraube M4 x 8	
12	Gehäuse Waschtisch ND	
13	Strahlregler M24 x 1AG, ND	A 960 935 AA
14	Ab- und Überlauf komplett	A 961 230 AA
15	Befestigungssatz	B 960 608 NU
16	Flexschlauch G3/8" I-M10.5x1/L445	A 962 359 NU
17	Fiberring für Pos. 16	A 963 307 NU
18	O-Ring Ø 7,65x1,78	B 960 034 NU
19	Zugstange komplett	B 960 388 AA
20	Klemmstück	A 963 404 NU

Artikel

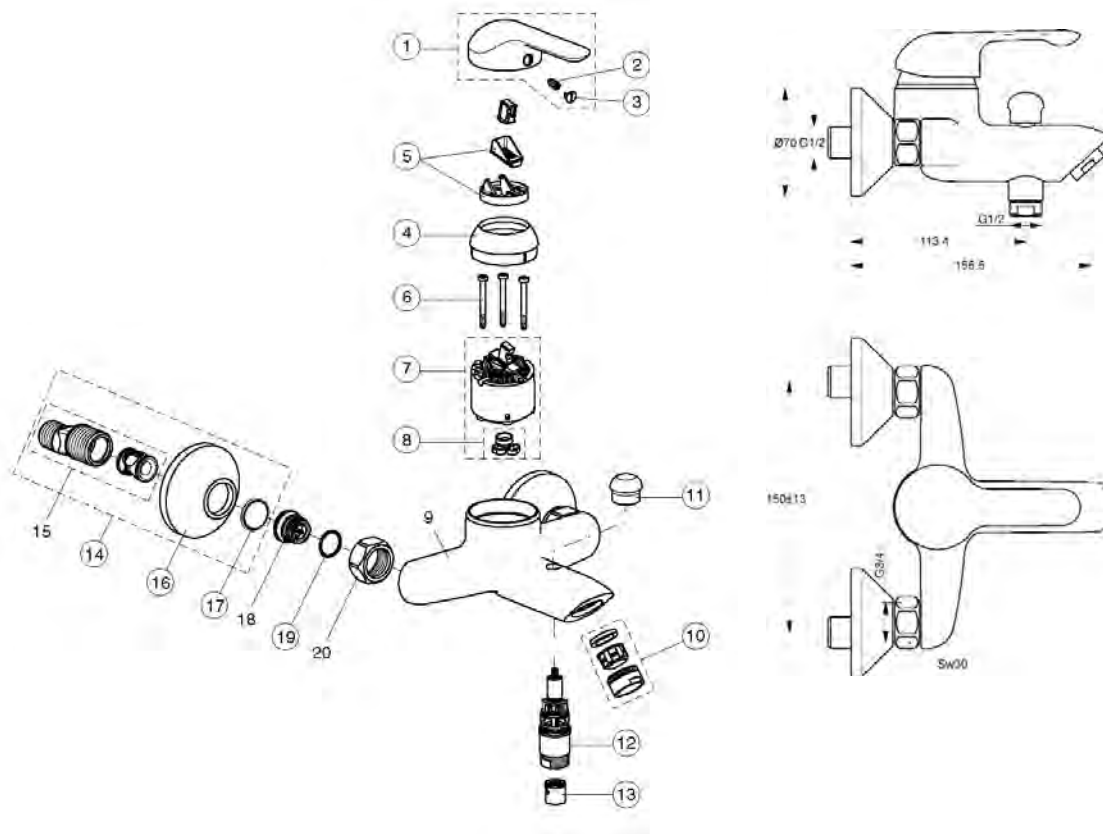
sanibel 1001-Bidet-Einlochbatterie (ab Baujahr 2009)
79 03 057 (B 8768 AA)



Position	Bezeichnung	Ersatzteil-Nr.
1	Griff mit sanibel Logo 79 03 251	B 960 743 AA
2	Gewindestift M5 x 10	A 963 309 NU
3	Griffstopfen	A 963 054 NU
4+5	Abdeckkappe	B 964 549 AA
5	ECO Set für Kartusche Ø 40 mm	B 960 477 NU
6	Gewinding M43 x 1,5	B 964 582 NU
7	Kartusche Ø 40 mm 79 03 294	A 963 785 NU
8	Dichtungsset Kartusche	A 961 151 NU
9	Anschlussstift	
10	Gehäuse Bidet	
11	Kugelgelenk M18 x 1	A 960 019 AA
12	Strahlregler M18 x 1	B 964 902 AA
13	Ab- und Überlauf aus Metall	A 962 991 AA
14	Befestigungssatz	B 964 551 NU
15	Druckschlauch G3/8"-M10x/L400	A 963 305 NU
16	Fiberring für Pos. 15	A 963 307 NU
17	O-Ring Ø 7,65x1,78	B 960 341 NU
18	Zugstange komplett	B 960 388 AA
19	Klemmstück	A 963 404 NU

Artikel

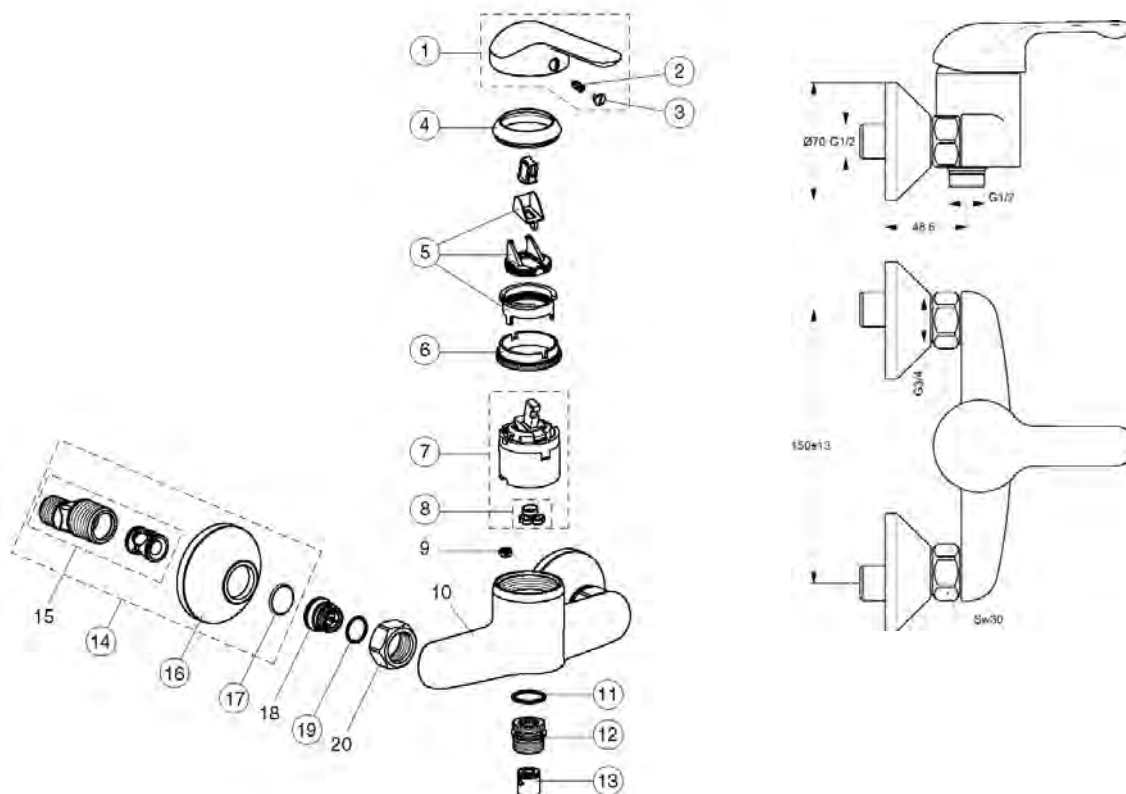
sanibel 1001-Badebatteriekörper DN 15 (ab Baujahr 2009)
79 03 065 (B 8770 AA)



Position	Bezeichnung	Ersatzteil-Nr.
1	Griff mit sanibel Logo 79 03 251	B 960 743 AA
2	Gewindestift M5 x 10	A 963 309 NU
3	Griffstopfen	A 963 054 NU
4	Abdeckkappe D 40	A 964 525 AA
5	ECO-Set	B 860 700 NU
6	Zylinderschraube 1 Satz	A 963 176 NU
7	Click-Kartusche 47 mm Ø 79 03 308	A 960 500 NU
8	Dichtungsset Kartusche	A 961 155 NU
9	Gehäuse Badebatterie	
10	Luftsprudler M24 x 1-D	A 960 537 AA
11	Zugknopf zu Umschaltung	A 960 387 AA
12	Umschaltung automatisch	B 960 167 AA
13	RV-Patrone DW 15	A 962 594 NU
14	S-Anschluss	A 963 490 AA
15	S-Anschluss DN 20 (3/4")	
16	Rosette zu S-Anschluss	A 963 489 AA
17	Fiberring für RV-Patrone DW 15	A 961 139 NU
18	Sitzstück M19 x 1.5-LI	
19	O-Ring Ø 15,6x1,78	B 961 182 NU
20	Überwurfmutter	A 961 700 AA

Artikel

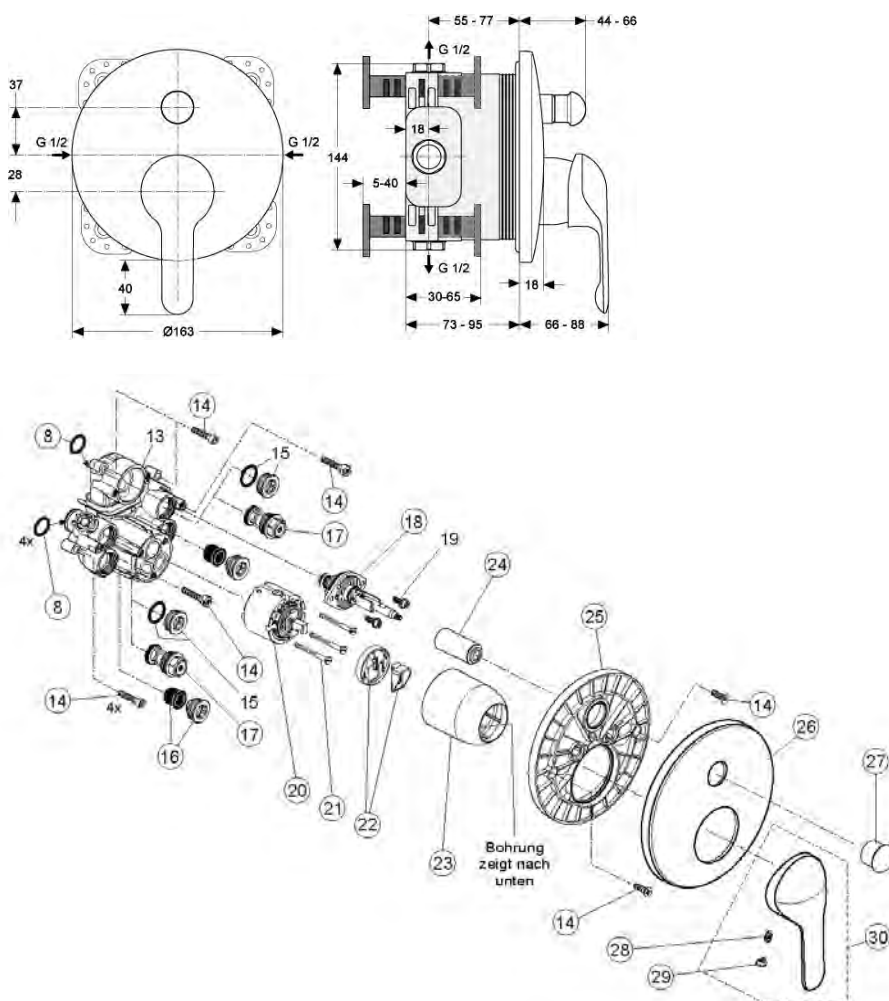
sanibel 1001-Brausebatterie DN 15 (ab Baujahr 2009)
79 03 090 (B 8769 AA)



Position	Bezeichnung	Ersatzteil-Nr.
1	Griff mit sanibel Logo 79 03 251	B 960 743 AA
2	Gewindestift M5 x 10	A 963 309 NU
3	Griffstopfen	A 963 054 NU
4	Abdeckkappe	B 964 549 AA
5	ECO-Set für Kartusche Ø 40 mm	B 960 477 NU
6	Gewinding M43 x 1,5	B 964 582 NU
7	Kartusche Ø 40 mm 79 03 294	A 963 785 NU
8	Dichtungsset Kartusche	A 961 151 NU
9	Zapfen für Kartusche	
10	Gehäuse Brausebatterie	
11	O-Ring Ø 18.2 x 1.7	A 961 640 NU
12	Nippel M22 x 1/G 1/2"	B 960 275 AA
13	RV-Patrone DW 15	A 962 594 NU
14	S-Anschluss komplett	A 963 490 AA
15	S-Anschluss DN 20 (3/4")	
16	Rosette zu S-Anschluss	A 963 489 AA
17	Fiberring für RV-Patrone DW 15	A 961 139 NU
18	Sitzstück M19 x 1.5-LI	
19	O-Ring Ø 15,6x1,78	A 961 182 NU
20	Überwurfmutter	A 961 700 AA

Artikel

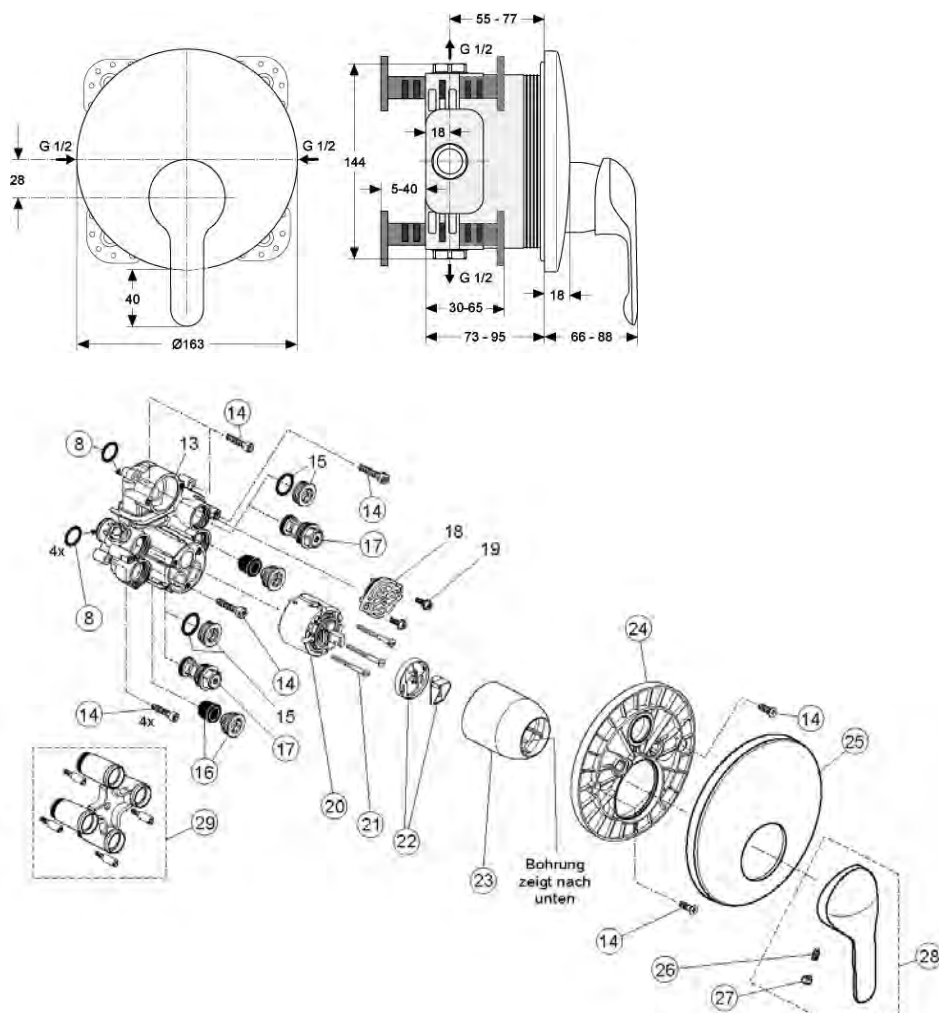
sanibel 1001-Aufputzteile für Badebatterie (ab Baujahr 2010) 79 03 146 (A 4968 AA)



Position	Bezeichnung	Ersatzteil-Nr.
8	O-Ring Ø 17 x 2,5 (1 Set)	A 963 143 NU
13	UP-Körper für Einhebelmischer	
14	Schrauben-Set komplett	A 960 890 NU
15	Verschlusschraube M21 x 1 mit O-Ring Ø 18,2 x 1,7	
16	Geräuschdämpfer komplett	A 960 891 NU
17	Absperrventil komplett	A 960 706 NU
18	Umschaltung UP komplett	A 963 443 NU
19	Bundschraube M4 x 12 (2 Stück)	A 963 647 NU
20	Kartusche mit Pos. 22 79 03 308	A 960 500 NU
21	Zylinderschraube M4 x 41,7	A 963 335 NU
22	ECO-Set	A 860 700 NU
23	Abdeckkappe für Kartusche	A 960 893 AA
24	Abdeckkappe für Umschaltung	A 960 894 AA
25	Rosettenhalter Bade komplett	A 960 895 NU
26	Rosette Ø163 mm, gewölbt	A 960 896 AA
27	Zugknopf M4	A 960 897 AA
28	Gewindestift M5 x 10	A 963 309 NU
29	Griffstopfen sanibel	A 963 054 NU
30	Griff mit sanibel Logo 79 03 251	B 960 743 AA
31	Verlängerungs-Set 20 mm	A 960 704 NU
32	Verlängerungs-Set 40 mm	A 962 476 NU
	Distanzrahmen 20 mm	A 960 705 AA

Artikel

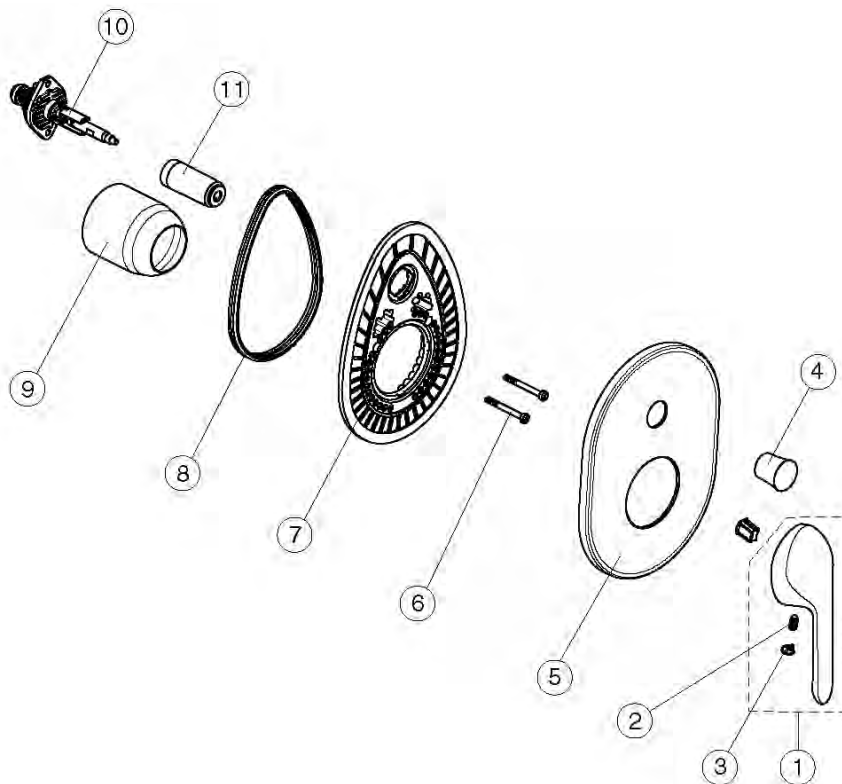
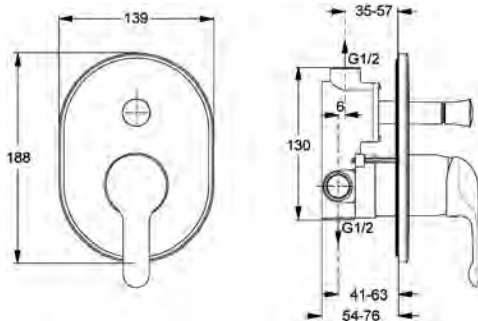
sanibel 1001-Aufputzteile für Brausebatterie (ab Baujahr 2010) 79 03 154 (A 4967 AA)



Position	Bezeichnung	Ersatzteil-Nr.
8	O-Ring Ø 17 x 2,5 (1 Set)	A 963 143 NU
13	UP-Körper für Einhebelmischer	
14	Schrauben-Set komplett	A 960 890 NU
15	Verschlusschraube M21 x 1 mit O-Ring Ø 18,2 x 1,7	
16	Geräuschdämpfer komplett	A 960 891 NU
17	Absperrventil komplett	A 960 706 NU
18	Umschaltungsdeckel mit O-Ring	
19	Bundschraube M4 x 12 (2 Stück)	A 963 647 NU
20	Kartusche mit Pos. 22 79 03 308	A 960 500 NU
21	Zylinderschraube M4 x 41,7	A 963 335 NU
22	ECO-Set	A 860 700 NU
23	Abdeckkappe für Kartusche	A 960 893 AA
24	Rosettenhalter Bade komplett	A 960 895 NU
25	Rosette Ø163 mm, gewölbt	A 962 390 AA
26	Gewindestift M5 x 10	A 963 309 NU
27	Griffstopfen sanibel	A 963 054 NU
28	Griff mit sanibel Logo 79 03 251	B 960 743 AA
29	Verlängerungs-Set 20 mm	A 960 704 NU
	Verlängerungs-Set 40 mm	A 962 476 NU
30	Distanzrahmen 20 mm	A 960 705 AA

Artikel

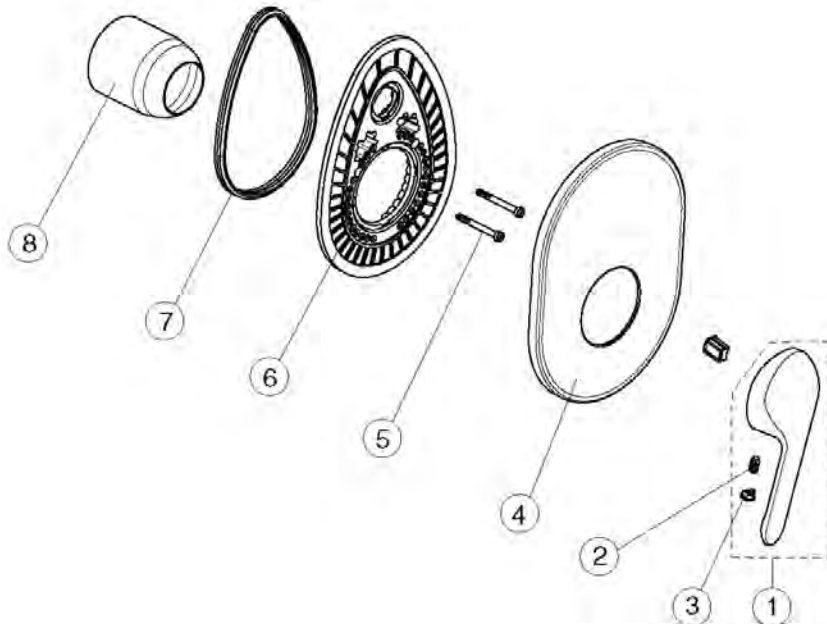
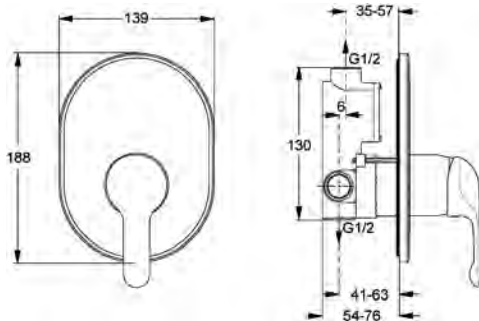
sanibel 1001-Aufputzteile für Badebatterie (Auslauf - bis Baujahr 2009)
79 03 081 (B 8776 AA)



Position	Bezeichnung	Ersatzteil-Nr.
1	Griff mit sanibel Logo 79 03 251	B 960 743 AA
2	Gewindestift M5 x 10	A 963 309 NU
3	Griffstopfen	A 963 054 NU
4	Zugknopf	A 960 116 AA
5	Rosette	B 960 360 AA
6	Zylinderschraube M4 x 39	B 963 176 NU
7	Rosettenhalter	A 963 441 NU
8	Dichtring	A 963 444 NU
9	Abdeckkappe	A 963 571 AA
10	Umschaltung	A 963 443 NU
11	Abdeckkappe für Umschaltung	A 963 442 AA

Artikel

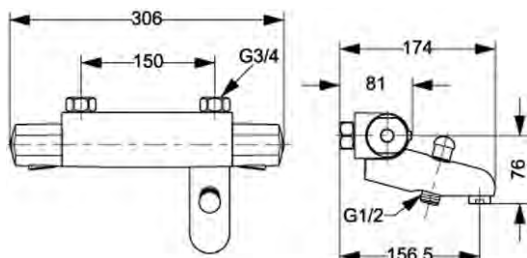
sanibel 1001-Aufputzteile für Brausebatterie (Auslauf - bis Baujahr 2009)
79 03 103 (B 8777 AA)



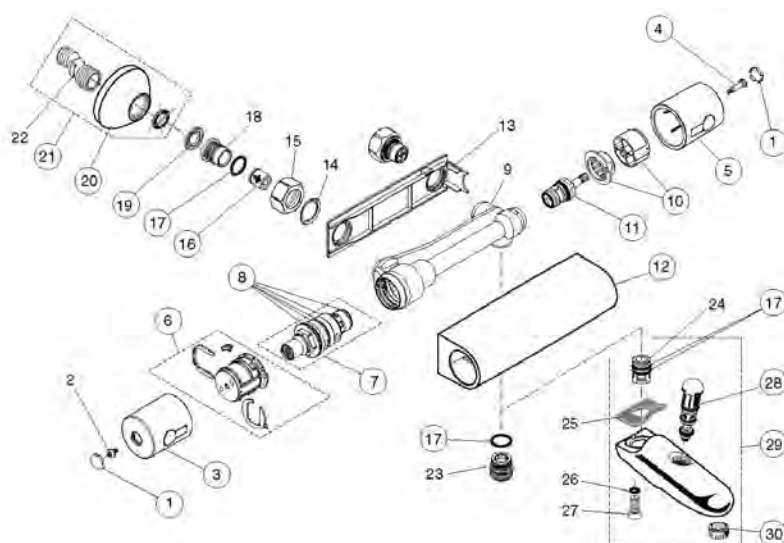
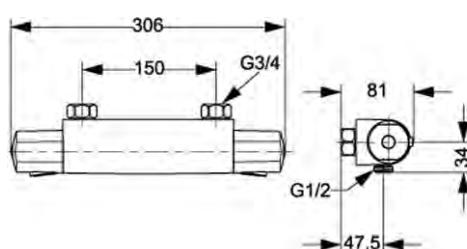
Position	Bezeichnung	Ersatzteil-Nr.
1	Griff mit sanibel Logo 79 03 251	B 960 743 AA
2	Gewindestift M5 x 10	A 963 309 NU
3	Griffstopfen	A 963 054 NU
4	Rosette	B 960 361 AA
5	Zylinderschraube M4 x 39	B 963 176 NU
6	Rosettenhalter	A 963 441 NU
7	Dichtring	A 963 444 NU
8	Abdeckkappe	A 963 571 AA

Artikel

sanibel 1001-Thermostat-Badebatterie AP
(ab Baujahr 2009)
79 03 120 (A 4780 AA)



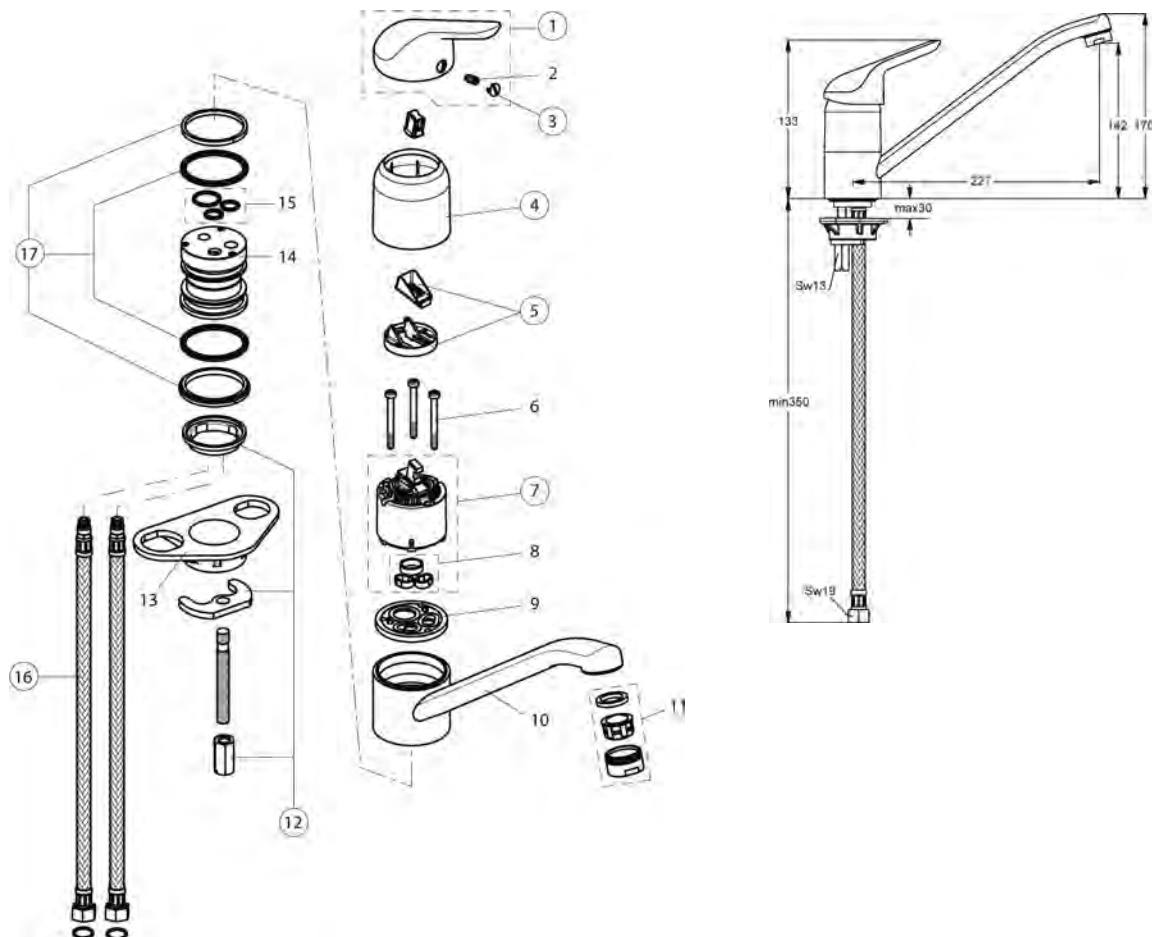
sanibel 1001-Thermostat-Brausebatterie AP
(ab Baujahr 2009)
79 03 138 (A 4779 AA)



Position	Bezeichnung	Ersatzteil-Nr.
1	Griffkappe	
2	Ejot-PT Schraube KB50 x 10 Pos. 3	
3	Temperaturgriff inkl. Pos. 2+3	A 962 222 AA
4	Griffschraube M4 L = 23,5	A 962 998 NU
5	Mengenregelgriff siehe Pos. 3	
6	Temperatur-Verstellung komplett	A 963 427 NU
7	Thermostat-Kartusche G 1/2"	A 962 229 NU
8	Wartungsset Thermostat-Kartusche	A 962 230 NU
9	Gehäuse für Bade und Brause	
10	Griffaufnahme und Anschlagring	A 963 432 NU
11	Kartusche G 1/2" 180°	A 963 400 NU
12	Abdeckhaube G 1/2" 150mm	A 962 223 AA
13	Rückplatte	
14	O-Ring	A 961 810 NU
15	Überwurfmutter G 3/4" x SW30	A 961 700 AA
16	RV-Patrone DW15	A 962 594 NU
17	O-Ring Ø 17 x 2	A 961 810 NU
18	Sitzstück M20 x 1 links	
19	Thermostat-LC-Siebeinsatz	A 962 595 NU
20	Rosette G 3/4"	A 960 914 AA
21	S-Anschluss komplett	A 960 975 AA
22	S-Anschluss	
23	Nippel M20x1 - G 1/2" außen	
24	Nippel M20x1 - M6 innen	
25	Dichtung	
26	O-Ring Ø 6 x 1,5	
27	Zylinderschraube M6x12 DIN 6912	
28	Umschaltung AP 4 mm	A 963 336 AA
29	Auslauf komplett	A 4512 AA
30	Neoperl Cascade M24x1-D-	A 960 537 AA

Artikel

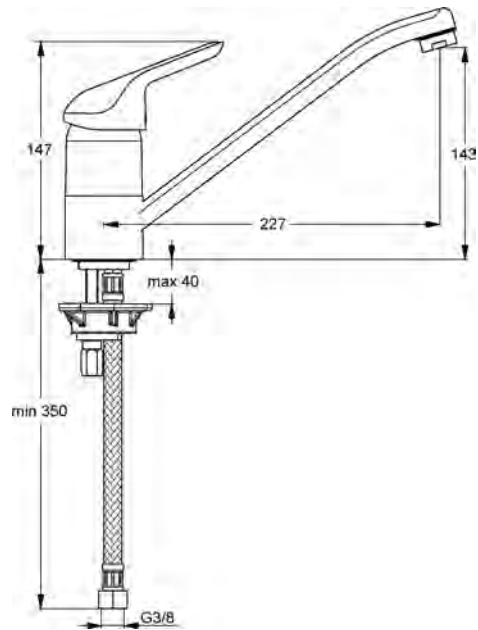
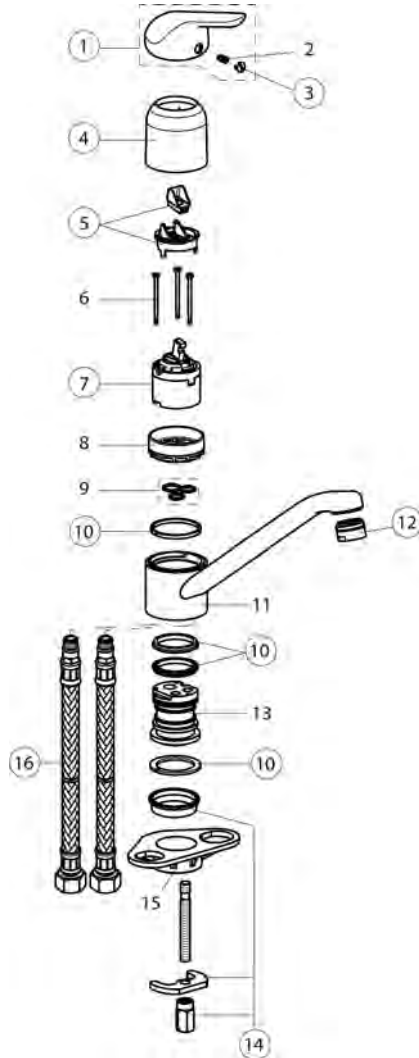
sanibel 1001-Spültisch-Einlochbatterie (bis Baujahr Juni 2010)
79 03 162 (B 8772 AA)



Position	Bezeichnung	Ersatzteil-Nr.
1	Griff mit sanibel Logo 79 03 260	B 960 818 AA
2	Gewindestift M5 x 10	A 963 309 NU
3	Griffstopfen (Blau/Rot)	A 963 054 NU
4	Abdeckkappe verchromt	A 964 521 AA
5	ECo-Set für Kartusche Ø 40 mm	B 960 477 NU
6	Schraube M4 x 41,7	
7	Kartusche Ø 47 mm 79 03 308	A 960 500 NU
8	Dichtungsset Kartusche	A 961 151 NU
9	Zwischenstück	
10	Auslauf	
11	Casc. Strahlregler M24 x 1-B	A 960 932 AA
12	Befestigungs-Set	A 964 520 NU
13	Unterlegplatte	A 962 328 NU
14	Körper	
15	O-Ring Set	A 961 459 NU
16	Flexschlauch F 3/8" M10 x 1A/Ø6.2 L400	B 960 474 NU
17	Dichtungsset Auslauf	A 963 553 NU

Artikel

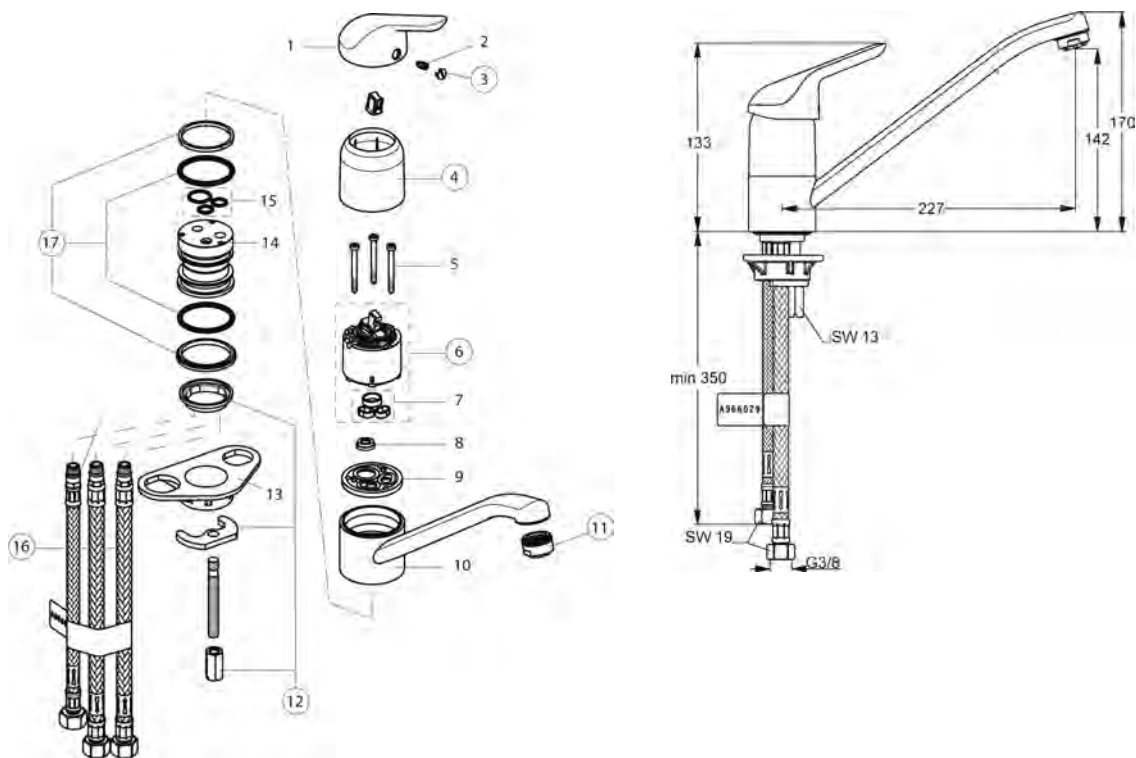
sanibel 1001-Spültisch-Einlochbatterie (ab Baujahr Juli 2010)
79 03 162 (B 8772 AA)



Position	Bezeichnung	Ersatzteil-Nr.
1	Griff mit sanibel Logo 79 03 260	B 960 818 AA
2	Gewindestift M5 x 10	A 963 309 NU
3	Griffstopfen (Blau/Rot)	A 963 054 NU
4	Abdeckkappe verchromt	A 964 521 AA
5	ECO-Set für Kartusche Ø 40 mm	B 960 477 NU
6	Schraube M3 x 43,5	
7	Kartusche Ø 40 mm 79 03 294	A 963 785 NU
8	Zwischenstück	
9	Dichtungsset Kartusche	A 961 151 NU
10	Dichtungsset Auslauf	B 960 784 NU
11	Auslauf	
12	Casc. Strahlregler M24 x 1-B	A 960 932 AA
13	Batteriekörper	
14	Befestigungs-Set	A 964 520 NU
15	Unterlegplatte	A 962 328 NU
16	Flexschlauch F 3/8" M10 x 1A/Ø6.2 L400	B 960 474 NU

Artikel

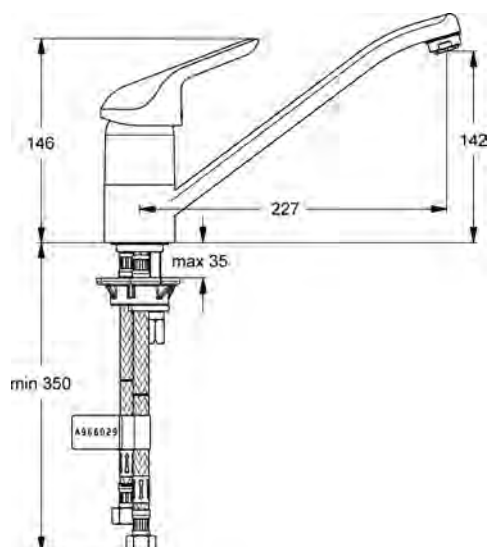
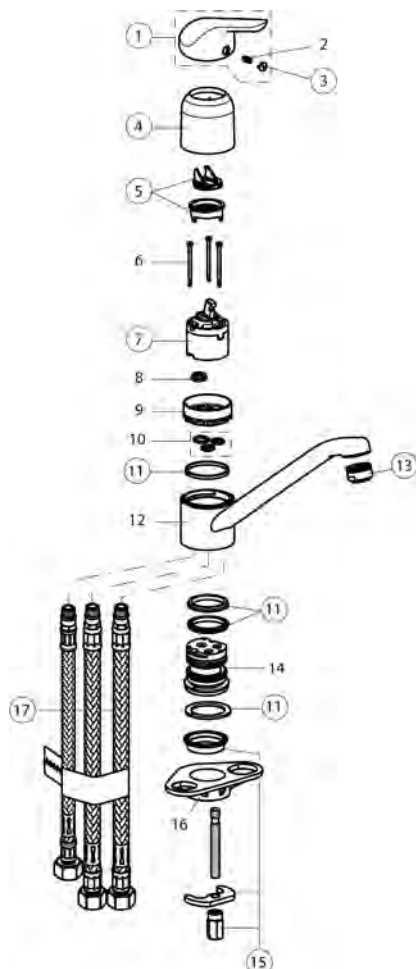
sanibel 1001-Spültisch-Einlochbatterie Niederdruck (bis Baujahr Juni 2010)
79 03 171 (B 8773 AA)



Position	Bezeichnung	Ersatzteil-Nr.
1	Griff mit sanibel Logo 79 03 260	B 960 818 AA
2	Gewindestift M5 x 10	A 963 309 NU
3	Griffstopfen (Blau/Rot)	A 963 054 NU
4	Abdeckkappe verchromt	A 964 521 AA
5	Schraube M4 x 41,7	
6	Kartusche Ø 47 mm 79 03 308	A 960 500 NU
7	Dichtungsset Kartusche	A 961 151 NU
8	Durchflussbegrenzer	
9	Zwischenstück	
10	Auslauf	
11	Strahlregler	A 960 935 AA
12	Befestigungs-Set	A 964 520 NU
13	Unterlegplatte	A 962 328 NU
14	Körper	
15	O-Ring Set	A 961 459 NU
16	Flexschlauch F 3/8" M10x18x12 L550	B 963 685 NU
	Flexschlauch F 3/8" M8x1/L500	A 962 005 NU
17	Dichtungsset Auslauf	A 963 553 NU

Artikel

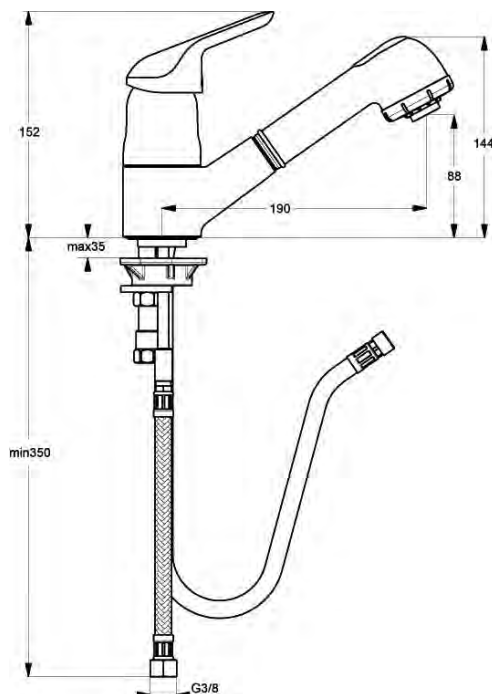
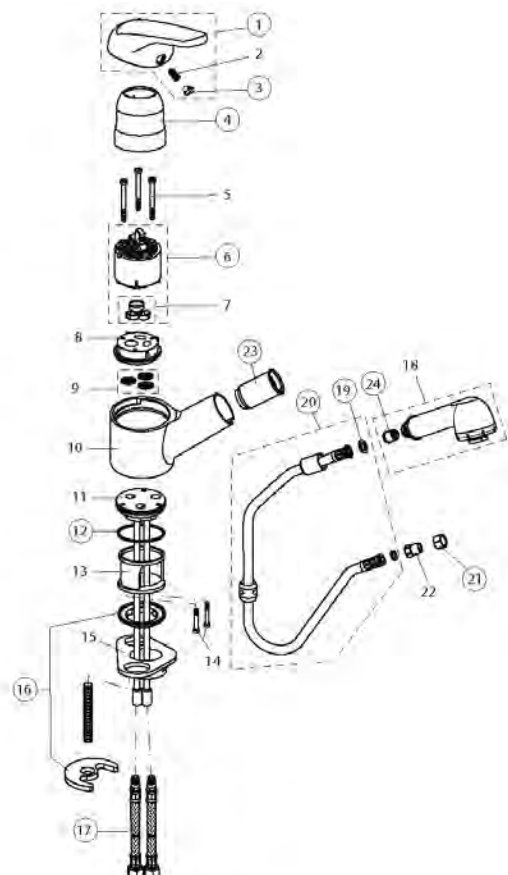
sanibel 1001-Spültisch-Einlochbatterie Niederdruck (ab Baujahr Juli 2010)
79 03 171 (B 8773 AA)



Position	Bezeichnung	Ersatzteil-Nr.
1	Griff mit sanibel Logo 79 03 260	B 960 818 AA
2	Gewindestift M5 x 10	A 963 309 NU
3	Griffstopfen (Blau/Rot)	A 963 054 NU
4	Abdeckkappe verchromt	A 964 521 AA
5	ECO-Set für Kartusche Ø 40 mm	B 960 477 NU
6	Schraube M3 x 43,5	
7	Kartusche Ø 40 mm 79 03 294	A 963 785 NU
8	Durchflussbegrenzer	
9	Zwischenstück	
10	O-Ring Set	
11	Dichtungsset Auslauf	B 960 784 NU
12	Körper	
13	Strahlregler	A 960 935 AA
14	Batteriekörper	
15	Befestigungs-Set	A 964 520 NU
16	Unterlegplatte	A 962 328 NU
17	Flexschlauch F 3/8" M10x18x12 L550	B 963 685 NU
	Flexschlauch F 3/8" M8x1/L500	A 962 005 NU

Artikel

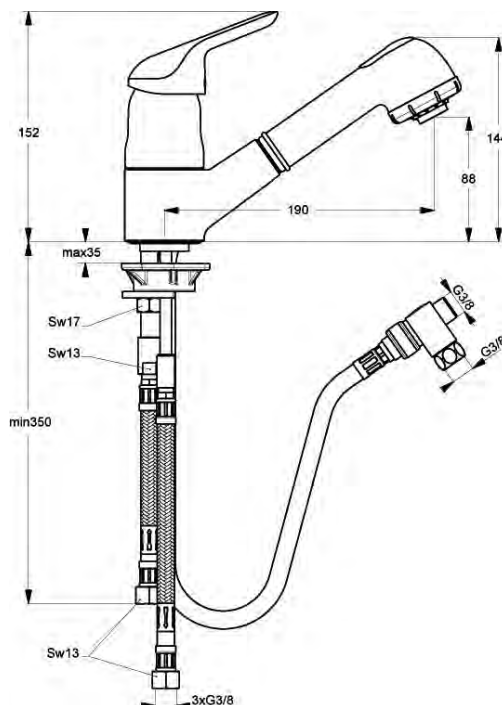
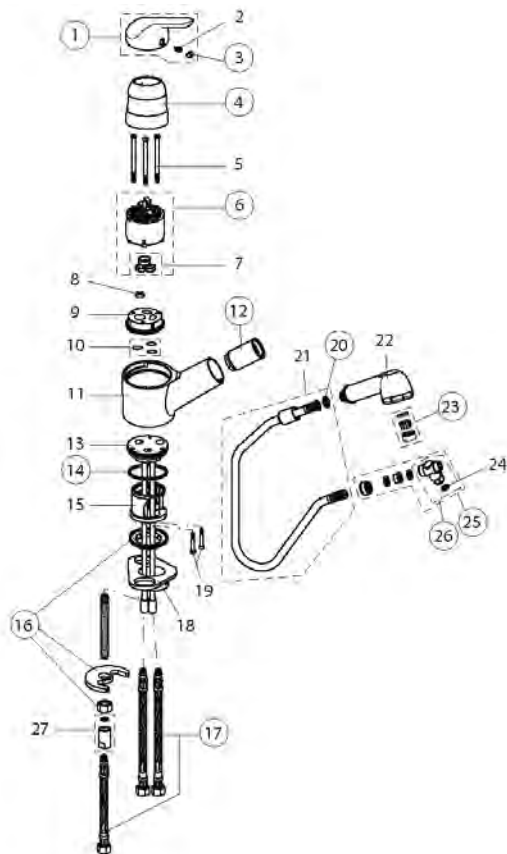
**sanibel 1001-Spültisch-Einlochbatterie mit
herausziehbarer Geschirrbrause (ab Baujahr 2010)
79 03 219 (B 9220 AA)**



Position	Bezeichnung	Ersatzteil-Nr.
1	Griff mit sanibel Logo 79 03 260	B 960 818 AA
2	Gewindestift M5 x 10	A 963 309 NU
3	Griffstopfen (Blau/Rot)	A 963 054 NU
4	Abdeckkappe verchromt	A 964 676 AA
5	Zylinderschraube	A 963 331 NU
6	Kartusche Ø 47 mm 79 03 308	A 960 500 NU
7	Dichtungsset Kartusche	A 961 155 NU
8	Zwischenstück	
9	O-Ring Set	A 963 406 NU
10	Körper	
11	Batteriekörper	
12	O-Ring Ø 44 x 2	A 961 338 NU
13	Einsatzstück	
14	Zylinderschraube M4 x 39	
15	Unterlegplatte	A 962 328 NU
16+21	Befestigungs-Set	A 962 356 NU
17	Druckschlauch F 3/8" I/14-M10 x1A-D6.2-12x400	B 960 474 NU
18	Geschirrbrause komplett	B 964 678 AA
19	Gummiring	A 961 817 NU
20	Kunststoffschlauch L1500-M15 x 1	A 963 699 NU
21	Sechskantmutter M12	A 961 380 NU
22	Nippel M15 x 1-IX M12	
23	Kunststoffeins.-Brauseh.	A 960 911 NU
24	Rückschlagventil	B 960 649 NU

Artikel

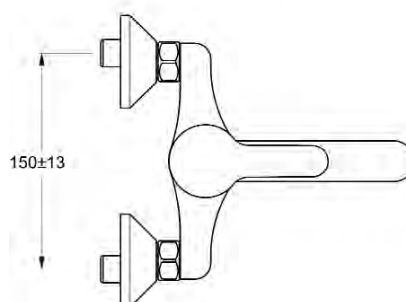
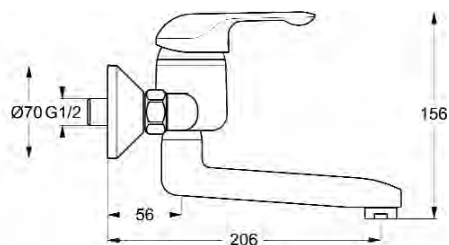
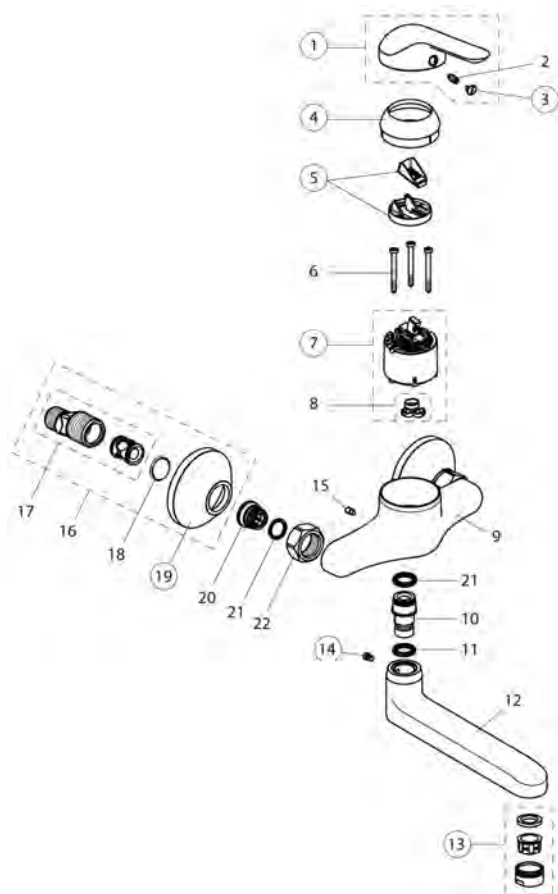
**sanibel 1001-Spültisch-Einlochbatterie mit
herausziehbarer Geschirrbrause Niederdruck (ab Baujahr 2010)
79 03 227 (B 9221 AA)**



Position	Bezeichnung	Ersatzteil-Nr.
1	Griff mit sanibel Logo 79 03 260	B 960 818 AA
2	Gewindestift M5 x 10	A 963 309 NU
3	Griffstopfen (Blau/Rot)	A 963 054 NU
4	Abdeckkappe verchromt	A 964 676 AA
5	Zylinderschraube	
6	Kartusche Ø 47 mm 79 03 308	A 960 500 NU
7	Dichtungsset Kartusche	A 961 155 NU
8	Durchflussbegrenzer ND	A 962 634 NU
9	Distanzscheibe	
10	O-Ring Set	A 963 406 NU
11	Gehäuse Küche	
12	Kunststoffeins.-Brauseh.	A 960 911 NU
13	Einsatzstück Kombi	
14	O-Ring Ø 44 x 2 2	A 961 338 NU
15	Innengehäuse	
16	Befestigungs-Set	A 962 356 NU
17	Druckschlauch F 3/8" I/14-M10 x1A-D6.2-12x400	B 960 474 NU
18	Unterlegplatte	A 962 328 NU
19	Zylinderschraube M4 x 39	A 964 681 AA
20	Gummiring	A 961 817 NU
21	Brauseschlauch L1500mm-COMBI	B 964 682 AA
22	Geschirrbrause komplett	A 964 681 AA
23	Strahlregler M24 x 1-A	A 960 321 AA
24	Fiberring Ø 14,5 x 8 x 2	
25	Befestigungsset, ND	B 960 465 AA
26	T-Stück	A 962 630 NU
27	Nippel M12-M10 x 1	

Artikel

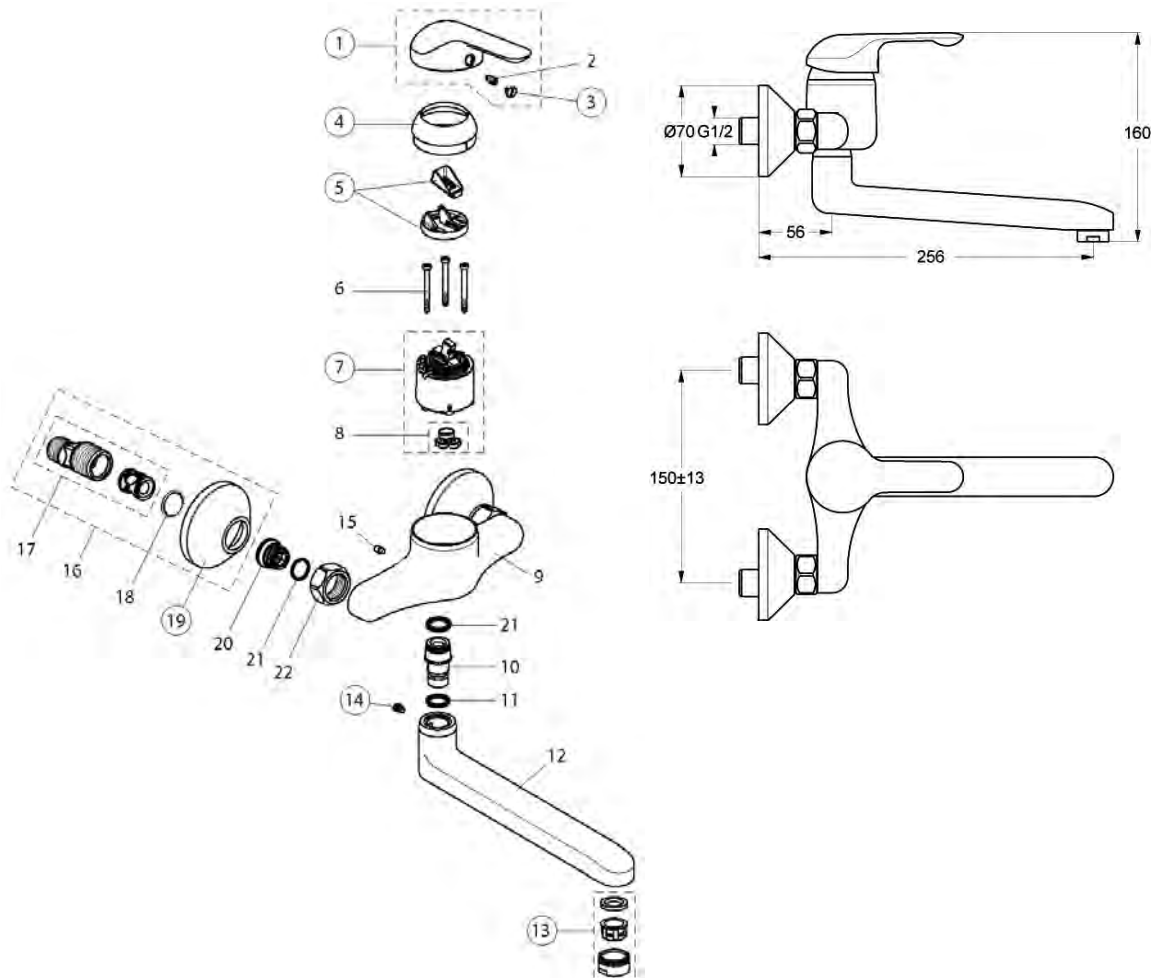
sanibel 1001-Spültisch-Wandatterie (ab Baujahr 2009)
79 03 197 Ausladung 206 mm (B 8771 AA)



Position	Bezeichnung	Ersatzteil-Nr.
1	Griff mit sanibel Logo 79 03 260	B 960 743 AA
2	Gewindestift M5 x 10	A 963 309 NU
3	Griffstopfen (Blau/Rot)	A 963 054 NU
4	Abdeckkappe	B 964 549 AA
5	Volumen Stop	A 860 700 NU
6	Gewinding M43 x 1,5	B 964 582 NU
7	Kartusche Ø 47 mm 79 03 308	A 960 500 NU
8	Dichtungsset Kartusche	A 961 155 NU
9	Armaturenkörper	
10	O-Ring Ø 17,5 x 2,4	B 960 024 NU
11	Auslauf	
12	Strahlregler M24 x 1 - A, verchr.	A 960 321 AA
13	S-Anschluss komplett (1Satz), vc	A 963 490 AA
14	S-Anschlüsse DN 20 (3/4") (2 Stück)	
15	Rosette für S-Anschluss, verchromt	A 963 489 AA
16	Fiberring	A 961 139 NU
17	Sitzstück M 19 x 1,5 links	
18	O-Ring Ø 15,6 x 1,78	A 961 182 NU
19	Überwurfmutter, verchromt	A 961 100 AA

Artikel

sanibel 1001-Spültisch-Wandbatterie (ab Baujahr 2009)
79 03 201 Ausladung 256 mm (B 9222 AA)

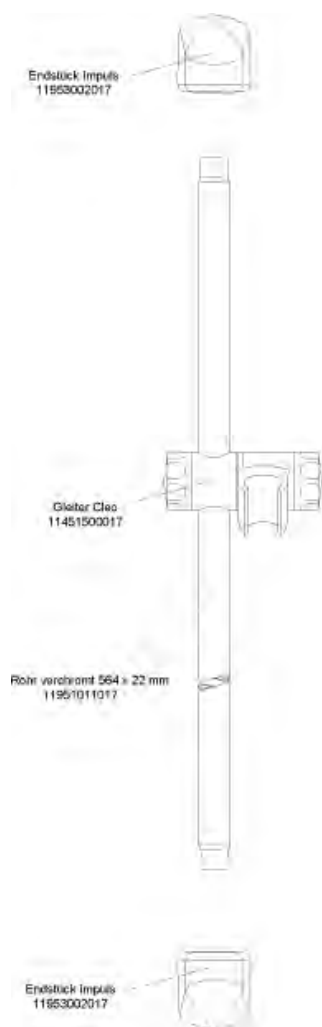


Position	Bezeichnung	Ersatzteil-Nr.
1	Griff mit sanibel Logo 79 03 260	B 960 743 AA
2	Gewindestift M5 x 10	A 963 309 NU
3	Griffstopfen (Blau/Rot)	A 963 054 NU
4+6	Abdeckkappe	B 960 427 AA
5	Volumen Stop	A 860 700 NU
6	Zylinderschraube M4 x 39	
7	Kartusche Ø 47 mm 79 03 308	A 960 500 NU
8	Dichtungsset Kartusche	A 961 155 NU
9	Armaturenkörper	
10	Sektoral Nippel	
11	O-Ring Ø 10,5 x 2,7	
12	Gussauslauf 200 mm	
13	Strahlregler M24 x 1 - A	A 960 321 AA
14	Schraube M5 x 5,5	A 961 183 NU
15	Schraube M5 x 8	
16	S-Anschluss komplett 1 Satz	A 963 490 AA
17	S-Anschluss G 3/4"	
18	Fieberdichtung für Rückflussverh.	
19	Rosette	A 963 489 AA
20	Nippel M19 x1.5-LH	
21	O-Ring Ø 15,6 x 1,78	A 961 182 NU
22	Überwurfmutter	A 961 100 AA

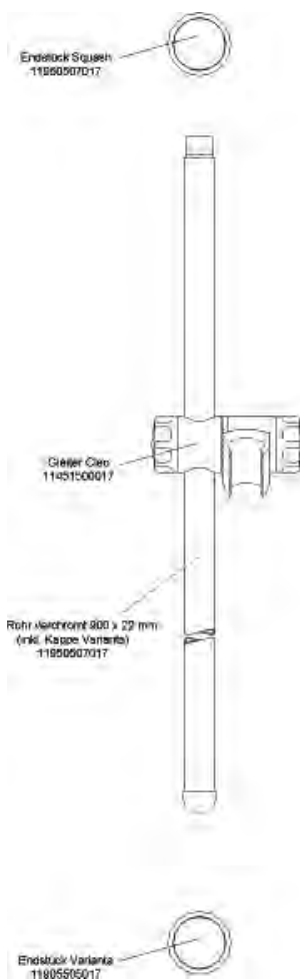
Artikel

sanibel 1001-Wandstange 600 mm
(ab Baujahr 2009)
79 03 383 (11506061017)

sanibel 1001-Wandstange 900 mm
(ab Baujahr 2009)
79 03 391 (12506606017)



- Schraube 4,5 x 40
- 2x
- Dübel Nylon 8 x 30
- 2x
- Unterlegscheibe
- 2x
- Cone Clip Schlauch
- 1x

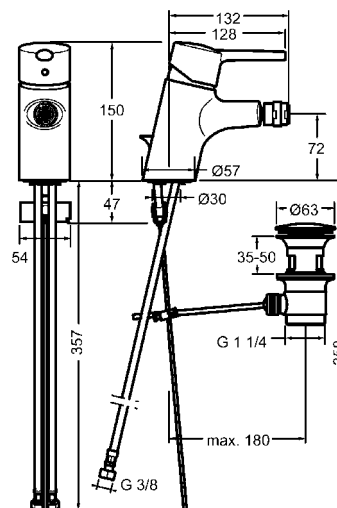
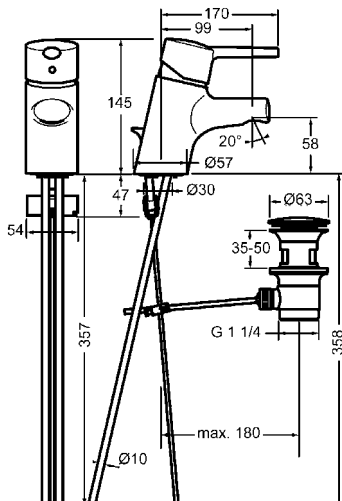
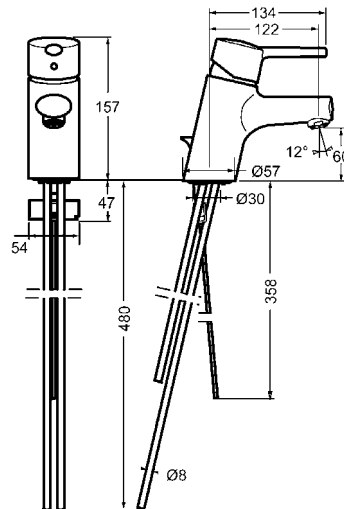
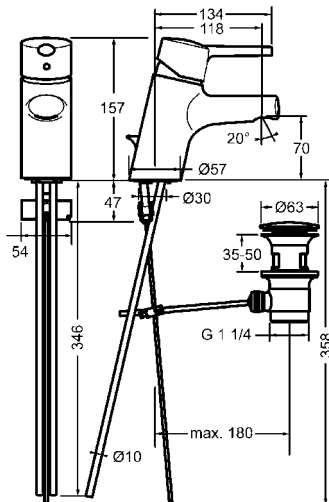


- Schraube 5x 50
- 2x
- Dübel Nylon 8 x 40
- 2x
- Scheibe für Endstück
- 2x
- Fleckenausgleichsstück
- 4x
- Cone Clip Schlauch
- 1x

Position	Bezeichnung	Ersatzteil-Nr.
	Wandstange 600 mm 79 03 383	
	Endstück Implus	11953002017
	Gleiter Cleo	11451500017
	Rohr verchromt 564 x 22 mm	11951011017
	Endstück Implus	11953002017
	Wandstange 900 mm 79 03 391	
	Endstück Squash	11950507017
	Gleiter Cleo	11451500017
	Rohr verchromt 900 x 22 mm (inkl. Kappe Varianta)	11950507017
	Endstück Varianta	11950505017

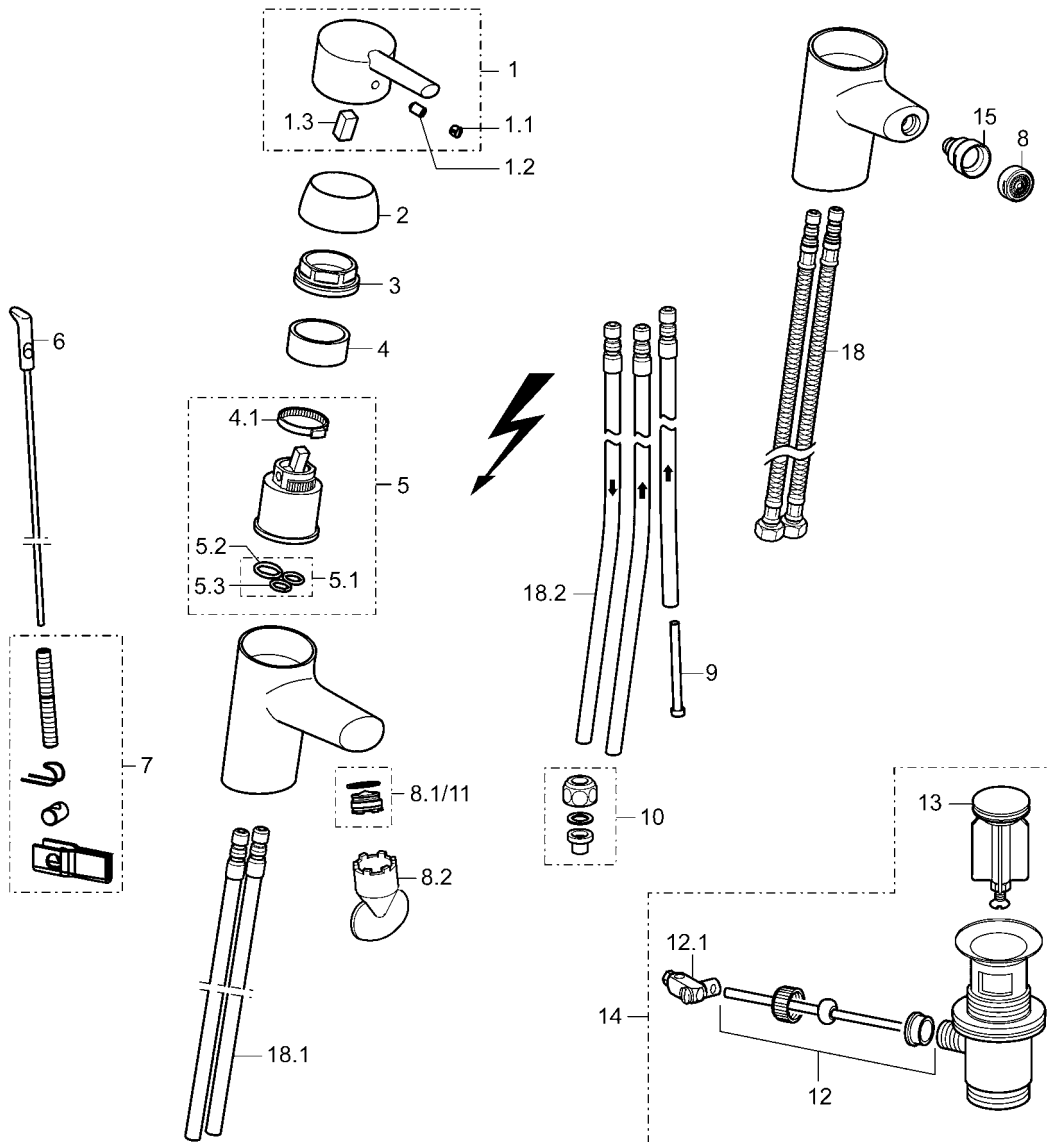
Artikel

- sanibel 3001-Waschtisch-Einlochbatterie, vc (ab Baujahr 2009) 79 03 651 (7104)
- sanibel 3001-Waschtisch-Einlochbatterie Niederdruck, vc (ab Bj. 2009) 79 03 669 (7134)
- sanibel 3001-Waschtisch-Einlochbatterie XS, vc (ab Baujahr 2009) 79 03 677 (7101)
- sanibel 3001-Bidet-Einlochbatterie, vc (ab Bj. 2009) 79 03 693 (7107)



Artikel

sanibel 3001-Waschtisch-Einlochbatterie, vc (ab Baujahr 2009) 79 03 651 (7104)
 sanibel 3001-Waschtisch-Einlochbatterie Niederdruck, vc (ab Bj. 2009) 79 03 669 (7134)
 sanibel 3001-Waschtisch-Einlochbatterie XS, vc (ab Baujahr 2009) 79 03 677 (7101)
 sanibel 3001-Bidet-Einlochbatterie, vc (ab Bj. 2009) 79 03 693 (7107)



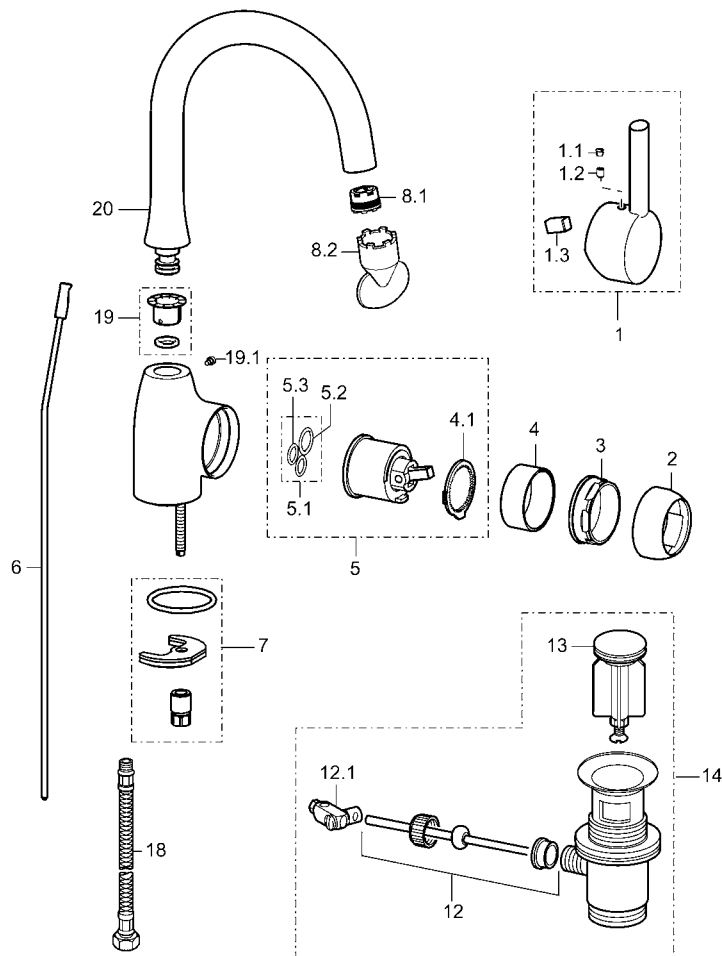
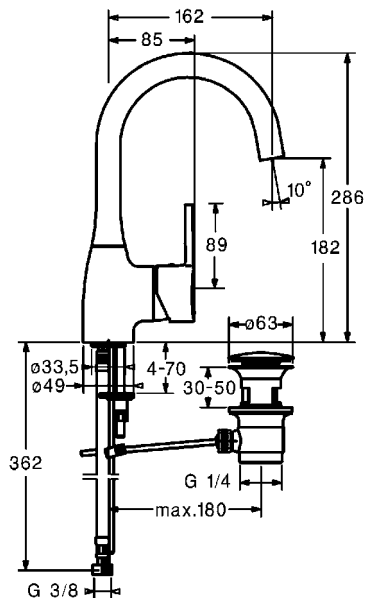
Artikel

sanibel 3001-Waschtisch-Einlochbatterie, vc (ab Baujahr 2009) 79 03 651 (7104)
 sanibel 3001-Waschtisch-Einlochbatterie, vc, Niederdruck (ab Bj. 2009) 79 03 669 (7134)
 sanibel 3001-Waschtisch-Einlochbatterie XS, vc (ab Baujahr 2009) 79 03 677 (7101)
 sanibel 3001-Bidet-Einlochbatterie, vc (ab Bj. 2009) 79 03 693 (7107)

Position	Bezeichnung	Ersatzteil-Nr.
1	Hebel, vc mit sanibel Logo 7903847	79 901 222
1.1	Markierungsstopfen, verchromt	79 901 172
1.2	Imbusschraube SW 2,5	79 900 151
1.3	Kontakteinsatz	79 901 208
2	Haube M48 x 1, verchromt	79 901 095
3	Ringschraube M50 x 1, SW 45	79 901 102
4	Distanzring	79 900 145
4.1	Temperaturbegrenzer	79 900 392
5	Eco-Kartusche 4.6 komplett 7905807	79 900 186
5.1	Dichtungssatz	79 900 082
5.2	Gummidichtung	79 900 138
5.3	Gummidichtung	79 900 137
6	Zugstange, verchromt	79 901 116
7	Befestigung	79 901 136
8	Luftsprudler M24 x 1A, verchromt	79 900 048
8.1	Luftsprudler-Cache® M24 x 1A	79 901 174
8.2	Luftsprudlerschlüssel Cache® M24	79 901 175
9	Drosselschlauch ND	79 900 065
10	Quetschverschraubung ND	79 900 098
11	Strahlregler M24 x 1ND, verchromt	79 900 054
12	Kugelstange komplett	79 900 080
12.1	Gelengstück	79 900 077
13	Ventilstopfen, verchromt	79 900 038
14	Ablaufgarnitur kpl., verchromt	79 900 034
15	Kugelgelenk M14 – M24 x 1, vc	79 900 201
18	Druckschlauch G3/8xM10x1,415mm	59 912 515
18.1	Anschlussrohr M10x1, 400mm, vc	79 901 099
18.2	Anschlussrohr Ø 8 mm, M8 x 1, 560 mm, verchromt	59 912 806

Artikel

sanibel 3001-Waschtisch-Einlochbatterie seitlich bedient, vc (ab Bj. 2009) 79 03 685 (7794 2273)

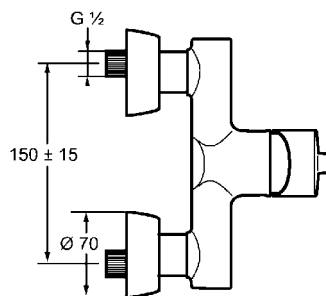
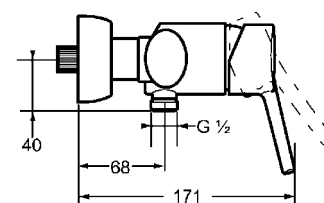
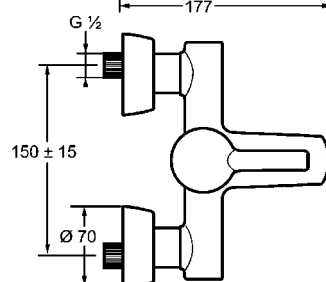
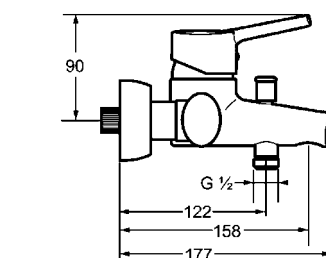
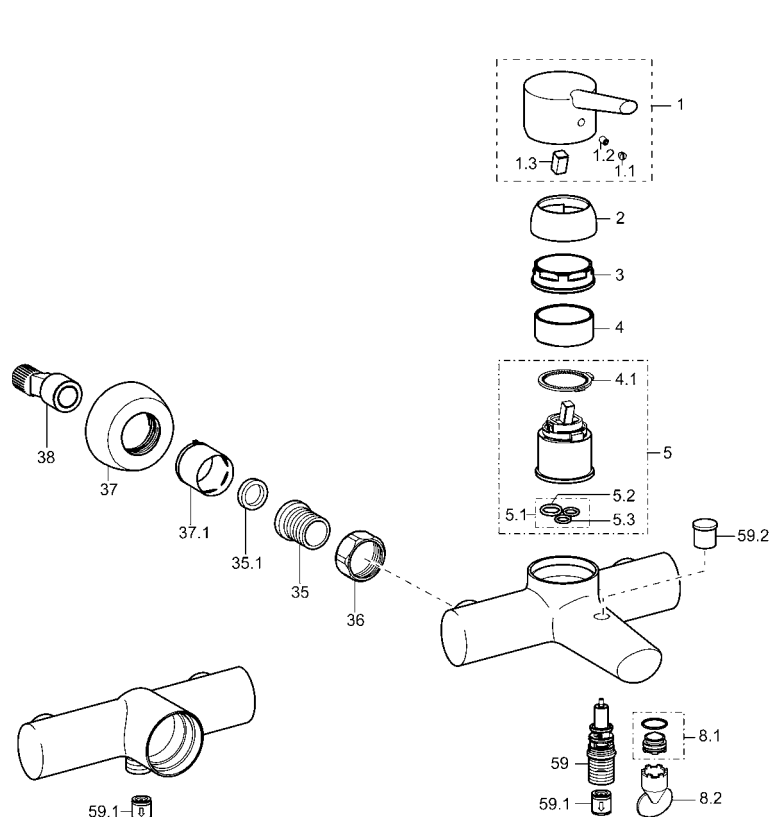


sanibel 3001-Waschtisch-Einlochbatterie seitlich bedient, vc (ab Bj. 2009) 79 03 685 (7794 2273)

Position	Bezeichnung	Ersatzteil-Nr.
1	Hebel seitlich bedienbar, verchr., mit sanibel Logo, 7904053	59 913 359
1.1	Markierungsstopfen	79 900 070
1.2	Imbusschraube SW 2,5	79 900 151
1.3	Kontakteinsatz	79 901 208
2	Haube M48 x 1, verchromt	79 901 095
3	Ringschraube M50 x 1, SW 45	79 901 102
4	Distanzring	79 900 145
4.1	Temperaturbegrenzer	79 900 392
5	Eco-Kartusche 4.6 komplett 7905807	79 900 186
5.1	Dichtungssatz	79 900 082
5.2	Gummidichtung	79 900 138
5.3	Gummidichtung	79 900 137
6	Zugstange, verchromt	79 901 111
7	Befestigung	79 900 964
8	Luftsprudler AG M21,5x1-V Cache®	79 901 146
8.2	Luftsprudlerschlüssel Cache® M21,5 x 1	79 901 158
12	Kugelstange komplett	79 900 080
12.1	Gelengstück	79 900 077
13	Ventilstopfen, verchromt	79 900 038
14	Ablaufgarnitur kpl, verchromt	79 900 034
18	Druckschlauch G3/8xM10x1,415mm	59 912 515
19	Dichtungssatz	79 901 151
19.1	Schraube M4 x 10	79 901 149
20	Auslauf, verchromt	79 901 152

Artikel

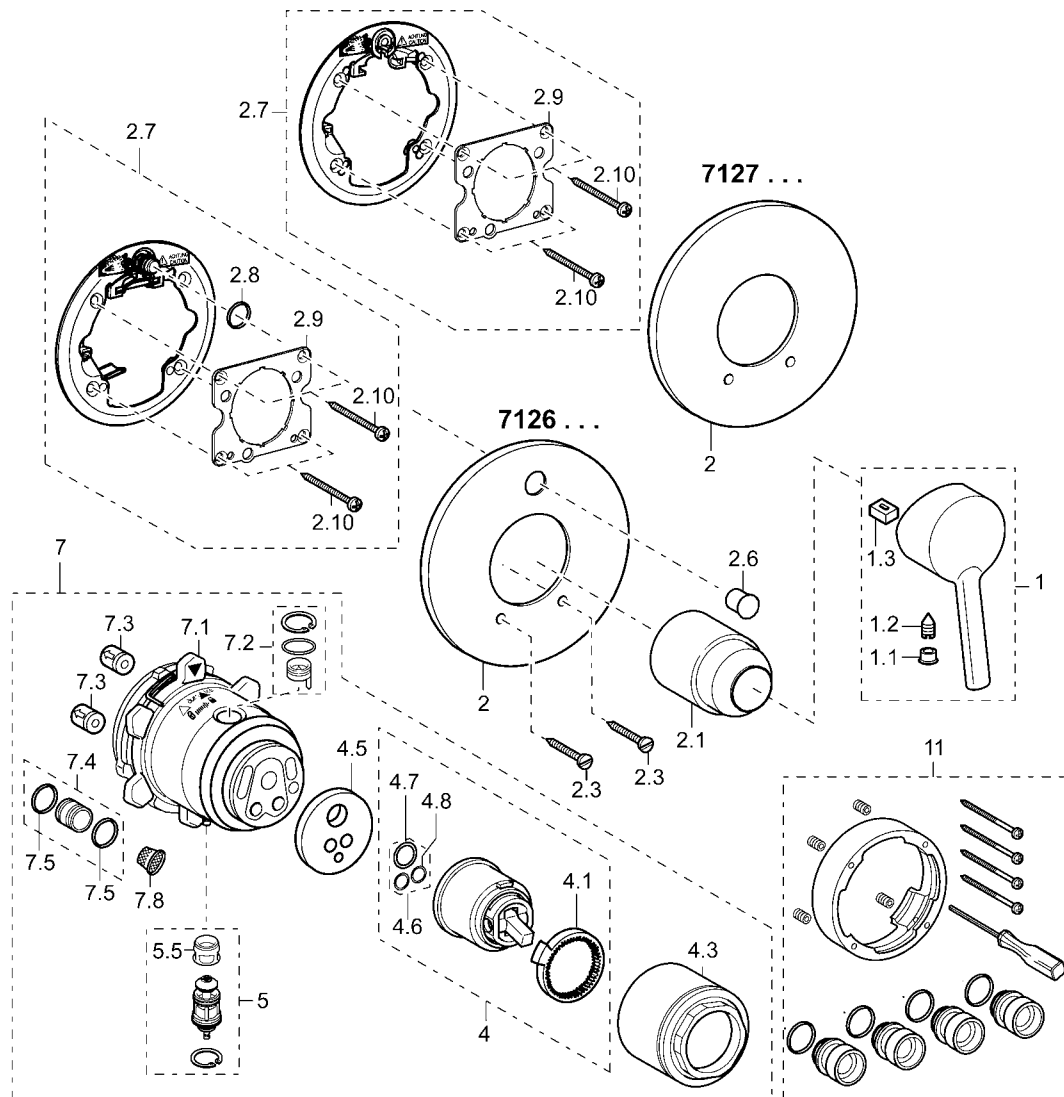
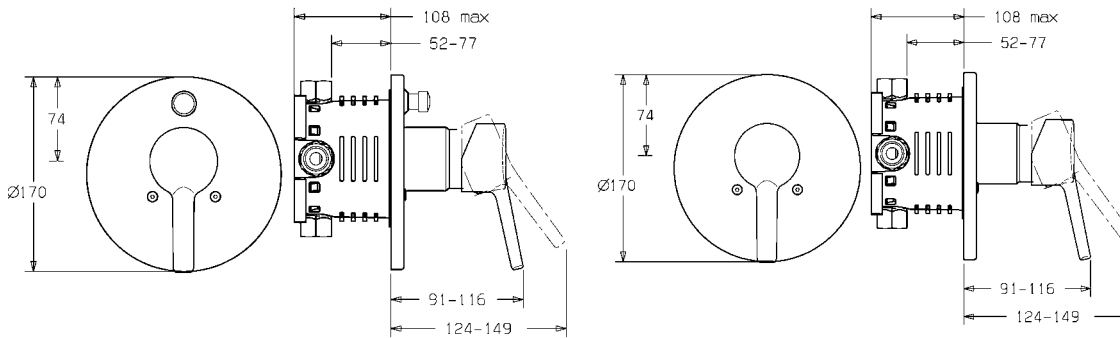
sanibel 3001-Badebatterie, vc (ab Bj. 2009) 79 03 715 (7111)
sanibel 3001-Brausebatterie, vc (ab Bj. 2009) 79 03 723 (7112)



Position	Bezeichnung	Ersatzteil-Nr.
1	Hebel, vc, m. sanibel Logo 7903847	59 913 312
1.1	Markierungsstopfen HCR	79 901 172
1.2	Imbusschraube SW 2,5	79 900 151
1.3	Kontakteinsatz	79 901 208
2	Haube M48x1, verchromt	79 901 095
3	Ringschraube M50 x 1, SW 45	79 901 102
4	Distanzring	79 900 145
4.1	Temperaturbegrenzer	79 900 392
5	Eco-Kartusche 4.6, kpl. 7905807	79 900 186
5.1	Dichtungssatz	79 900 082
5.2	Gummidichtung (2)	79 900 138
5.3	Gummidichtung (2)	79 900 137
8.1	Luftsprudler M24 x 1C	79 901 179
8.2	Luftsprudlerschlüssel Cache® M24	79 901 175
35	Schraubstutzen G 1/2" L SW 12(1)	79 900 324
35.1	Dichtung 23,9 x 15,2 x 2	79 901 053
36	Überwurfmutter G 3/4", SW 30, vc	79 900 028
37	Rosette, verchromt	79 901 042
37.1	Hülse, verchromt	79 901 044
38	S-Anschluss, G 3/4" x G 1/2"	79 900 041
59	Umstellgehäuse verchromt, G 1/2"	59 912 706
59.1	Rückflussverhinderer	79 900 973
59.2	Zugknopf, verchromt, M4	59 912 801

Artikel

sanibel 3001-Aufputzteile f. Badebatterie, vc (ab Bj. 2009) 79 03 731 (7126 9173)
 sanibel 3001-Aufputzteile f. Badebatt. mit Sicherungseinrichtung, vc (ab Bj. 2009) 79 03 740 (7126 3173)
 sanibel 3001-Aufputzteile f. Brausebatterie, vc (ab Bj. 2009) 79 03 758 (7127)

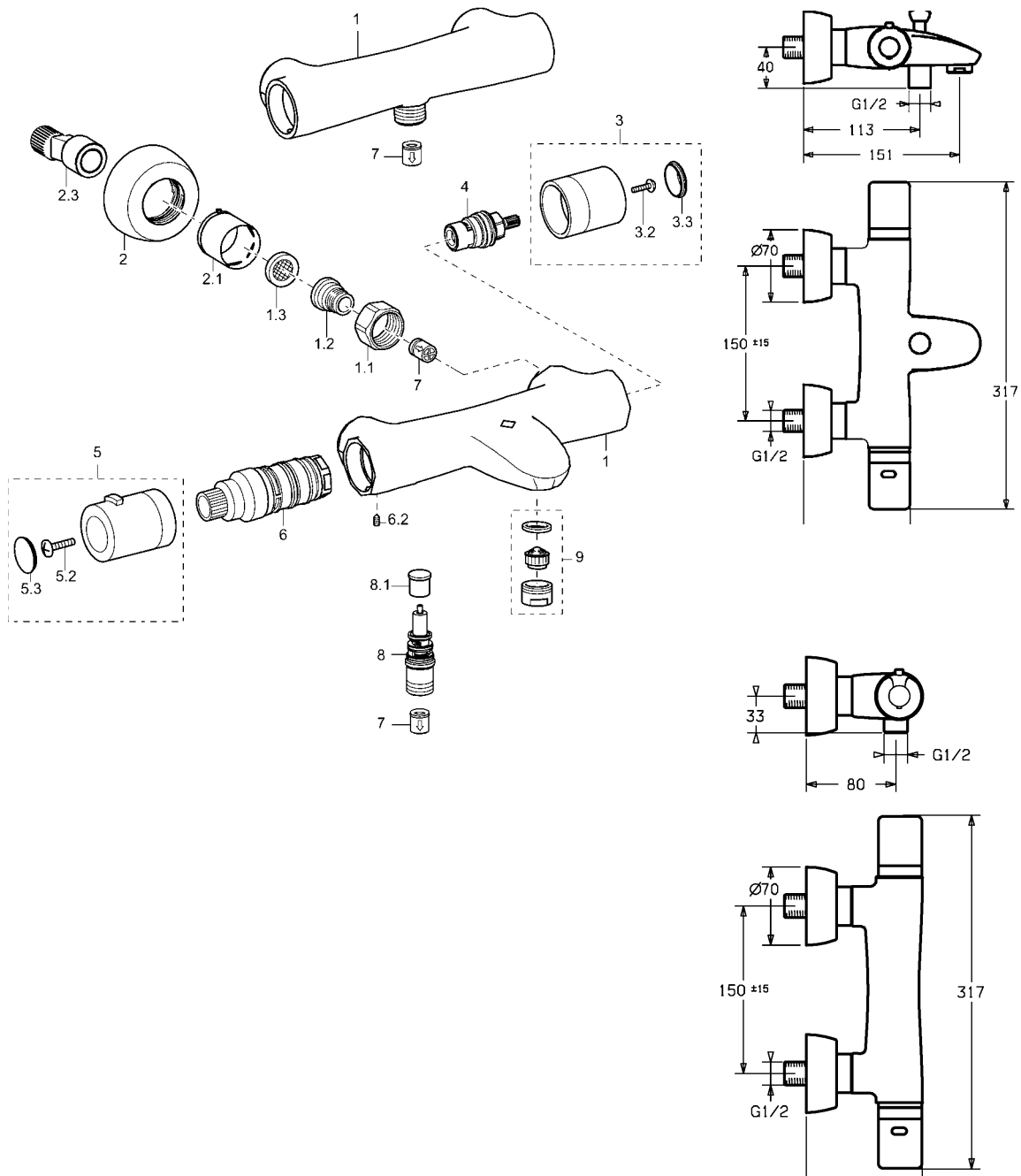


sanibel 3001-Aufputzteile f. Badebatterie, vc (ab Bj. 2009) 79 03 731 (7126 9173)
 sanibel 3001-Aufputzteile f. Badebatt. mit Sicherungseinrichtung, vc (ab Bj. 2009) 79 03 740 (7126 3173)
 sanibel 3001-Brausebatterie, vc (ab Bj. 2009) 79 03 758 (7127)

Position	Bezeichnung	Ersatzteil-Nr.
1	Hebel, vc, m. sanibel Logo 7903847	59 913 312
1.1	Markierungsstopfen	79 900 070
1.2	Imbusschraube SW 2,5	79 900 151
1.3	Kontakteinsatz	79 901 208
2	Rosette f. Brausebatterie, verchr.	79 901 226
2	Rosette f. Badebatterie, verchromt	79 901 225
2.1	Abdeckkappe, verchromt	79 900 253
2.3	Schraube M5 x 25, verchromt	79 901 227
2.6	Druckknopf, verchromt	79 901 191
2.7	Rosettenträger für Umstellung	79 901 189
2.7	Rosettenträger ohne Umstellung	79 901 186
2.8	O-Ring Ø 7,65 x 1,78	59 902 337
2.9	Führungsplatte	59 913 034
2.10	Kreuzschlitzschraube 4,5 x 80 (4Stk.)	79 901 187
4	Eco-Kartusche 4.6, kpl., 7905807	79 900 186
4.1	Temperaturbegrenzer	79 900 392
4.3	Ringmutter, M52 x 1, SW 45	79 901 198
4.5	Adapterplatte	79 901 199
4.6	Dichtungssatz	79 900 082
4.7	Gummidichtung	79 900 138
4.8	Gummidichtung	79 900 137
5	Umstellung komplett	79 901 202
5.5	Ventilsitz (nur bei 79 901 210)	79 901 113
7	Funktionseinheit mit Umstellung	79 901 182
7	Funktionseinheit mit Umstellung und Sicherungskombination	79 901 210
7	Funktionseinheit ohne Umstellung	79 901 181
7.1	Bajonettmutter mit Feder	79 901 201
7.2	Belüftungsventil HM (bei 79 901 210)	59 912 986
7.3	Rückflussverh. (bei 79 901 210)	79 900 973
7.4	Verbindungsrohr mit O-Ring	79 901 201
7.5	O-Ring Ø 14,00 x 2,00	59 912 982
7.8	Sieb (bei 79 901 210)	59 913 126
11	Verlängerung 20 mm	79 901 206

Artikel

sanibel 3001-Thermostat-Badebatterie, verchromt (ab Bj. 2009) 79 03 774 (7125)
sanibel 3001-Thermostat-Brausebatterie, verchromt (ab Bj. 2009) 79 03 782 (7124)



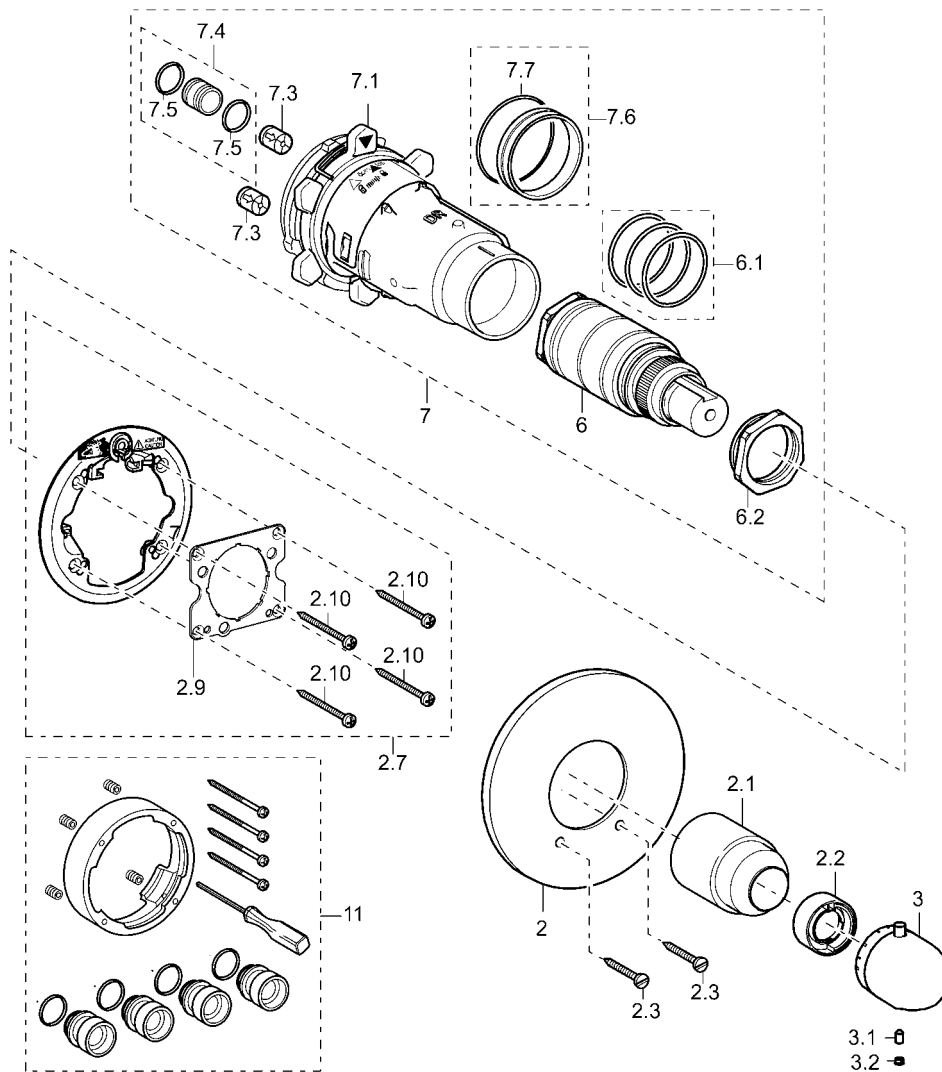
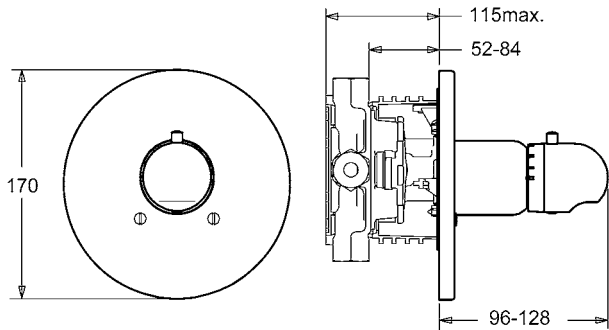
Artikel

sanibel 3001-Thermostat-Badebatterie, verchromt (ab Bj. 2009) 79 03 774 (7125)
sanibel 3001-Thermostat-Brausebatterie, verchromt (ab Bj. 2009) 79 03 782 (7124)

Position	Bezeichnung	Ersatzteil-Nr.
1	Gehäuse	
1.1	Überwurfmutter 3/4", verchr., SW 30	79 900 028
1.2	Befestigungsrippe mit O-Ring 1/2" L SW 12	79 900 979
1.3	Dichtung mit Sieb 23,9 x 2,0	79 900 980
2	Rosette, verchromt	79 901 042
2.1	Hülse, verchromt	79 901 044
2.3	S-Anschluss, 3/4" x 1/2", Schalld.	79 900 041
3	Mengengriff, verchromt	79 901 212
3.2	Schraube M4 x 12	
3.3	Kappe	
4	Keramik-Oberteil 1/2", 90°, SW 17	79 901 032
5	Temperiergriff, verchromt	79 901 213
5.2	Schraube M4 x 18	
5.3	Kappe	
6	Regelteil	79 901 157
6.2	Gewindestift M6 x 8, SW 2,5	79 901 036
7	Rückflussverhinderer	79 900 973
8	Umstellgehäuse 1/2", vc, SW 12	59 912 706
8.1	Zugknopf M4, verchromt	59 912 801
9	Luftsprudler M24 x 1 D, verchromt	79 900 972

Artikel

sanibel 3001-Aufputzteile VAROX f. Thermostat, verchromt,
(ab Bj. 2009) 79 03 804 (7130)

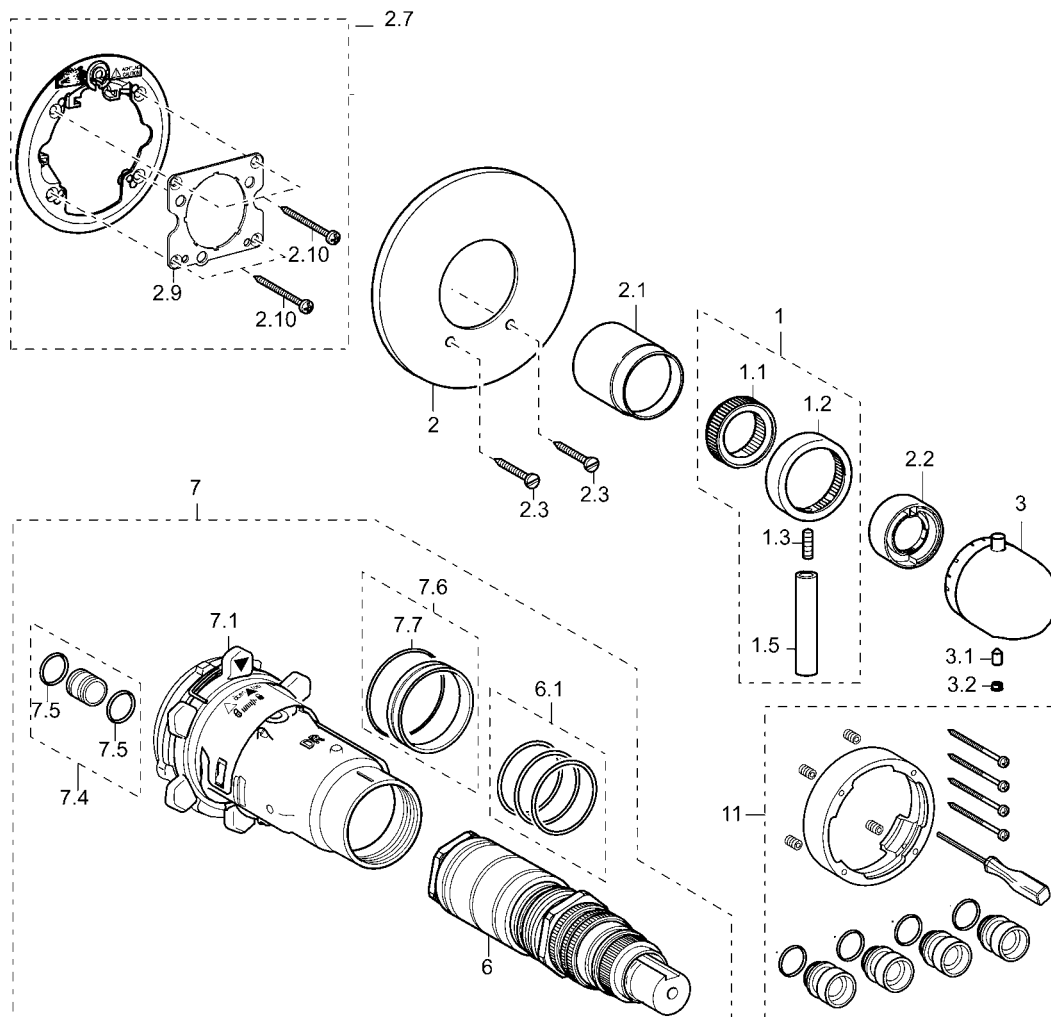
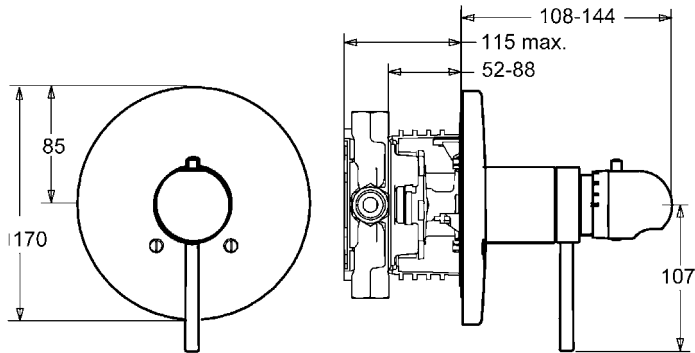


**sanibel 3001-Aufputzteile VAROX f. Thermostat, verchromt,
(ab Bj. 2009) 79 03 804 (7130)**

Position	Bezeichnung	Ersatzteil-Nr.
2	Rosette Brause, verchromt	79 901 226
2.1	Abdeckkappe, verchromt	79 901 192
2.2	Anschlagring	79 901 193
2.3	Schraube M5 x 25, verchromt	79 901 227
2.7	Rosettenträger ohne Umstellung	79 901 186
2.9	Führungsplatte	
2.10	Kreuzschlitzschraube 4,5x80 (4Stk)	79 901 187
3	Temperiergriff, verchromt	79 901 229
3.1	Gewindestift M6 x 9,5, SW 2,5	79 900 967
3.2	Stopfen, verchromt	79 900 968
6	Temperaturreglereinheit mit Absperrung	79 900 950
6	Temperaturreglereinheit für warm/kalt vertauscht	59 911 527
6.1	Dichtungssatz, 3 Stk. O-Ring, Ø 26 x 2	79 900 991
6.2	Ringschraube M34 x 1, SW 36	79 901 203
7	Funktionseinheit o. Absperrung kpl.	79 901 183
7.1	Bajonettmutter mit Feder	79 901 201
7.3	Rückflussverhinderer	79 900 973
7.4	Verbindungsrohr mit O-Ring	79 901 200
7.5	O-Ring Ø 14 x 2,00	59 912 982
7.6	Zentrierring	59 912 989
7.7	O-Ring Ø 50,25 x 1,78	59 906 841
11	Verlängerung 20 mm	79 901 206

Artikel

sanibel 3001-Aufputzteile VAROX f. Thermostat, verchromt,
mit Regelteil und Hebel-Absperrventil (ab Bj. 2009) 79 03 791 (7129)



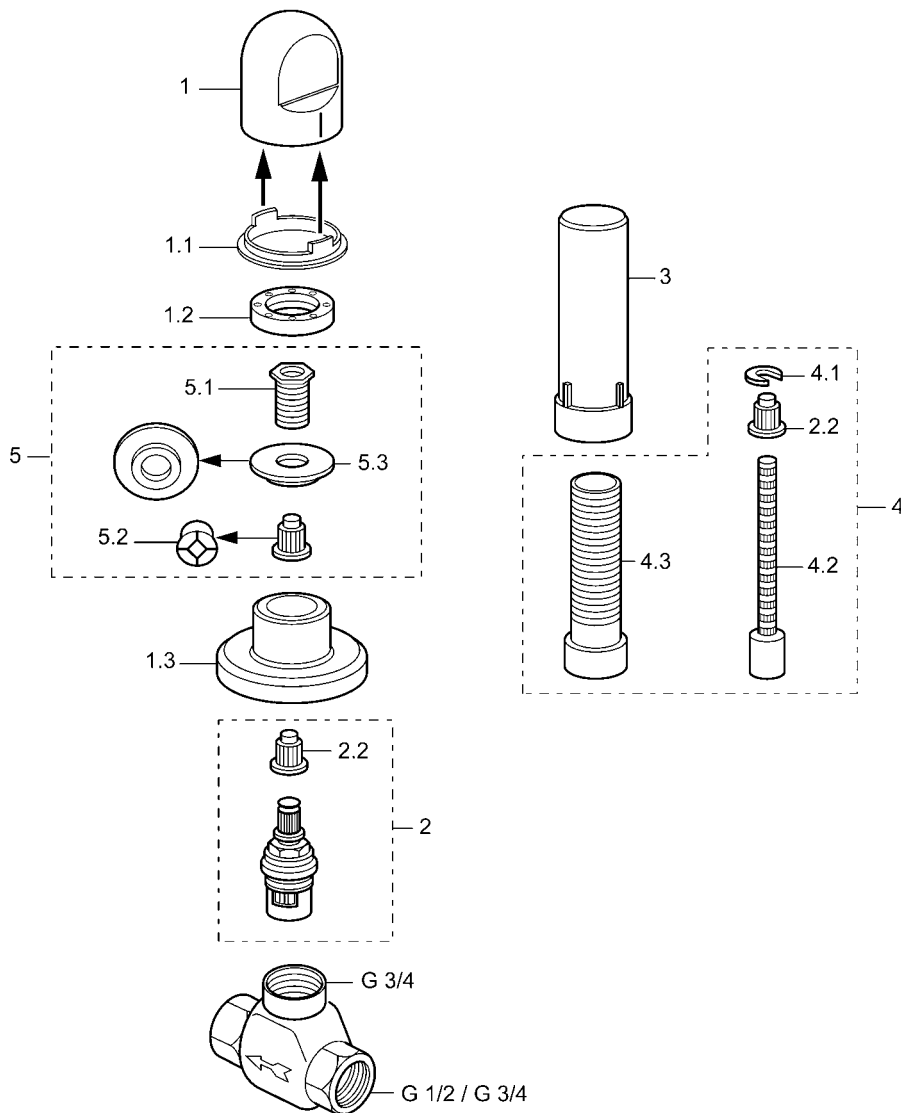
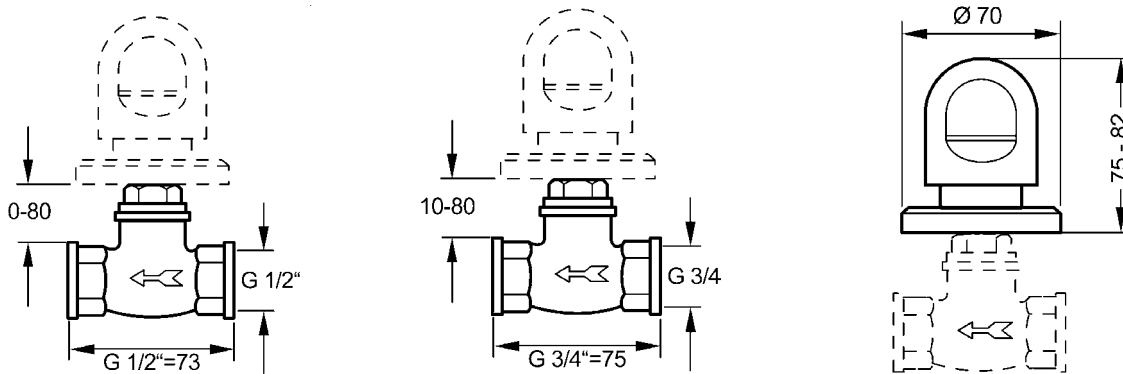
Artikel

sanibel 3001-Aufputzteile VAROX f. Thermostat, verchromt,
mit Regelteil und Hebel-Absperrventil (ab Bj. 2009) 79 03 791 (7129)

Position	Bezeichnung	Ersatzteil-Nr.
1	Absperrhebel, komplett, verchromt	79 901 228
1.1	Adapter	
1.2	Absperrring	
1.3	Gewindestift M6 x 20, SW 2,5	59 911 228
1.5	Hebel, verchromt	59 912 128
2	Rosette Brause, verchromt	79 901 226
2.1	Abdeckkappe, verchromt	79 901 195
2.3	Anschlagring, verchromt	79 901 197
2.3	Schraube M5 x 25, verchromt	79 901 227
2.7	Rosentträger ohne Umstellung	79 901 186
2.9	Führungsplatte	
2.10	Kreuzschlitzschraube 4,5x80 (4Stk)	79 901 187
3	Temperiergriff, verchromt	79 901 229
3.1	Gewindestift M6 x 9,5, SW 2,5	79 900 967
3.2	Stopfen, verchromt	79 900 968
6	Temperaturreglereinheit mit Absperrung	79 901 204
6.1	Dichtungssatz, O-Ring, Ø 26 x 2	79 900 991
7	Funktionseinheit mit Absperrung ohne Umstellung	79 901 185
7	Funktionseinheit für warm/kalt vertauscht	59 912 979
7.1	Bajonettmutter mit Feder	79 901 201
7.4	Verbindungsrohr mit O-Ring	79 901 200
7.5	O-Ring Ø 14 x 2,00	59 912 982
7.6	Zentrierring	59 912 989
7.7	O-Ring Ø 50,25 x 1,78	59 906 841
11	Verlängerung 20 mm	79 901 206

Artikel

sanibel 3001/4000-UP-Ventilkörper DN 15 (1/2") (ab Bj. 2009) 79 03 855 (7149 0570)
 sanibel 3001/4000-UP-Ventilkörper DN 20 (3/4") (ab Bj. 2009) 79 03 863 (7149 0670)
 sanibel 3001/4000-Aufputzteile, verchromt (ab Bj. 2009) 79 03 871 (7149 9071)



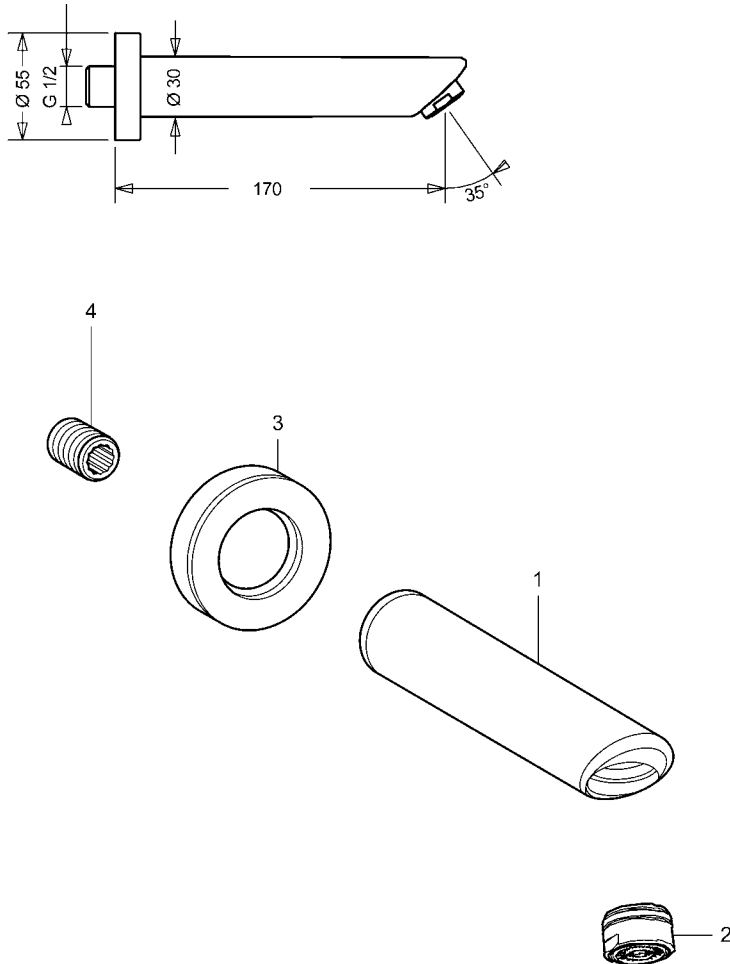
Artikel

sanibel 3001/4000-UP-Ventilkörper DN 15 (1/2") 79 03 855 (7149 0570)
 sanibel 3001/4000-UP-Ventilkörper DN 20 (3/4") 79 03 863 (7149 0670)
 sanibel 3001/4000-Aufputzteile, verchromt (ab Bj. 2009 79 03 871 (7149 9071)

Position	Bezeichnung	Ersatzteil-Nr.
1	Griff, verchromt	79 901 089
1.1	Farbsymbol rot/blau	59 910 941
1.2	Rundmutter, M24 x 1,5	79 901 004
1.3	Rosette, verchromt	79 901 014
2	Keramik-Oberteil 3/4", 180°	79 901 015
2.2	Rastbuchse weiss	79 900 975
3	Leckwasserschutz	59 910 667
4	Spindel kompl. (Verl. Satz)	59 910 424
4.1	Führungsring	79 901 018
4.2	Spindel	79 901 016
4.3	Hülse M24 x 1,5	79 901 017
5	Adapter Set	59 911 033
5.1	Schraubnippel M15x1/M12x1, SW17	59 902 708
5.2	Rastbuchse blau zu -Spindel	59 911 052
5.3	Rundmutter M15 x 1, Ø 39,0	

Artikel

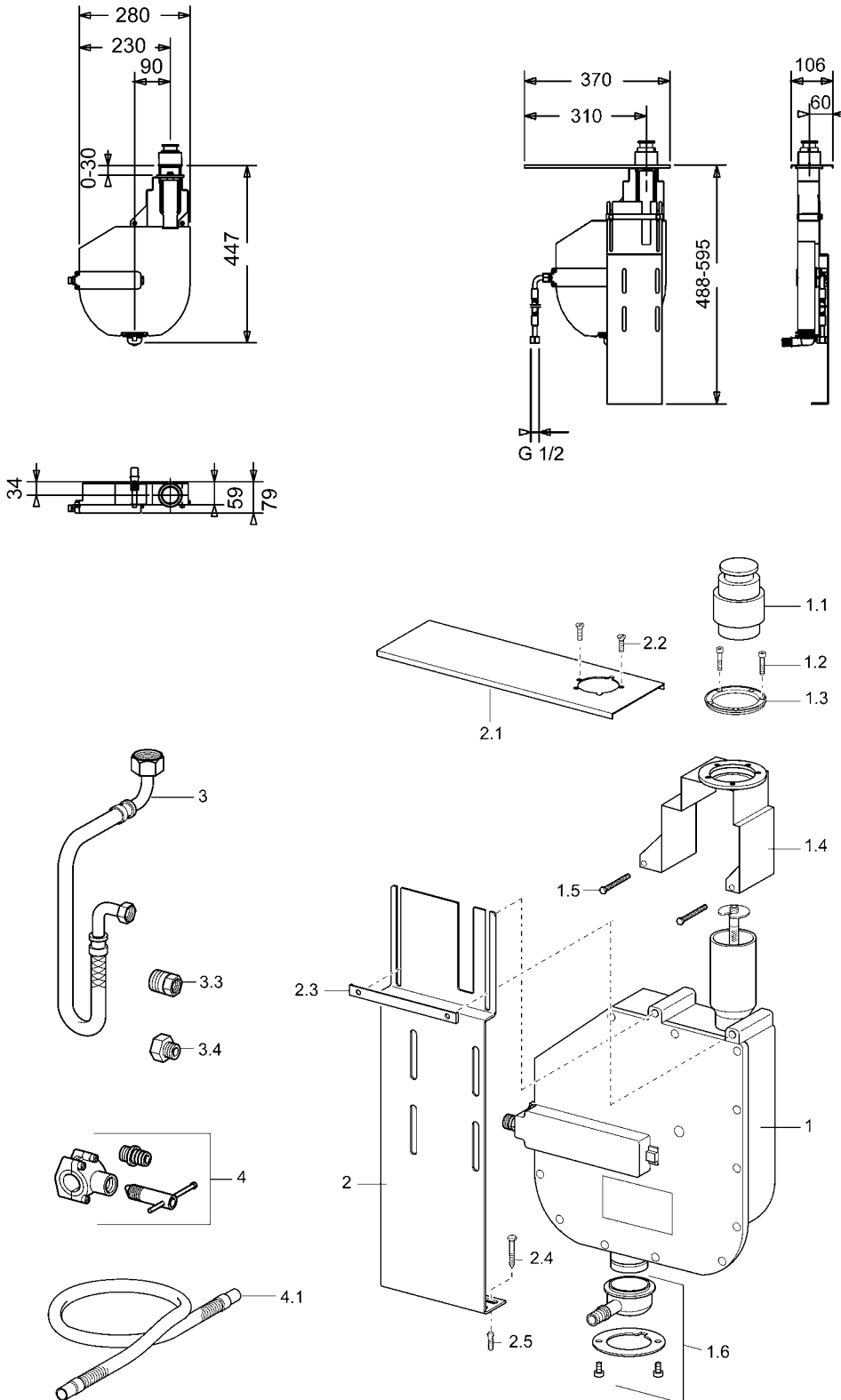
sanibel 3001/4000-Wanneneinlauf DN 15 (1/2"), verchromt (ab Bj. 2009) 79 03 707 (7123)



Position	Bezeichnung	Ersatzteil-Nr.
1	Wannen-Wandeinlauf um 35 mm kürzbar	
2	Luftsprudler 24 x 1 C, verchromt	79 901 025
3	Rosette $\varnothing 55$ mm, verchromt	79 901 154
4	Gewindenippel 1/2", 30 mm, SW 12	79 901 153

Artikel

sanibel 3001/4000-Rollbox-Einbaugarnitur DN 15 1/2", für Wannenrandmontage
(ab Bj. 2010) 79 04 169 (5306 0201)
sanibel 3001/4000-Rollbox-Einbaugarnitur DN 15 1/2", für Fliesenrandmontage
(ab Bj. 2010) 79 04 177 (5306 0301)



Artikel

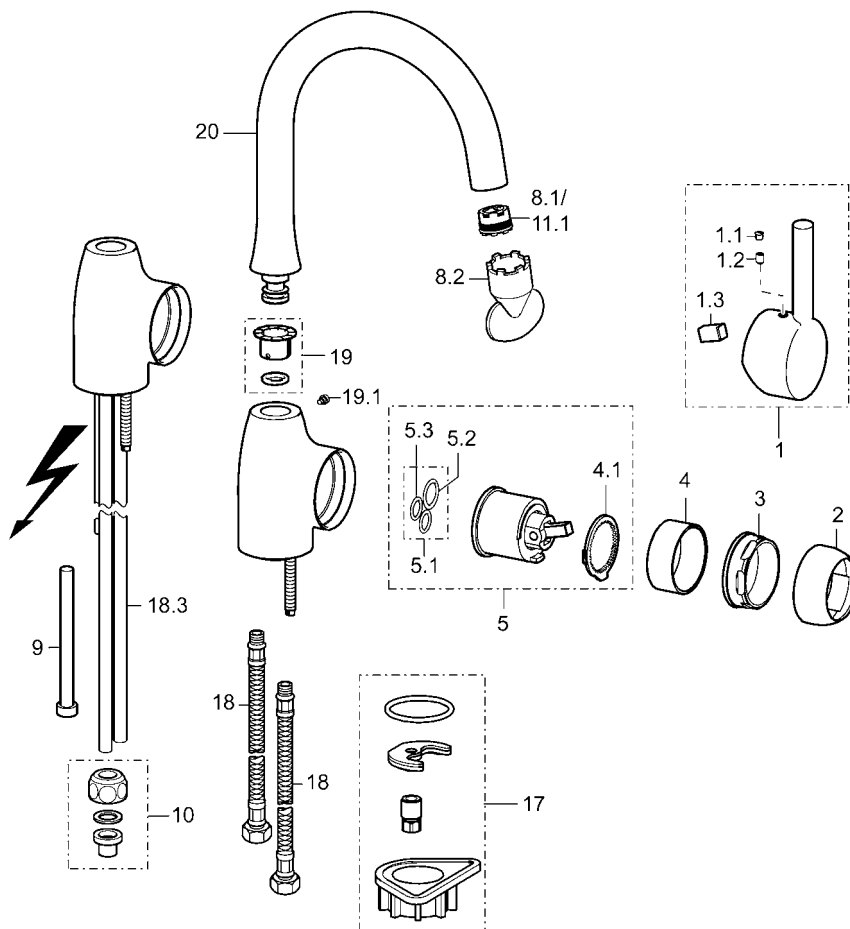
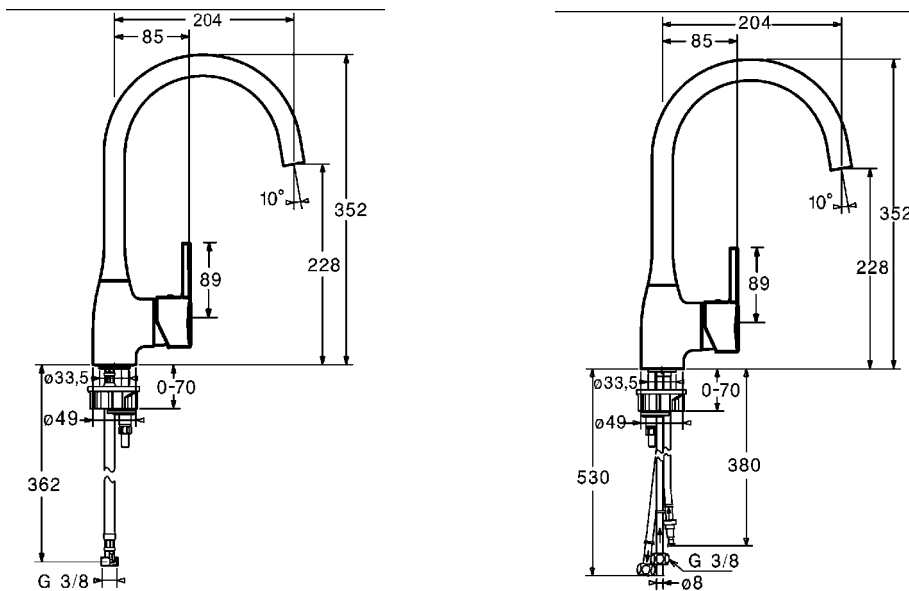
sanibel 3001/4000-Rollbox-Einbaugarnitur DN 15 1/2", für Wannenrandmontage
(ab Bj. 2010) 79 04 169 (5306 0201)

sanibel 3001/4000-Rollbox-Einbaugarnitur DN 15 1/2", für Fliesenrandmontage
(ab Bj. 2010) 79 04 177 (5306 0301)

Position	Bezeichnung	Ersatzteil-Nr.
1	Einbaukörper	
1.1	Bauschutzkappe	
1.2	Schraube M4 x 45, SW 3	59 912 291
1.3	Haltering	59 912 353
1.4	Befestigungsbügel, komplett	59 912 352
1.5	Zylinderschraube M6 x 55, SW 5	
1.6	Ablaufstutzen, komplett	59 912 351
2	Standfuß	59 912 695
2.1	Fliesenplatte	59 912 694
2.2	Senkschraube M4 x 16, SW 2,5	59 912 697
2.3	Befestigungsglasche	59 912 696
2.4	Sechskant-Holzschraube, 8 x 60 SW 13	
2.5	Dübel Ø 10	
3	Druckschlauch, G 1/2" x G 1/2", 800 mm, ab 6.04	59 912 609
3.1	Druckschlauch, G 3/4" x G 1/2", 650 mm, ab 6.04	59 912 693
3.2	Druckschlauch, G 3/4" x G 3/8" bis 5.04	59 912 336
3.3	Reduzierstück, G 3/8" I x G 1/2" A	59 912 592
3.4	Reduzierstück, G 3/4" I x G 3/8" A	59 912 594
4	Anbohrschelle	59 910 573
4.1	Ablaufschlauch, DN 20, 1500 mm	59 912 354

Artikel

sanibel 3001-Spültisch-Einlochbatterie seitlich bedient, vc (ab Bj. 2009) 79 03 821 (7796 2273)
sanibel 3001-Spültisch-Einlochbatterie seitlich bedient, verchromt, Niederdruck,
(ab Bj. 2009) 79 03 839 (7795 1173)



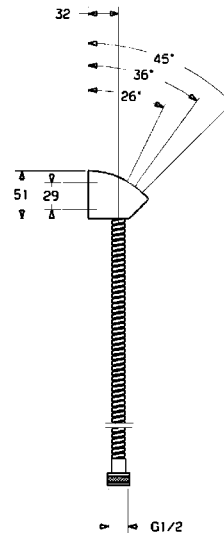
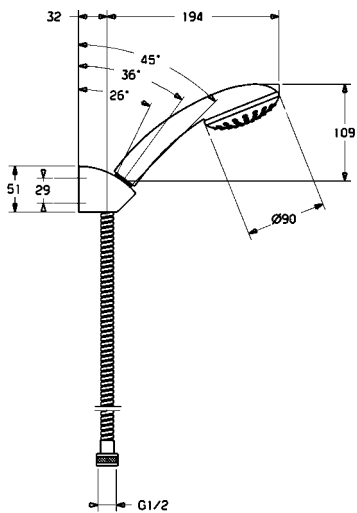
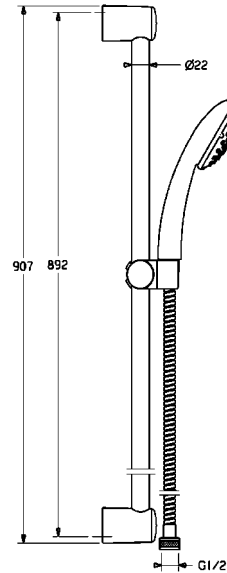
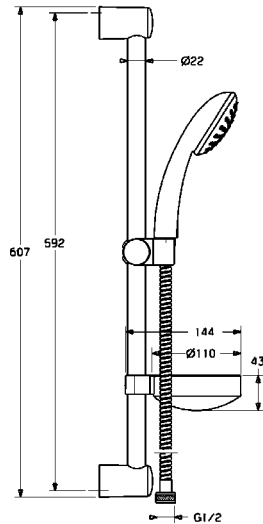
Artikel

sanibel 3001-Spültisch-Einlochbatterie seitlich bedient, vc (ab Bj. 2009) 79 03 821 (7796 2273)
sanibel 3001-Spültisch-Einlochbatterie seitlich bedient, verchromt, Niederdruck,
(ab Bj. 2009) 79 03 839 (7795 1173)

Position	Bezeichnung	Ersatzteil-Nr.
1	Hebel seitlich bedienbar, verchr., mit sanibel Logo, 7904053	59 913 359
1.1	Markierungsstopfen	79 901 148
1.2	Imbusschraube SW 2,5	79 900 151
1.3	Kontakteinsatz	79 901 208
2	Haube M48 x 1, verchromt	79 901 095
3	Ringschraube M50 x 1, SW 45	79 901 102
4	Distanzring	79 900 145
4.1	Temperaturbegrenzer	79 900 392
5	Eco-Kartusche 4.6 komplett 7905807	79 900 186
5.1	Dichtungssatz	79 900 082
5.2	Gummidichtung	79 900 138
5.3	Gummidichtung	79 900 137
8.1	Luftsprudler AG M21,5x1-V Cache®	79 901 146
8.2	Luftsprudlerschlüssel Cache® M21,5 x 1	79 901 158
9	Drosselschlauch Niederdruck	79 900 065
10	Quetschverschraubung Niederdr.	79 900 098
11.1	Strahlregler, AG M21,5 x 1 - ND	79 901 147
17	Befestigung	79 900 964
18	Druckschlauch G3/8xM10x1,414mm	59 912 515
18.3	Anschlussrohr Ø 8 mm, 530 mm, vc	59 911 895
19	Dichtungssatz	79 901 151
19.1	Schraube M4 x 10	79 901 149
20	Auslauf, verchromt	79 901 150

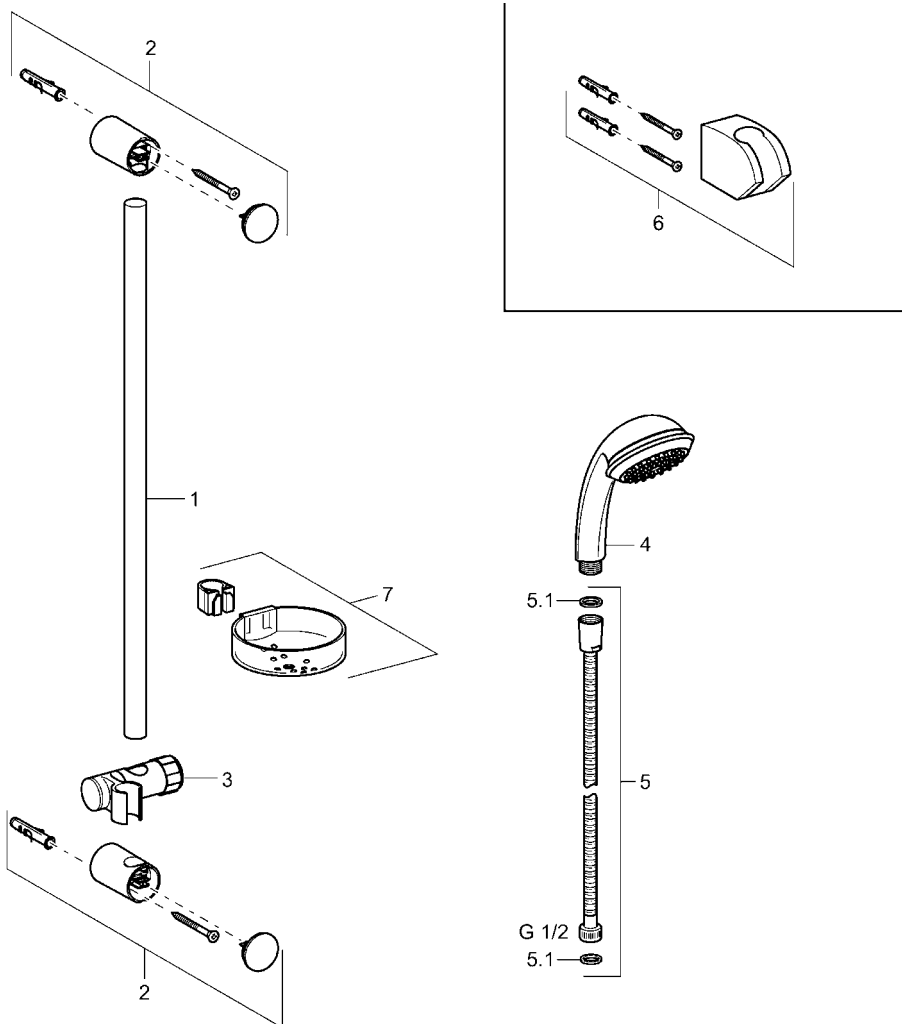
Artikel

sanibel 3001-Brausesets, 600 mm, vc (ab Bj. 2009) 79 05 262 / 79 05 271 / 79 05 289 (4478)
 sanibel 3001-Brausesets, 900 mm, vc (ab Bj. 2009) 79 05 297 / 79 05 301 / 79 05 319 (4467)
 sanibel 3001-Wannen-Brauseset, vc (ab Bj. 2009) 79 05 335 / 79 05 343 (4468)
 sanibel 3001-Wandbrausehalterset, vc (ab Bj. 2009) 79 05 360 (4468 0100)



Artikel

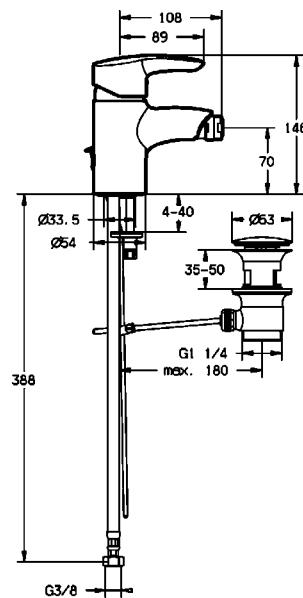
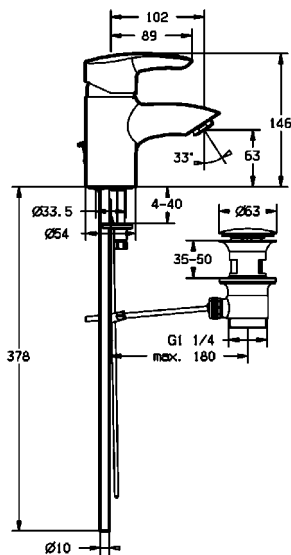
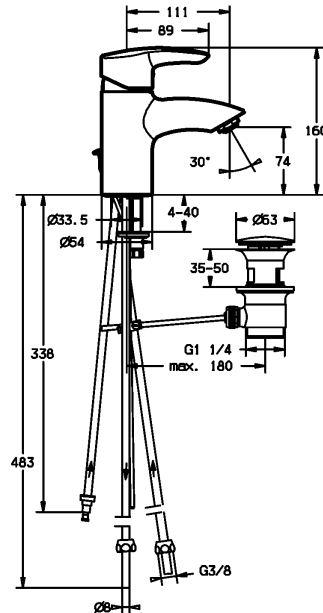
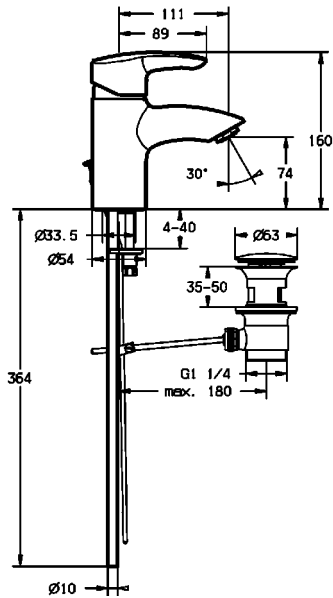
sanibel 3001-Brausesets, 600 mm, vc (ab Bj. 2009) 79 05 262 / 79 05 271 / 79 05 289 (4478)
 sanibel 3001-Brausesets, 900 mm, vc (ab Bj. 2009) 79 05 297 / 79 05 301 / 79 05 319 (4467)
 sanibel 3001-Wannen-Brauseset, vc (ab Bj. 2009) 79 05 335 / 79 05 343 (4468)
 sanibel 3001-Wandbrausehalterset, vc (ab Bj. 2009) 79 05 360 (4468 0100)



Position	Bezeichnung	Ersatzteil-Nr.
1	Gleitstange Ø 22 mm	
2	Gleitstangenhalter, vc, komplett	59 912 599
3	Gleiter, verchromt	59 912 595
5.1	Gummidichtung 21,0 x 12,0 x 2,0	59 912 304
6	Wandbrausehalter sanibel 3001, verchromt, komplett	59 913 043
7	Seifenschale, verchromt, komplett	59 912 598

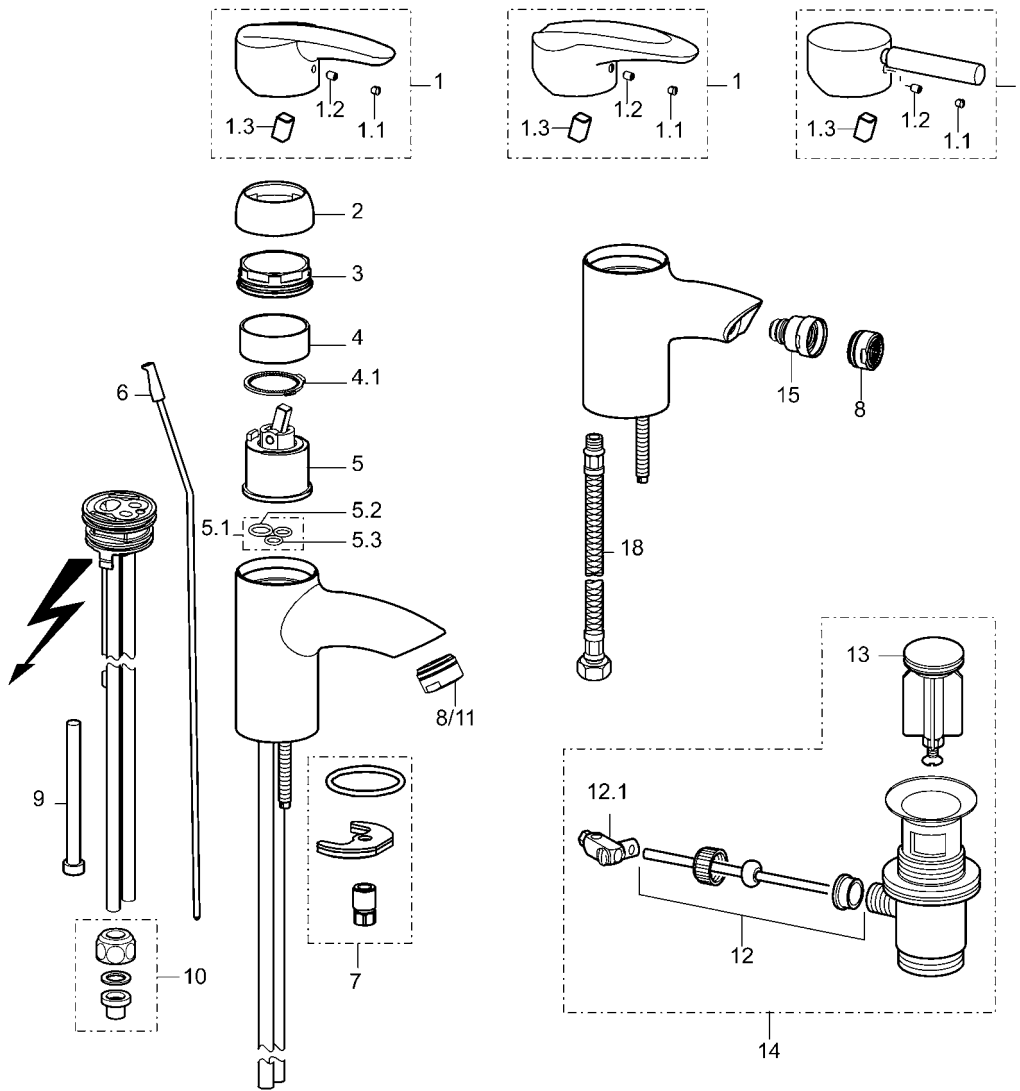
Artikel

- sanibel 4000-Waschtisch-Einlochbatterie, vc (ab Baujahr 2006) 79 06 056 (7754)
- sanibel 4000-Waschtisch-Einlochbatterie Niederdruck, vc (ab Bj. 2006) 79 06 064 (7784)
- sanibel 4000-Waschtisch-Einlochbatterie XS, vc (ab Baujahr 2006) 79 06 072 (7751)
- sanibel 4000-Waschtisch-Einlochbatterie auf Sockel (ab Baujahr 2006) 79 06 099 (7990 0899)
- sanibel 4000-Bidet-Einlochbatterie, vc (ab Bj. 2006) 79 06 129 (7757)



Artikel

sanibel 4000-Waschtisch-Einlochbatterie, vc (ab Baujahr 2006) 79 06 056 (7754)
 sanibel 4000-Waschtisch-Einlochbatterie Niederdruck, vc (ab Bj. 2006) 79 06 064 (7784)
 sanibel 4000-Waschtisch-Einlochbatterie XS, vc (ab Baujahr 2006) 79 06 072 (7751)
 sanibel 4000-Waschtisch-Einlochbatterie auf Sockel (ab Baujahr 2006) 79 06 099 (7990 0899)
 sanibel 4000-Bidet-Einlochbatterie, vc (ab Bj. 2006) 79 06 129 (7757)



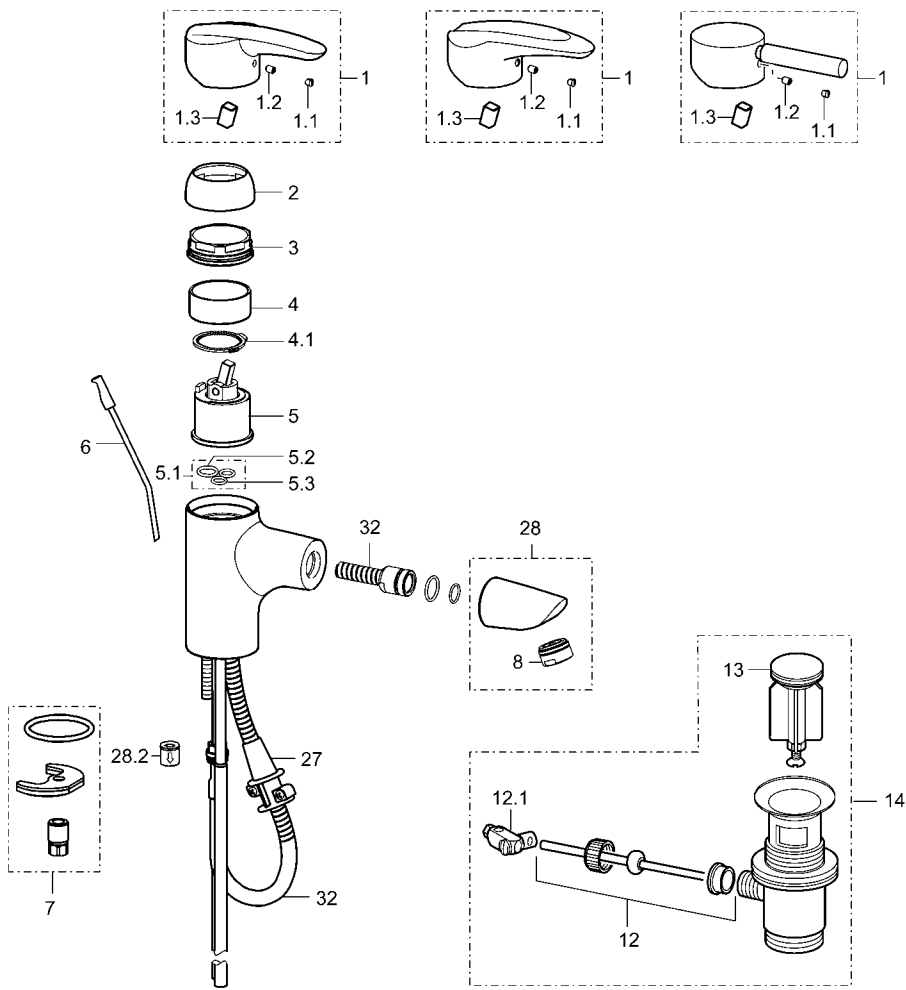
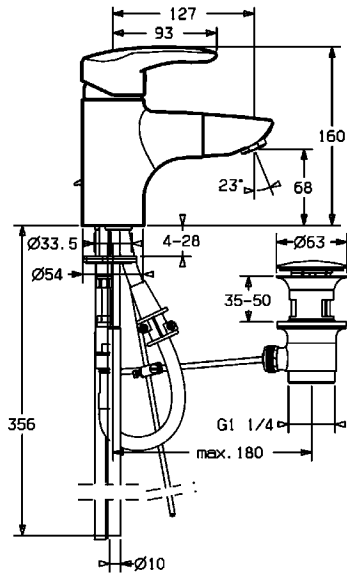
Artikel

sanibel 4000-Waschtisch-Einlochbatterie, vc (ab Baujahr 2006) 79 06 056 (7754)
 sanibel 4000-Waschtisch-Einlochbatterie Niederdruck, vc (ab Bj. 2006) 79 06 064 (7784)
 sanibel 4000-Waschtisch-Einlochbatterie XS, vc (ab Baujahr 2006) 79 06 072 (7751)
 sanibel 4000-Waschtisch-Einlochbatterie auf Sockel (ab Baujahr 2006) 79 06 099 (7990 0899)
 sanibel 4000-Bidet-Einlochbatterie, vc (ab Bj. 2006) 79 06 129 (7757)

Position	Bezeichnung	Ersatzteil-Nr.
1	Vollhebel, verchromt, mit sanibel Logo, 7906404	7797 0003 0014
1	Bügelhebel, verchromt, mit sanibel Logo, 7906412	7798 0003 0014
1	Pin-Hebel, verchromt, mit sanibel Logo, 7906421	7799 0003 0014
1.1	Markierungsstopfen	79 900 070
1.2	Imbusschraube SW 2,5	79 900 151
1.3	Kontakteinsatz	79 901 208
2	Haube, verchromt	79 901 095
3	Ringschraube M50 x 1, SW 45	79 901 102
4	Distanzring	79 900 145
4.1	Temperaturbegrenzer	79 900 392
5	Eco-Kartusche 4.6 kpl. 7905807	79 900 186
5.1	Dichtungssatz	79 900 082
5.2	Gummidichtung	79 900 138
5.3	Gummidichtung	79 900 137
6	Zugstange, verchromt	79 901 111
7	Befestigung	79 900 064
8	Luftsprudler M24 x 1A, verchromt	79 900 048
9	Drosselschlauch ND	79 900 065
10	Quetschverschraubung ND	79 900 098
11	Strahlregler M24 x 1ND, verchromt	79 900 054
12	Kugelstange komplett	79 900 080
12.1	Gelengstück	79 900 077
13	Ventilstopfen, verchromt	79 901 121
14	Ablaufgarnitur kpl., verchromt	79 901 120
15	Kugelgelenk M14 – M24 x 1, vc	79 900 201
18	Druckschlauch G3/8xM10x1,415mm	79 901 049

Artikel

sanibel 4000-Waschtisch-Einlochbatterie mit ausziehbarem Auslauf, vc (ab Bj. 2006)
79 06 081 (7750)

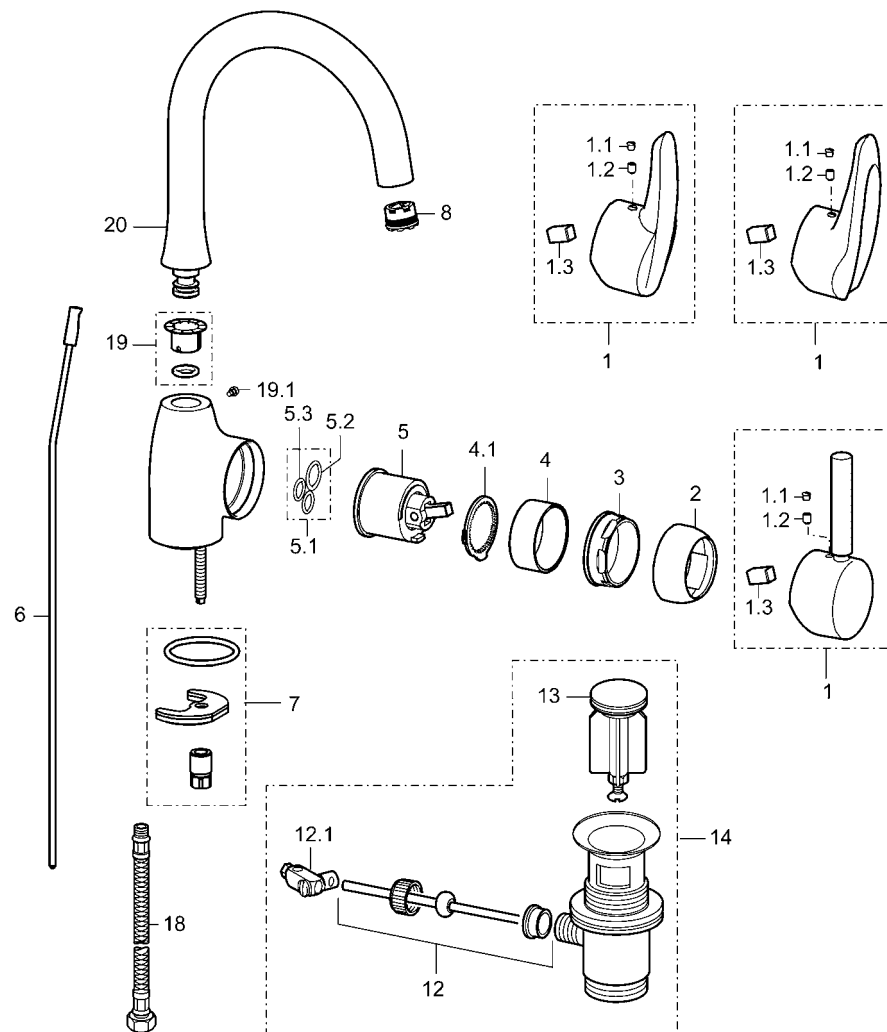
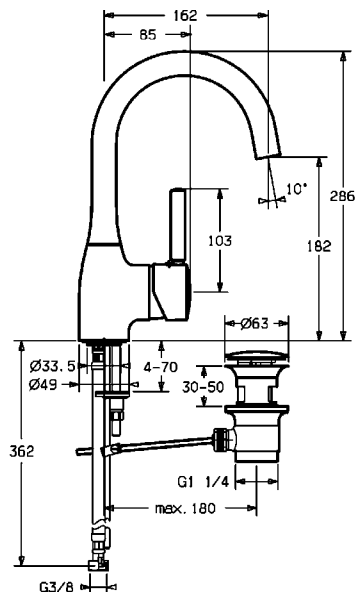


**sanibel 4000-Waschtisch-Einlochbatterie mit ausziehbarem Auslauf, vc (ab Bj. 2006)
79 06 081 (7750)**

Position	Bezeichnung	Ersatzteil-Nr.
1	Vollhebel, verchromt, mit sanibel Logo, 7906404	7797 0003 0014
1	Bügelhebel, verchromt, mit sanibel Logo, 7906412	7798 0003 0014
1	Pin-Hebel, verchromt, mit sanibel Logo, 7906421	7799 0003 0014
1.1	Markierungsstopfen	79 900 070
1.2	Imbusschraube SW 2,5	79 900 151
1.3	Kontakteinsatz	79 901 208
2	Haube, verchromt	79 901 095
3	Ringschraube M50 x 1, SW 45	79 901 102
4	Distanzring	79 900 145
4.1	Temperaturbegrenzer	79 900 392
5	Eco-Kartusche 4.6 kpl. 7905807	79 900 186
5.1	Dichtungssatz	79 900 082
5.2	Gummidichtung	79 900 138
5.3	Gummidichtung	79 900 137
6	Zugstange, verchromt	79 901 111
7	Befestigung	79 900 964
8	Luftsprudler M24 x 1A, verchromt	79 900 048
12	Kugelstange komplett	79 900 080
12.1	Gelengstück	79 900 077
13	Ventilstopfen, verchromt	79 901 121
14	Ablaufgarnitur kpl., verchromt	79 901 120
27	Anschlag	79 901 126
28	Auszieh-Auslauf, M15 x 1, verchr.	79 901 124
28.2	Rückflussverhinderer	79 900 973
32	Steckschlauch mit Kupplung, M15 x 1, 1200 mm, verchromt	79 901 125

Artikel

sanibel 4000-Waschtisch-Einlochbatterie seitlich bedient, vc (ab Bj. 2006) 79 06 102 (7794 2200)
sanibel 4000-Waschtisch-Einlochbatterie seitlich bedient, auf Sockel, vc (ab Bj. 2011) 79 06 111 (7778)

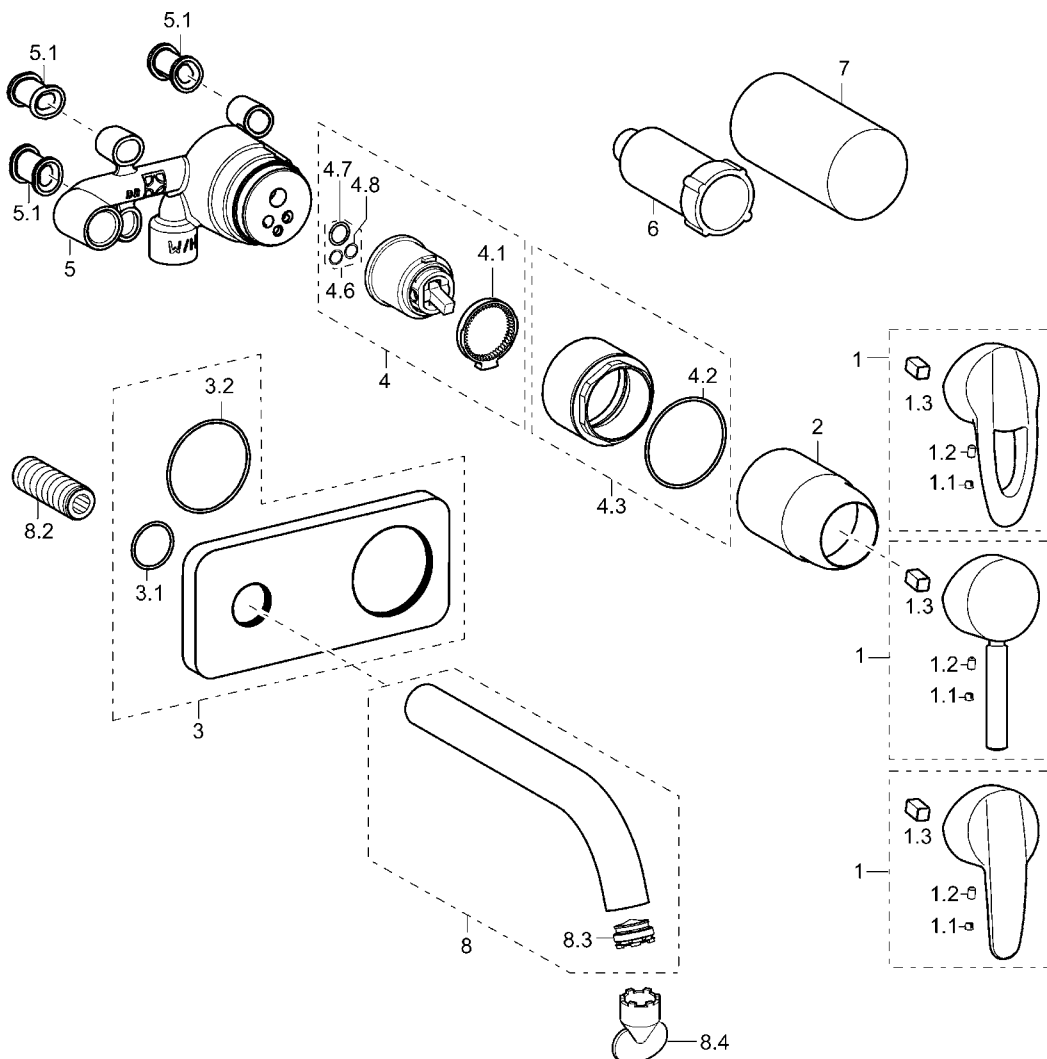
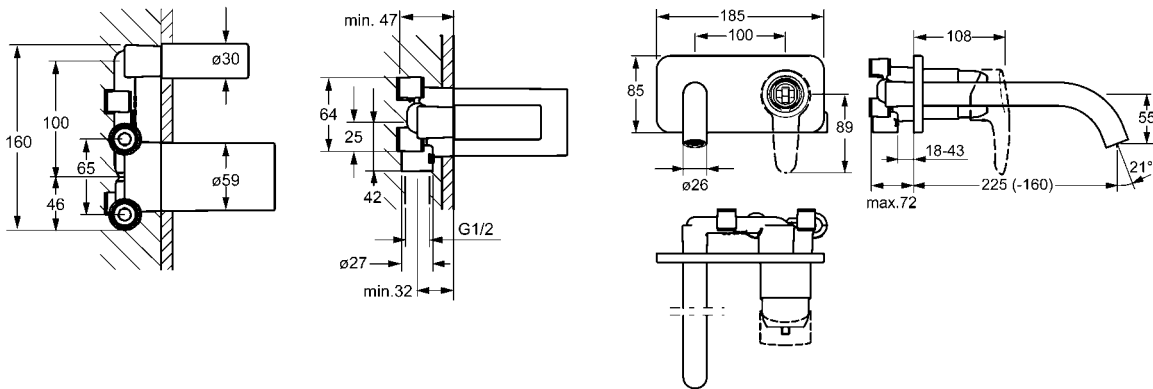


sanibel 4000-Waschtisch-Einlochbatterie seitlich bedient, vc (ab Bj. 2006) 79 06 102 (7794 2200)

Position	Bezeichnung	Ersatzteil-Nr.
1	Vollhebel, verchromt, mit sanibel Logo, 7906404	7797 0003 0014
1	Bügelhebel, verchromt, mit sanibel Logo, 7906412	7798 0003 0014
1	Pin-Hebel, verchromt, mit sanibel Logo, 7906421	7799 0003 0014
1.1	Stopfen grau	79 901 148
1.2	Imbusschraube SW 2,5	79 900 151
1.3	Kontakteinsatz	79 901 208
2	Haube M48 x 1, verchromt	79 901 095
3	Ringschraube M50 x 1, SW 45	79 901 102
4	Distanzring	79 900 145
4.1	Temperaturbegrenzer	79 900 392
5	Eco-Kartusche 4.6 komplett 7905807	79 900 186
5.1	Dichtungssatz	79 900 082
5.2	Gummidichtung	79 900 138
5.3	Gummidichtung	79 900 137
6	Zugstange, verchromt	79 901 111
7	Befestigung	79 900 964
8	Luftsprudler AG M21,5x1-V Cache®	79 901 146
8.2	Luftsprudlerschlüssel Cache® M21,5 x 1	79 901 158
12	Kugelstange komplett	79 900 080
12.1	Gelengstück	79 900 077
13	Ventilstopfen, verchromt	79 901 121
14	Ablaufgarnitur kpl, verchromt	79 901 120
18	Druckschlauch G3/8xM10x1,415mm	79 901 049
19	Dichtungssatz	79 901 151
19.1	Schraube M4 x 10	79 901 149
20	Auslauf, verchromt	79 901 152

Artikel

sanibel 4000-Waschtisch-Zweilochwandbatterie UP-Grundkörper (ab Bj. 2010) 79 06 013 (7242)
sanibel 4000-Aufputzteile für Waschtisch-Zweilochbatterie, verchromt (ab Bj. 2010) 79 06 005 (7741)

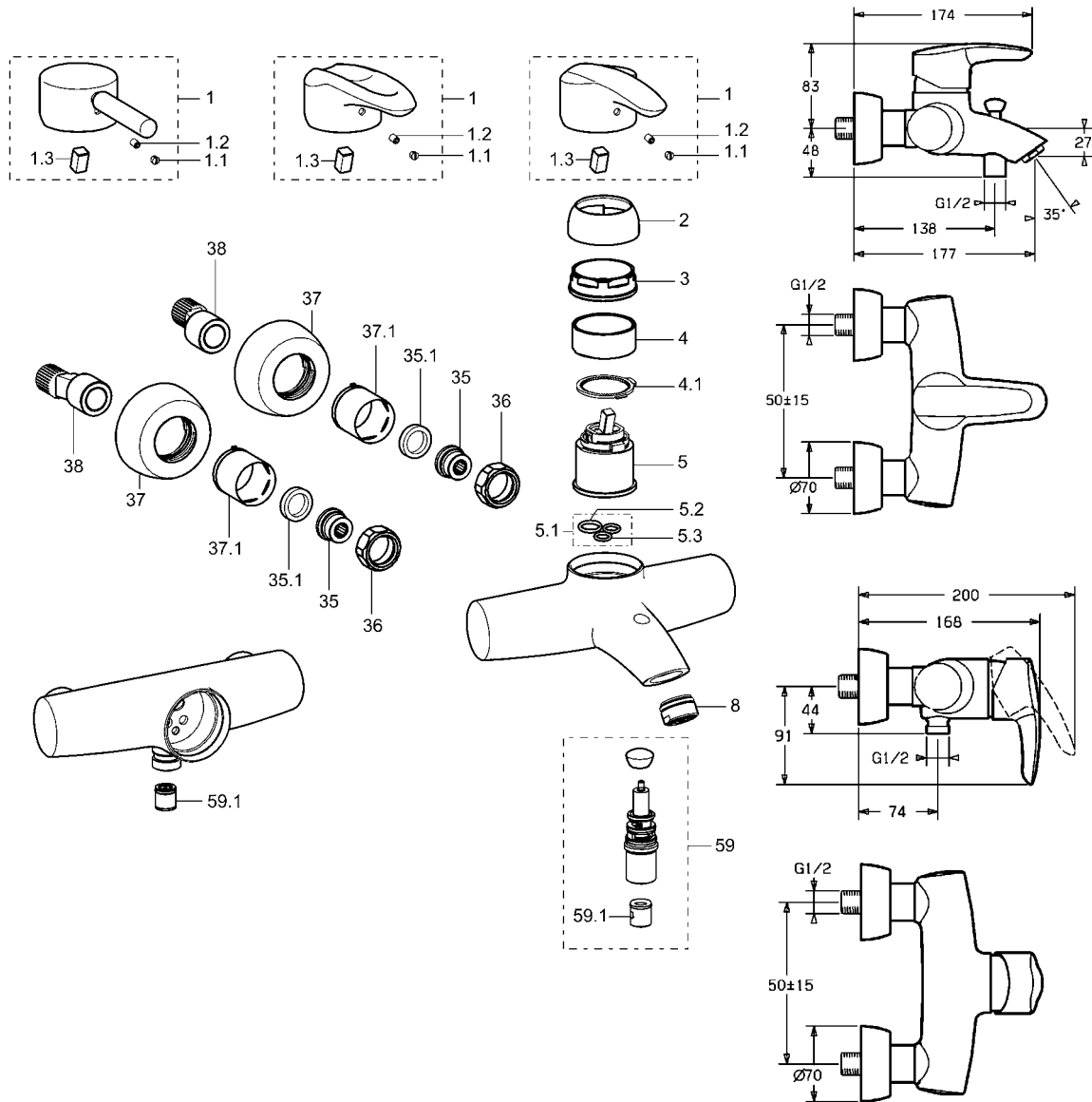


sanibel 4000-Waschtisch-Zweilochwandbatterie UP-Grundkörper (ab Bj. 2010) 79 06 013 (7242)
sanibel 4000-Aufputzteile für Waschtisch-Zweilochbatterie, verchromt (ab Bj. 2010) 79 06 005 (7741)

Position	Bezeichnung	Ersatzteil-Nr.
1	Vollhebel, verchromt, mit sanibel Logo, 7906404	7797 0003 0014
1	Bügelhebel, verchromt, mit sanibel Logo, 7906412	7798 0003 0014
1	Pin-Hebel, verchromt, mit sanibel Logo, 7906421	7799 0003 0014
1.1	Stopfen grau	59 912 112
1.2	Imbusschraube SW 2,5	59 904 755
1.3	Kontakteinsatz	79 901 208
2	Abdeckkappe	79 900 253
3	Rosette komplett	59 913 476
3.1	O-Ring 26,00 x 2,00	59 913 423
3.2	O-Ring 55,00 x 2,00	59 912 543
4	Eco-Kartusche 4.6 kpl. 7905807	79 900 186
4.1	Temperaturbegrenzer	79 900 392
4.2	O-Ring 50,52 x 1,78	59 906 841
4.3	Ringmutter, M52 x 1, SW 45	79 901 198
4.6	Dichtungssatz	79 900 082
4.7	Gummidichtung	79 900 138
4.8	Gummidichtung	79 900 137
5	Gehäuse	
5.1	Formdichtung	
6	Stopfen G 1/2"	
7	Bauschutzkappe	
	ohne Abbildung Verlängerungssatz	59 913 462

Artikel

sanibel 4000-Badebatteriekörper, vc (ab Bj. 2006) 79 06 153 (7761)
sanibel 4000-Brausebatterie, vc (ab Bj. 2006) 79 06 196 (7762)

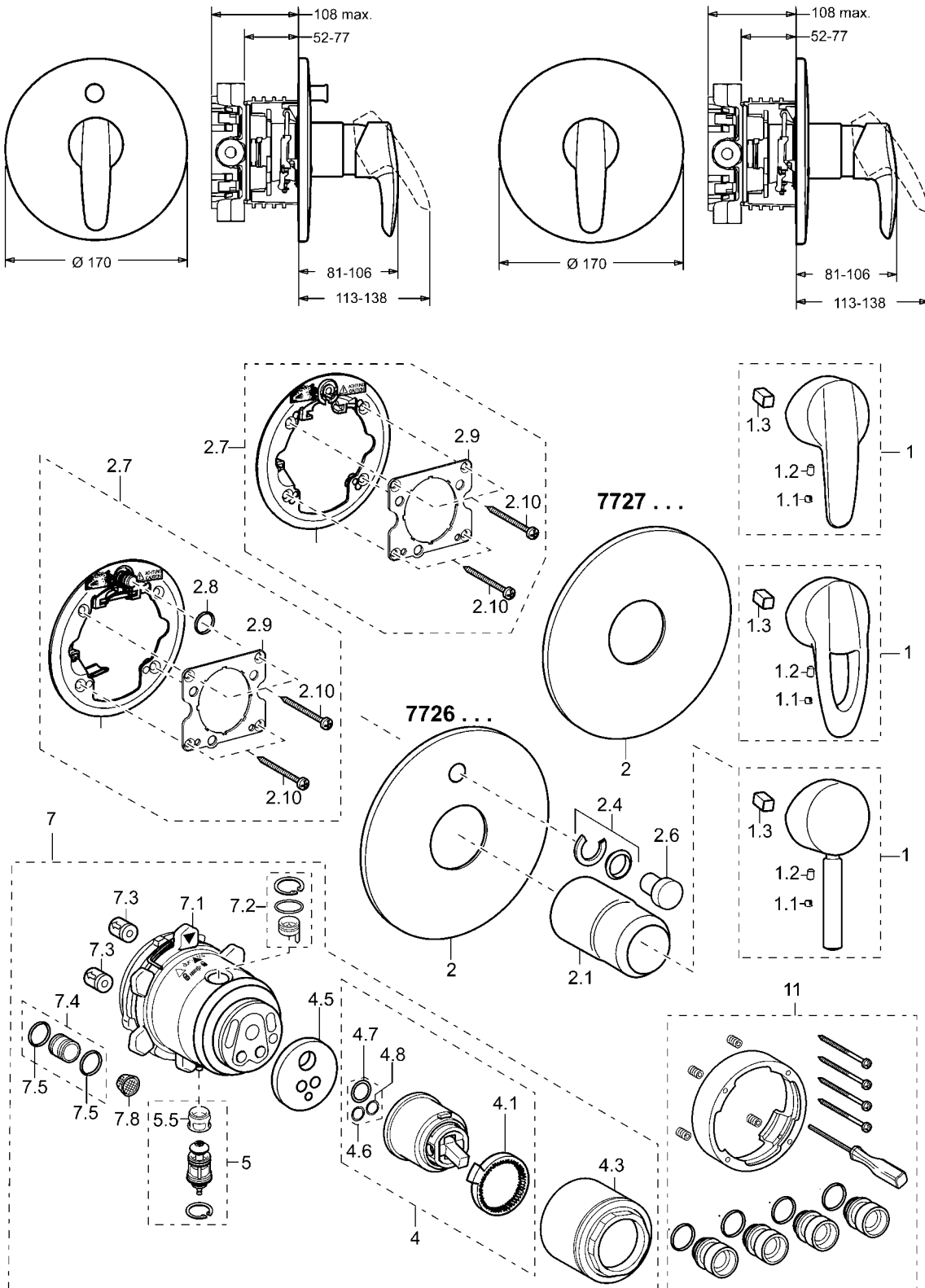


sanibel 4000-Badebatterie, vc (ab Bj. 2006) 79 06 153 (7761)
sanibel 4000-Brausebatterie, vc (ab Bj. 2006) 79 06 196 (7762)

Position	Bezeichnung	Ersatzteil-Nr.
1	Vollhebel, verchromt, mit sanibel Logo, 7906404	7797 0003 0014
1	Bügelhebel, verchromt, mit sanibel Logo, 7906412	7798 0003 0014
1	Pin-Hebel, verchromt, mit sanibel Logo, 7906421	7799 0003 0014
1.1	Markierungsstopfen	79 900 070
1.2	Imbusschraube SW 2,5	79 900 151
1.3	Kontakteinsatz	79 901 208
2	Haube M48x1, verchromt	79 901 095
3	Ringschraube M50 x 1, SW 45	79 901 102
4	Distanzring	79 900 145
4.1	Temperaturbegrenzer	79 900 392
5	Eco-Kartusche 4.6, kpl. 7905807	79 900 186
5.1	Dichtungssatz	79 900 082
5.2	Gummidichtung (2)	79 900 138
5.3	Gummidichtung (2)	79 900 137
8	Luftsprudler M24 x 1C, verchromt	79 901 025
35	Schraubstutzen G 1/2" L SW 12(1)	79 900 324
35.1	Dichtung 23,9 x 15,2 x 2	79 901 053
36	Überwurfmutter G 3/4", SW 30, vc	79 900 028
37	Rosette, verchromt	79 901 042
37.1	Hülse, verchromt	79 901 044
38	S-Anschluss, G 3/4" x G 1/2"	79 900 041
59	Umstellung komplett, G 1/2"	79 901 050
59.1	Rückflussverhinderer	79 900 973

Artikel

sanibel 4000-Aufputzteile f. Badebatterie, vc (ab Bj. 2007) 79 06 161 (7726 9500)
 sanibel 4000-Aufputzteile f. Badebatt. mit Sicherungseinrichtung, vc (ab Bj. 2007) 79 06 137 (7726 3500)
 sanibel 4000-Aufputzteile f. Brausebatterie, vc (ab Bj. 2007) 79 06 188 (7727)

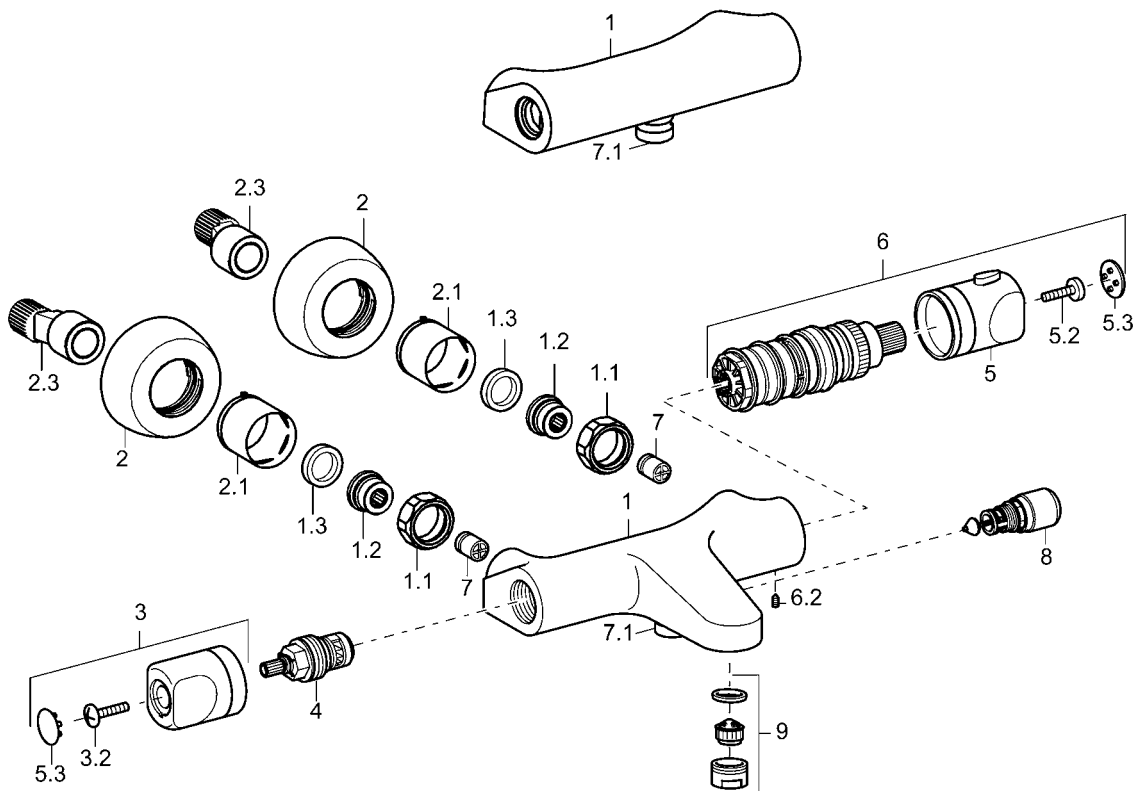
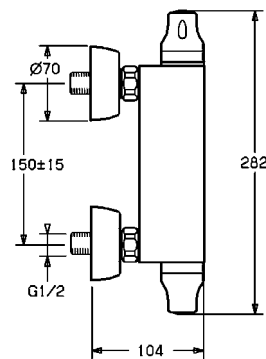
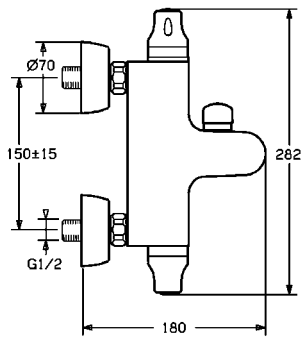
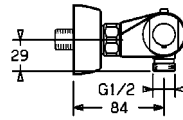
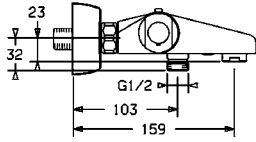


sanibel 4000-Aufputzteile f. Badebatterie, vc (ab Bj. 2007) 79 06 161 (7726 9500)
 sanibel 4000-Aufputzteile f. Badebatt. mit Sicherungseinrichtung, vc (ab Bj. 2007) 79 06 137 (7726 3500)
 sanibel 4000-Aufputzteile f. Brausebatterie, vc (ab Bj. 2007) 79 06 188 (7727)

Position	Bezeichnung	Ersatzteil-Nr.
1	Vollhebel, verchromt, mit sanibel Logo, 7906404	7797 0003 0014
1	Bügelhebel, verchromt, mit sanibel Logo, 7906412	7798 0003 0014
1	Pin-Hebel, verchromt, mit sanibel Logo, 7906421	7799 0003 0014
1.1	Markierungsstopfen	79 900 070
1.2	Imbusschraube SW 2,5	79 900 151
1.3	Kontakteinsatz	79 901 208
2	Rosette Brausebatterie kpl., verchr.	59 913 078
2	Rosette Badebatterie kpl., verchr.	59 913 077
2.1	Abdeckkappe, verchromt	79 900 253
2.4	Führungseinsatz, verchromt	59 912 924
2.6	Druckknopf, verchromt	79 901 191
2.7	Rosettenträger für Umstellung	79 901 189
2.7	Rosettenträger ohne Umstellung	79 901 186
2.8	O-Ring Ø 7,65 x 1,78	59 902 337
2.9	Führungsplatte	59 913 034
2.10	Kreuzschlitzschraube 4,5 x 80 (4Stk.)	79 901 187
4	Eco-Kartusche 4.6, kpl., 7905807	79 900 186
4.1	Temperaturbegrenzer	79 900 392
4.3	Ringmutter, M52 x 1, SW 45	79 901 198
4.5	Adapterplatte	79 901 199
4.6	Dichtungssatz	79 900 082
4.7	Gummidichtung	79 900 138
4.8	Gummidichtung	79 900 137
5	Umstellung komplett	79 901 202
5.5	Ventilsitz (nur bei 79 901 210)	79 901 113
7	Funktionseinheit mit Umstellung	79 901 182
7	Funktionseinheit mit Umstellung und Sicherungskombination	79 901 210
7	Funktionseinheit ohne Umstellung	79 901 181
7.1	Bajonettmutter mit Feder	79 901 201
7.2	Belüftungsventil HM (bei 79 901 210)	59 912 986
7.3	Rückflussverhind. (bei 79 901 210)	79 900 973
7.4	Verbindungsrohr mit O-Ring	79 901 200
7.5	O-Ring Ø 14,00 x 2,00	59 912 982
7.8	Sieb (bei 79 901 210)	59 913 126
11	Verlängerung 20 mm	79 901 206

Artikel

sanibel 4000-Thermostat-Badebatterie, verchromt (ab Bj. 2006) 79 06 226 (7775)
sanibel 4000-Thermostat-Brausebatterie, verchromt (ab Bj. 2006) 79 06 234 (7774)



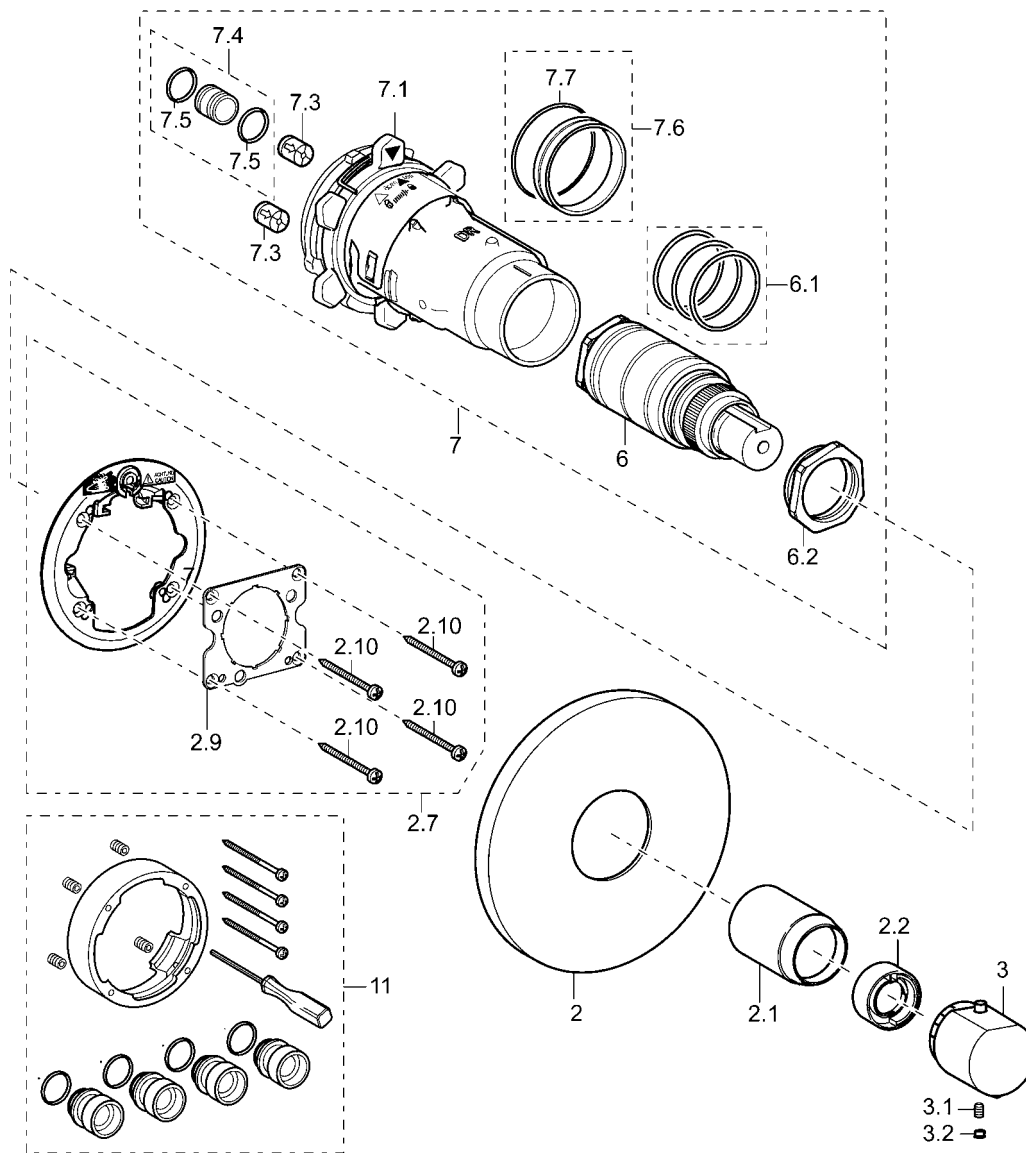
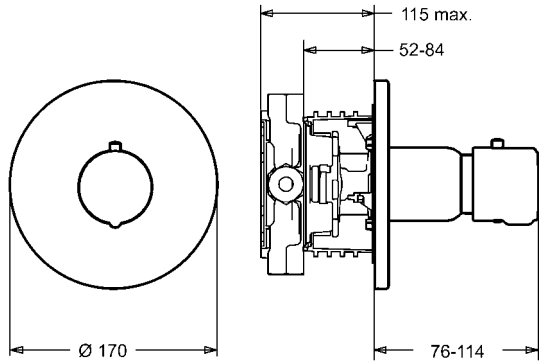
Artikel

sanibel 4000-Thermostat-Badebatterie, verchromt (ab Bj. 2006) 79 06 226 (7775)
sanibel 4000-Thermostat-Brausebatterie, verchromt (ab Bj. 2006) 79 06 234 (7774)

Position	Bezeichnung	Ersatzteil-Nr.
1	Gehäuse	
1.1	Überwurfmutter 3/4", vc, SW 30	79 900 028
1.2	Befestigungsniessel mit O-Ring G 1/2" L	79 900 979
1.3	Dichtung mit Sieb 23,9 x 2,0	79 900 980
2	Rosette, verchromt	79 901 042
2.1	Hülse, verchromt	79 901 044
2.3	S-Anschluss, 3/4" x 1/2", Schalld.	79 900 041
3	Mengengriff, verchromt	79 901 033
3.2	Schraube M4 x 12	
4	Keramik-Oberteil G 1/2", 90°, SW 17 für Wanne	79 901 031
4	Keramik-Oberteil G 1/2", 90°, SW 17 für Brause	79 901 032
5	Temperiergriff, verchromt	79 901 035
5.2	Schraube M4 x 18	
5.3	Kappe	
6	Regelteil mit Griff AP	79 901 034
6.2	Gewindestift M6 x 8, SW 2,5	79 901 036
7	Rückflussverhinderer	79 900 973
7.1	Gew.-Stutzen G 1/2"	
8	Umstellung, komplett G 1/2"	79 900 031
9	Luftsprudler M24 x 1-D, verchromt	79 900 972

Artikel

sanibel 4000-Aufputzteile VAROX f. Thermostat, verchromt,
(ab Bj. 2007) 79 06 536 (7730)



Artikel

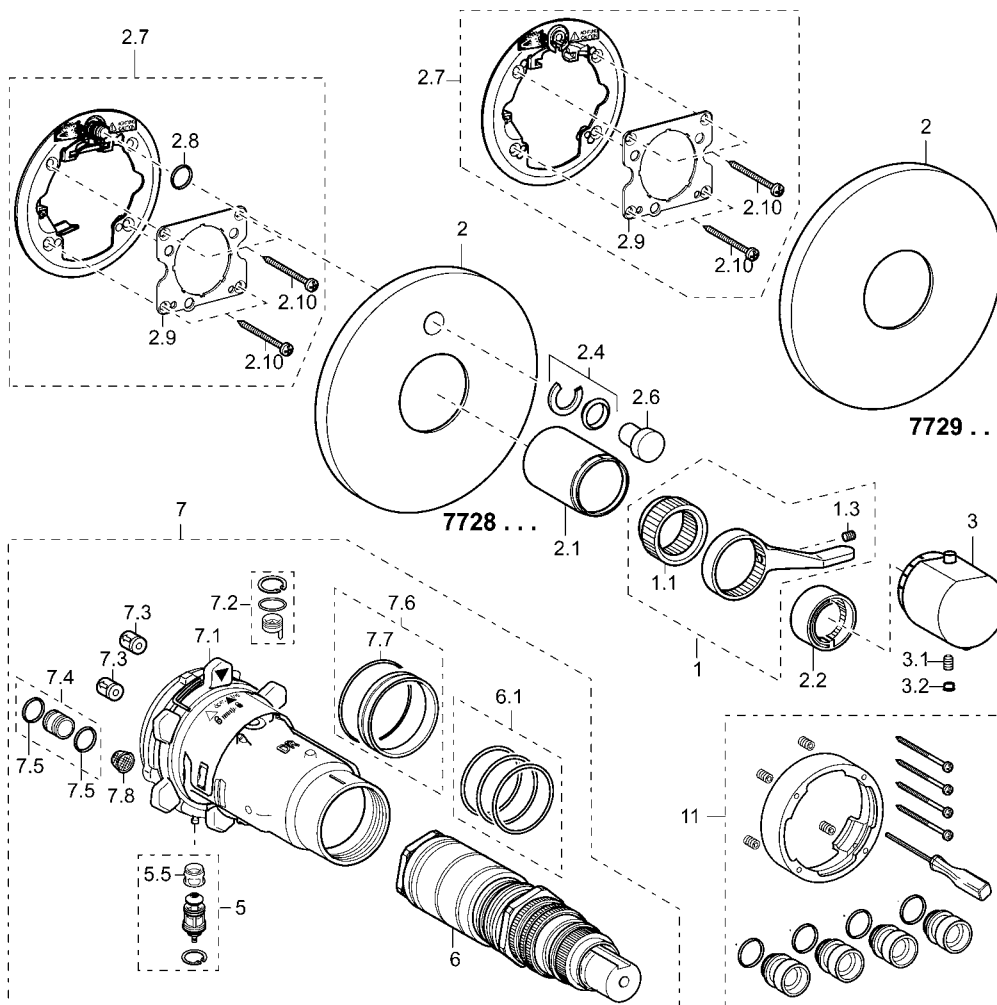
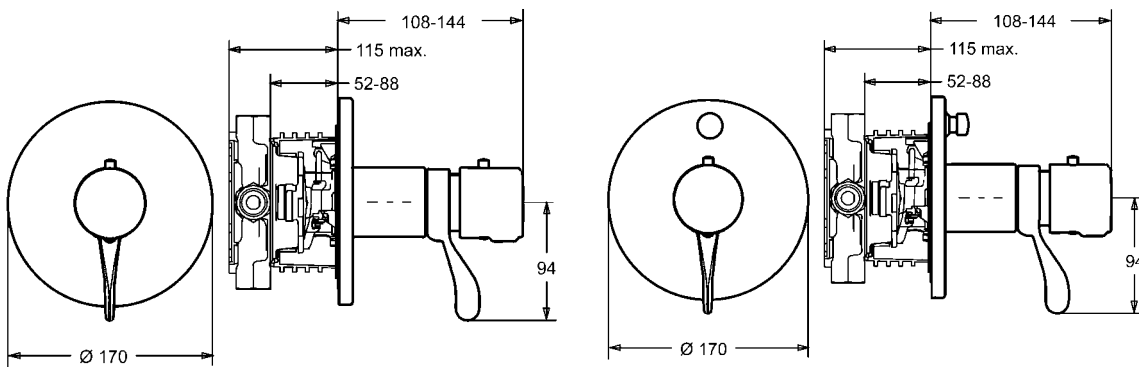
sanibel 4000-Aufputzteile VAROX f. Thermostat, verchromt,
(ab Bj. 2007) 79 06 536 (7730)

Position	Bezeichnung	Ersatzteil-Nr.
2	Rosette Brause, verchromt	59 913 078
2.1	Abdeckkappe, verchromt	79 901 192
2.2	Anschlagring	79 901 193
2.7	Rosentträger ohne Umstellung	79 901 186
2.9	Führungsplatte	59 913 034
2.10	Kreuzschlitzschraube 4,5x80 (4Stk)	79 901 187
3	Temperiergriff, verchromt	79 901 129
3.1	Gewindestift M6 x 9,5, SW 2,5	79 900 967
3.2	Stopfen, verchromt	79 900 968
6	Temperaturreglereinheit	79 900 950
6	Temperaturreglereinheit für warm/kalt vertauscht	59 911 527
6.1	Dichtungssatz, 3 Stk. O-Ring, Ø 26 x 2	79 900 991
6.2	Ringschraube M34 x 1, SW 36	79 901 203
7	Funktionseinheit o. Absperrung kpl.	79 901 183
7.1	Bajonettmutter mit Feder	79 901 201
7.3	Rückflussverhinderer	79 900 973
7.4	Verbindungsrohr mit O-Ring	79 901 200
7.5	O-Ring Ø 14 x 2,00	59 912 982
7.6	Zentrierring	59 912 989
7.7	O-Ring Ø 50,25 x 1,78	59 906 841
11	Verlängerung 20 mm	79 901 206

Artikel

sanibel 4000-Aufputzteile VAROX f. Thermostat, verchromt,
mit Regelteil und Hebel-Absperrventil (ab Bj. 2007) 79 06 528 (7729)

sanibel 4000-Aufputzteile VAROX f. Thermostat, verchromt, ohne Sicherungseinrichtung,
mit Regelteil, Hebel-Absperrventil und Umstellung Wanne/Brause (ab Bj. 2007) 79 06 501 (7728 9501)
sanibel 4000-Aufputzteile VAROX f. Thermostat, verchromt, mit Sicherungseinrichtung
mit Regelteil, Hebel-Absperrventil und Umstellung Wanne/Brause (ab Bj. 2007) 79 06 510 (7728 3501)



sanibel 4000-Aufputzteile VAROX f. Thermostat, verchromt,
mit Regelteil und Hebel-Absperrventil (ab Bj. 2007) 79 06 528 (7729)

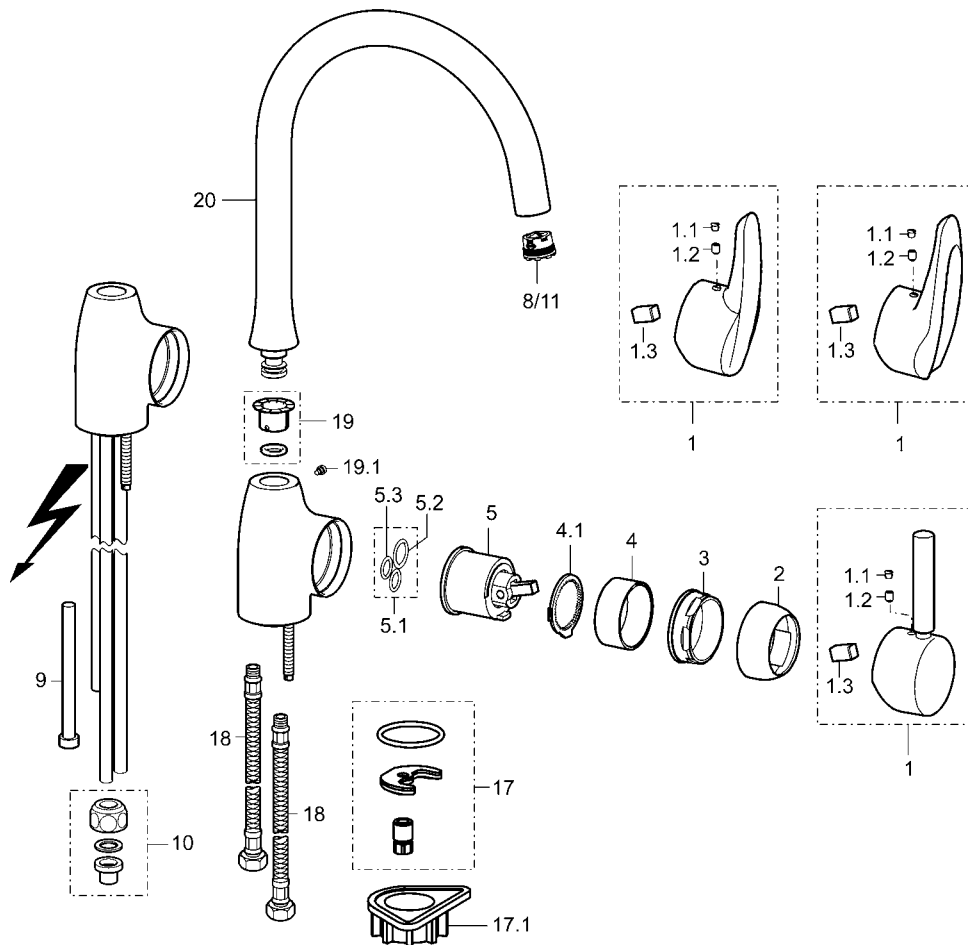
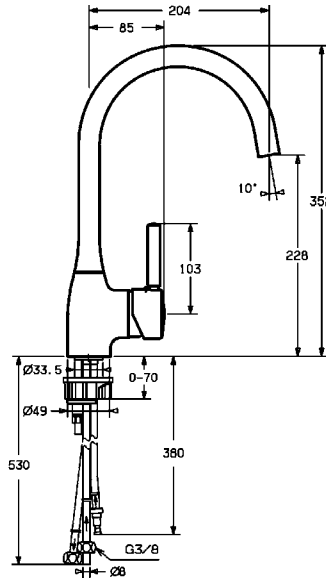
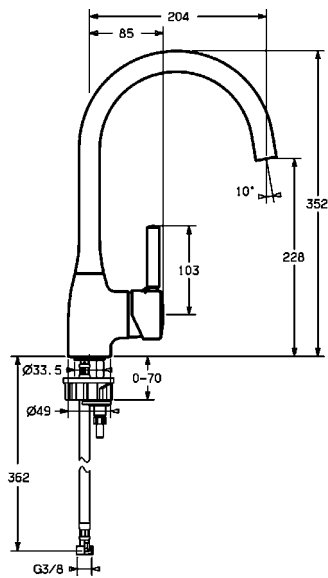
sanibel 4000-Aufputzteile VAROX f. Thermostat, verchromt, ohne Sicherungseinrichtung,
mit Regelteil, Hebel-Absperrventil und Umstellung Wanne/Brause (ab Bj. 2007) 79 06 501 (7728 9501)

sanibel 4000-Aufputzteile VAROX f. Thermostat, verchromt, mit Sicherungseinrichtung
mit Regelteil, Hebel-Absperrventil und Umstellung Wanne/Brause (ab Bj. 2007) 79 06 510 (7728 3501)

Position	Bezeichnung	Ersatzteil-Nr.
1	Absperrhebel, komplett, verchromt	59 912 895
1.1	Hebeladapter, verchromt	59 912 894
1.3	Gewindestift M6 x 20, SW 2,5	59 911 727
2	Rosette Brause, verchromt	59 913 078
2	Rosette Wanne/Brause, verchromt	59 913 077
2.1	Abdeckkappe, verchromt	79 901 195
2.2	Anschlagring, verchromt	79 901 197
2.4	Führungseinsatz, verchromt	59 912 924
2.6	Druckknopf, verchromt	79 901 191
2.7	Rosettenträger für Umstellung	79 901 189
2.7	Rosettenträger ohne Umstellung	79 901 186
2.8	O-Ring Ø 7,65 x 1,78	59 902 337
2.9	Führungsplatte	59 913 034
2.10	Kreuzschlitzschraube 4,5x80 (4Stk)	79 901 187
3	Temperiergriff, verchromt	79 901 129
3.1	Gewindestift M6 x 9,5, SW 2,5	79 900 967
3.2	Stopfen, verchromt	79 900 968
5	Umstellung komplett	79 901 202
5.5	Ventilsitz zur Umstellung	79 901 113
6	Temperaturreglereinheit mit Absperrung	79 901 204
6.1	Dichtungssatz, O-Ring, Ø 26 x 2	79 900 991
7	Funktionseinheit mit Absperrung und Umstellung	79 901 184
7	Funktionseinheit mit Absperrung und Sicherungskombination	59 912 906
7	Funktionseinheit mit Absperrung ohne Umstellung	79 901 185
7	Funktionseinheit für warm/kalt vertauscht	59 912 979
7.1	Bajonettmutter mit Feder	79 901 201
7.2	Belüftungsventil TH (bei 59 912 906)	59 912 990
7.3	Rückflussverhinderer (bei 59 912 906)	79 900 973
7.4	Verbindungsrohr mit O-Ring	79 901 200
7.5	O-Ring Ø 14 x 2,00	59 912 982
7.6	Zentrierring	59 912 989
7.7	O-Ring Ø 50,25 x 1,78	59 906 841
7.8	Sieb (bei 59 912 906)	59 913 126
11	Verlängerung 20 mm	79 901 206

Artikel

sanibel 4000-Spültisch-Einlochbatterie seitlich bedient, vc (ab Bj. 2006) 79 06 358(7796 2200)
sanibel 4000-Spültisch-Einlochbatterie seitlich bedient, verchromt, Niederdruck,
(ab Bj. 2006) 79 06 366 (7795 1100)



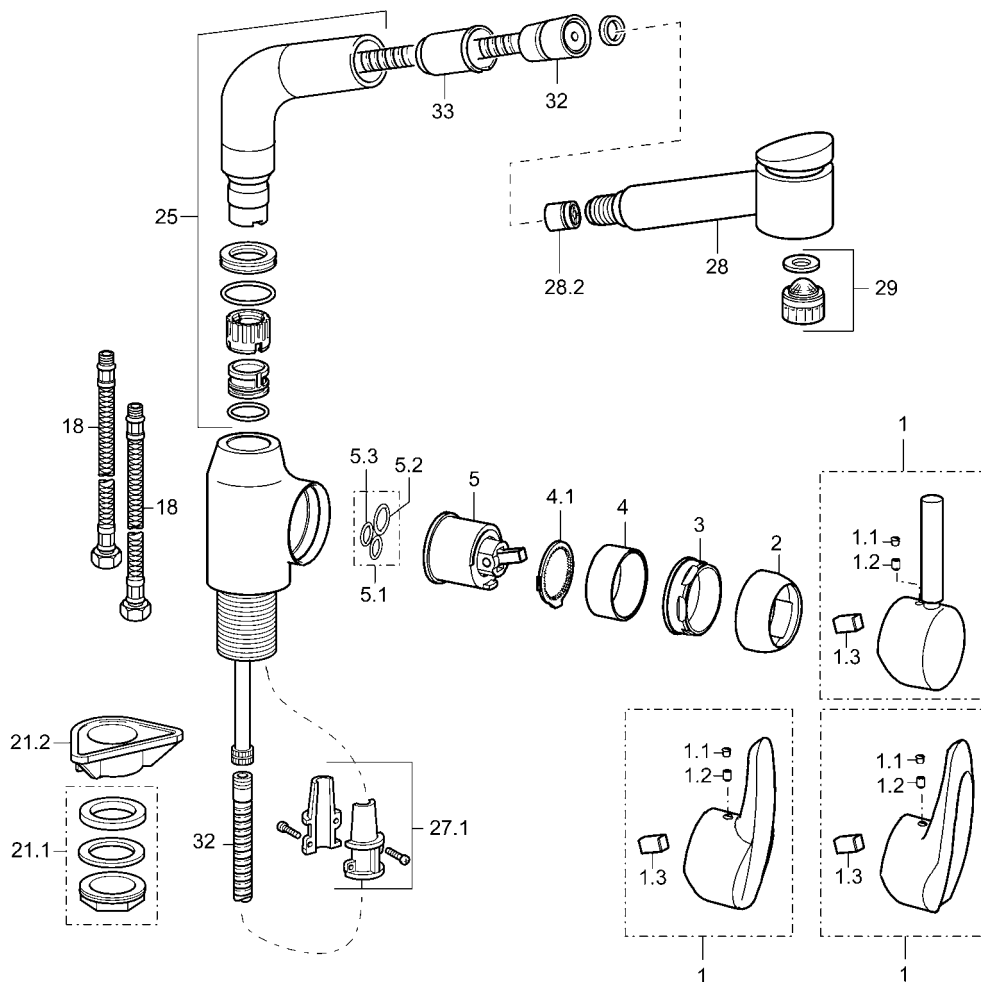
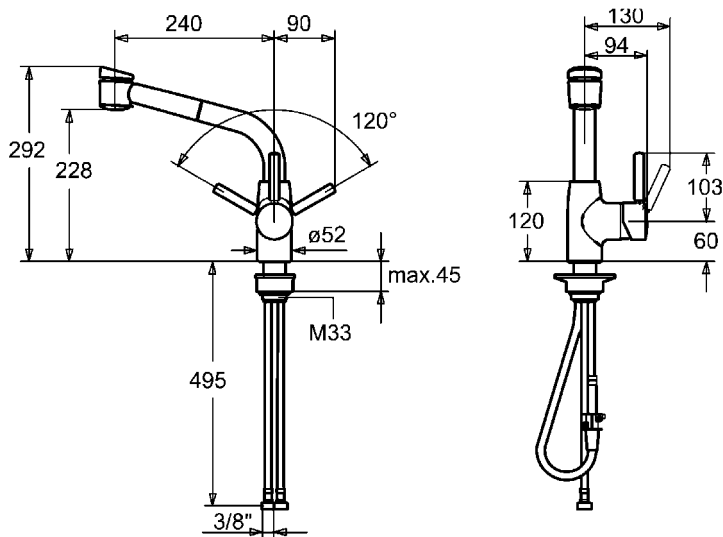
Artikel

sanibel 4000-Spültisch-Einlochbatterie seitlich bedient, vc (ab Bj. 2006) 79 06 358(7796 2200)
sanibel 4000-Spültisch-Einlochbatterie seitlich bedient, verchromt, Niederdruck,
(ab Bj. 2006) 79 06 366 (7795 1100)

Position	Bezeichnung	Ersatzteil-Nr.
1	Vollhebel, verchromt, mit sanibel Logo, 7906404	7797 0003 0014
1	Bügelhebel, verchromt, mit sanibel Logo, 7906412	7798 0003 0014
1	Pin-Hebel, verchromt, mit sanibel Logo, 7906421	7799 0003 0014
1.1	Stopfen grau	79 901 148
1.2	Imbusschraube SW 2,5	79 900 151
1.3	Kontakteinsatz	79 901 208
2	Haube, verchromt	79 901 095
3	Ringschraube M50 x 1, SW 45	79 901 102
4	Distanzring	79 900 145
4.1	Temperaturbegrenzer	79 900 392
5	Eco-Kartusche 4.6 kpl. 7905807	79 900 186
5.1	Dichtungssatz	79 900 082
5.2	Gummidichtung	79 900 138
5.3	Gummidichtung	79 900 137
8.1	Luftsprudler AG M21,5x1-V Cache®	79 901 146
8.2	Luftsprudlerschlüssel Cache® M21,5 x 1	79 901 158
9	Drosselschlauch Niederdruck	79 900 065
10	Quetschverschraubung Niederdr.	79 900 098
11	Strahlregler, AG M21,5 x 1 - ND	79 901 147
17	Befestigung	79 900 958
18	Druckschlauch G3/8xM10x1,415mm	79 901 049
19	Dichtungssatz	79 901 151
19.1	Schraube M4 x 10	79 901 149
20	Auslauf, verchromt	79 901 150

Artikel

sanibel 4000-Spültisch-Einlochbatterie seitlich bedient, mit ausziehbarer Geschirrbrause, verchromt, (ab Bj. 2007) 79 06 382 (7793)



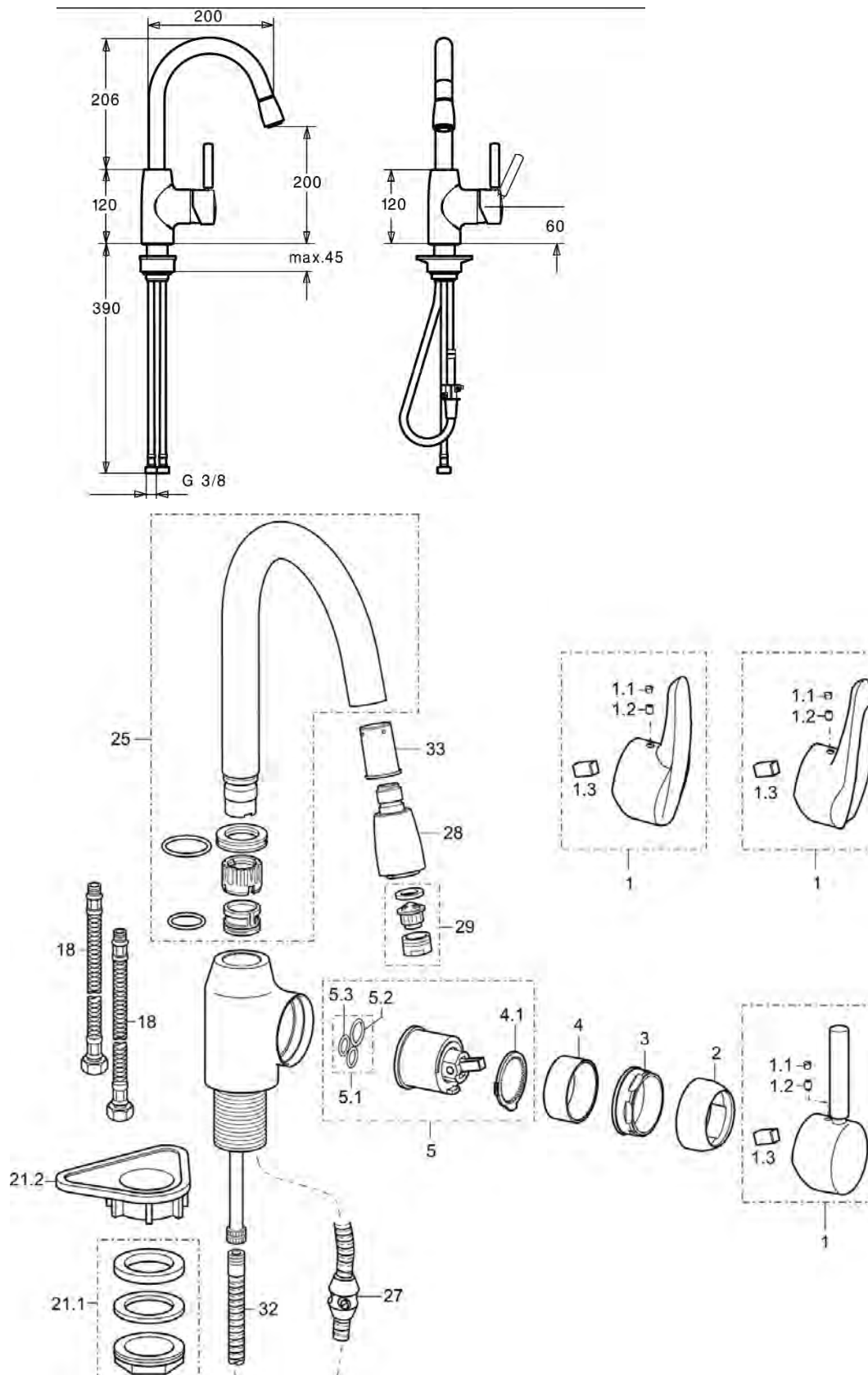
Artikel

sanibel 4000-Spültisch-Einlochbatterie seitlich bedient, mit ausziehbarer Geschirrbrause, verchromt,
(ab Bj. 2007) 79 06 382 (7793)

Position	Bezeichnung	Ersatzteil-Nr.
1	Vollhebel, verchromt, mit sanibel Logo, 7906404	7797 0003 0014
1	Bügelhebel, verchromt, mit sanibel Logo, 7906412	7798 0003 0014
1	Pin-Hebel, verchromt, mit sanibel Logo, 7906421	7799 0003 0014
1.1	Stopfen grau	79 901 148
1.2	Imbusschraube SW 2,5	79 900 151
1.3	Kontakteinsatz	79 901 208
2	Haube, verchromt	79 901 095
3	Ringschraube M50 x 1, SW 45	79 901 102
4	Distanzring	79 900 145
4.1	Temperaturbegrenzer	79 900 392
5	Eco-Kartusche 4.6 kpl. 7905807	79 900 186
5.1	Dichtungssatz	79 900 082
5.2	Gummidichtung	79 900 138
5.3	Gummidichtung	79 900 137
18	Druckschlauch G3/8xM10x1,440mm	59 912 719
21.1	Befestigungs-Set M 33	59 912 717
21.2	Verstärkungsflansch	59 910 008
25	Auslauf komplett	59 912 762
27.1	Anschlag	59 906 600
28	Spültischbrause HD, verchromt	79 901 163
28.2	Rückflussverhinderer	79 900 973
29	Luftsprudler A	79 900 048
32	Metallschlauch M14x1, G 1/2" 1400 mm, verchromt	59 912 720
33	Schlauchdurchführung	59 912 724

Artikel

sanibel 4000-Spültisch-Einlochbatterie seitlich bedient, mit ausziehbarem Auslauf, verchromt,
(ab Bj. 2011) 79 06 391 (7444)



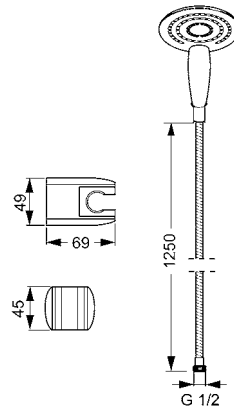
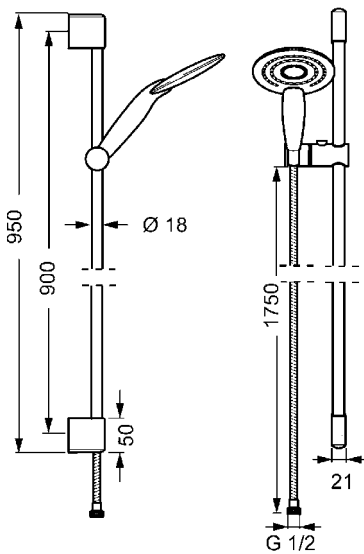
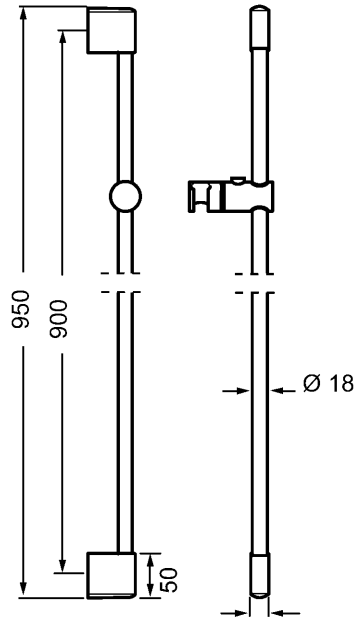
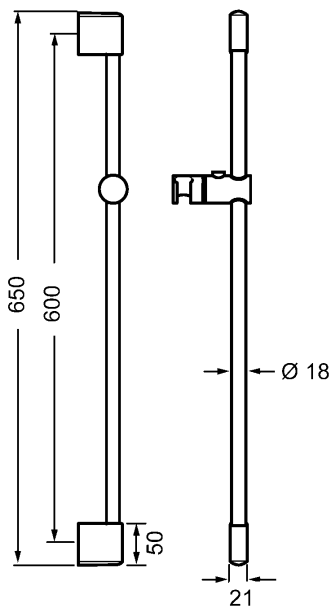
Artikel

sanibel 4000-Spültisch-Einlochbatterie seitlich bedient, mit ausziehbarem Auslauf, verchromt,
(ab Bj. 2011) 79 06 391 (7444)

Position	Bezeichnung	Ersatzteil-Nr.
1	Vollhebel, verchromt, mit sanibel Logo, 7906404	7797 0003 0014
1	Bügelhebel, verchromt, mit sanibel Logo, 7906412	7798 0003 0014
1	Pin-Hebel, verchromt, mit sanibel Logo, 7906421	7799 0003 0014
1.1	Stopfen grau	79 901 148
1.2	Imbusschraube SW 2,5	79 900 151
1.3	Kontakteinsatz	79 901 208
2	Haube, verchromt	79 901 095
3	Ringschraube M50 x 1, SW 45	79 901 102
4	Distanzring	79 900 145
4.1	Temperaturbegrenzer	79 900 392
5	Eco-Kartusche 4.6 kpl. 7905807	79 900 186
5.1	Dichtungssatz	79 900 082
5.2	Gummidichtung	79 900 138
5.3	Gummidichtung	79 900 137
18	Druckschlauch G3/8xM10x1,440mm	59 912 719
21.1	Befestigungs-Set M 33	59 912 717
21.2	Verstärkungsflansch	59 910 008
25	Auslauf komplett, verchromt	59 912 766
27	Bleigewicht	59 912 767
28	Auszug-Brause, verchromt	59 912 763
29	Luftsprudler M 24 x 1 A	79 900 048
32	Metallschlauch M18 x 2,5 x, 14 x 1, 1500mm, verchromt	59 912 765
33	Führungshülse	59 912 764

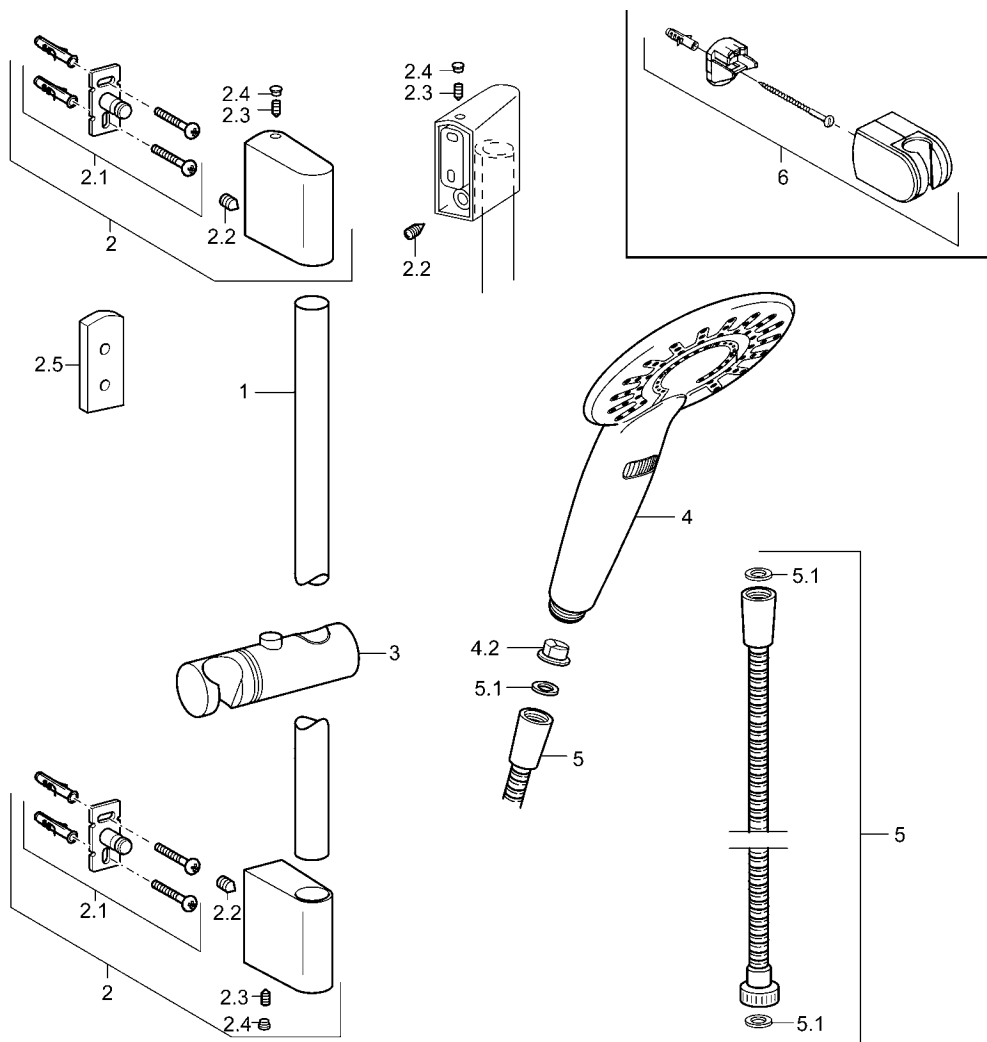
Artikel

sanibel 4000-Wandstange 600 mm lang, verchromt (ab Bj. 2008) 79 06 641 / 79 06 684 (0438)
 sanibel 4000-Wandstange 900 mm lang, verchromt (ab Bj. 2008) 79 06 650 / 79 06 692 (0455)
 sanibel 4000-Wannen-Brauseset, verchromt (ab Bj. 2008) 79 06 714 / 79 06 722 (0401)



Artikel

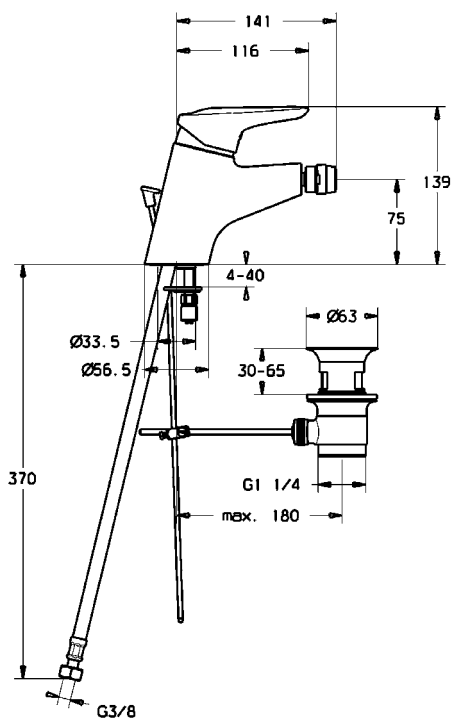
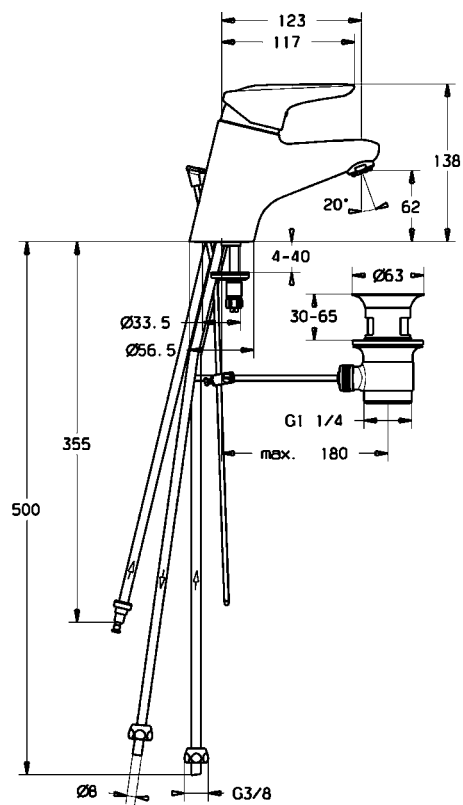
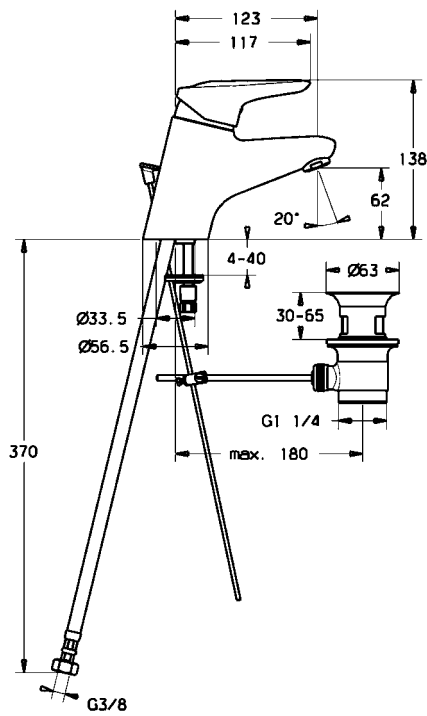
sanibel 4000-Wandstange 600 mm lang, verchromt (ab Bj. 2008) 79 06 641 / 79 06 684 (0438)
 sanibel 4000-Wandstange 900 mm lang, verchromt (ab Bj. 2008) 79 06 650 / 79 06 692 (0455)
 sanibel 4000-Wannen-Brauseset, verchromt (ab Bj. 2008) 79 06 714 / 79 06 722 (0401)



Position	Bezeichnung	Ersatzteil-Nr.
1	Gleitstange Ø 18 mm, 900 mm lang	
2	Gleitstangenhalter komplett, vc	59 913 177
2.1	Befestigung komplett	59 913 178
2.2	Gewindestift M5 x 8, SW 2,5	59 904 755
2.3	Gewindestift M5 x 7, SW 2,5	59 912 617
2.4	Stopfen	59 911 840
2.5	Distanzstück 5 mm	59 913 179
3	Gleiter, verchromt	59 912 781
4.2	Schmutzfangsieb	59 906 859
5.1	Gummidichtung 21,0 x 12,0 x 2,0	59 912 304

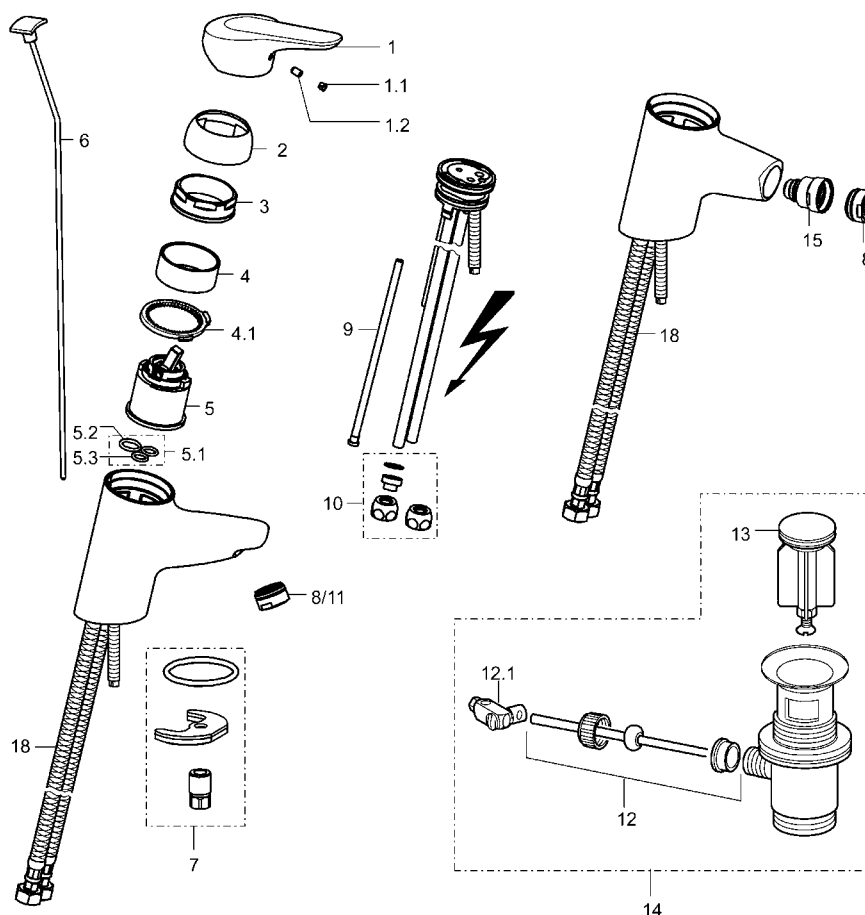
Artikel

sanibel 3000-Waschtisch-Einlochbatterie vc (ab Baujahr 2004) 79 05 556 (7704)
 sanibel 3000-Waschtisch-Einlochbatterie vc, Niederdruck (ab Bj. 2004) 79 05 564 (7734)
 sanibel 3000-Bidet-Einlochbatterie vc, (ab Bj. 2004) 79 05 581 (7707)



Artikel

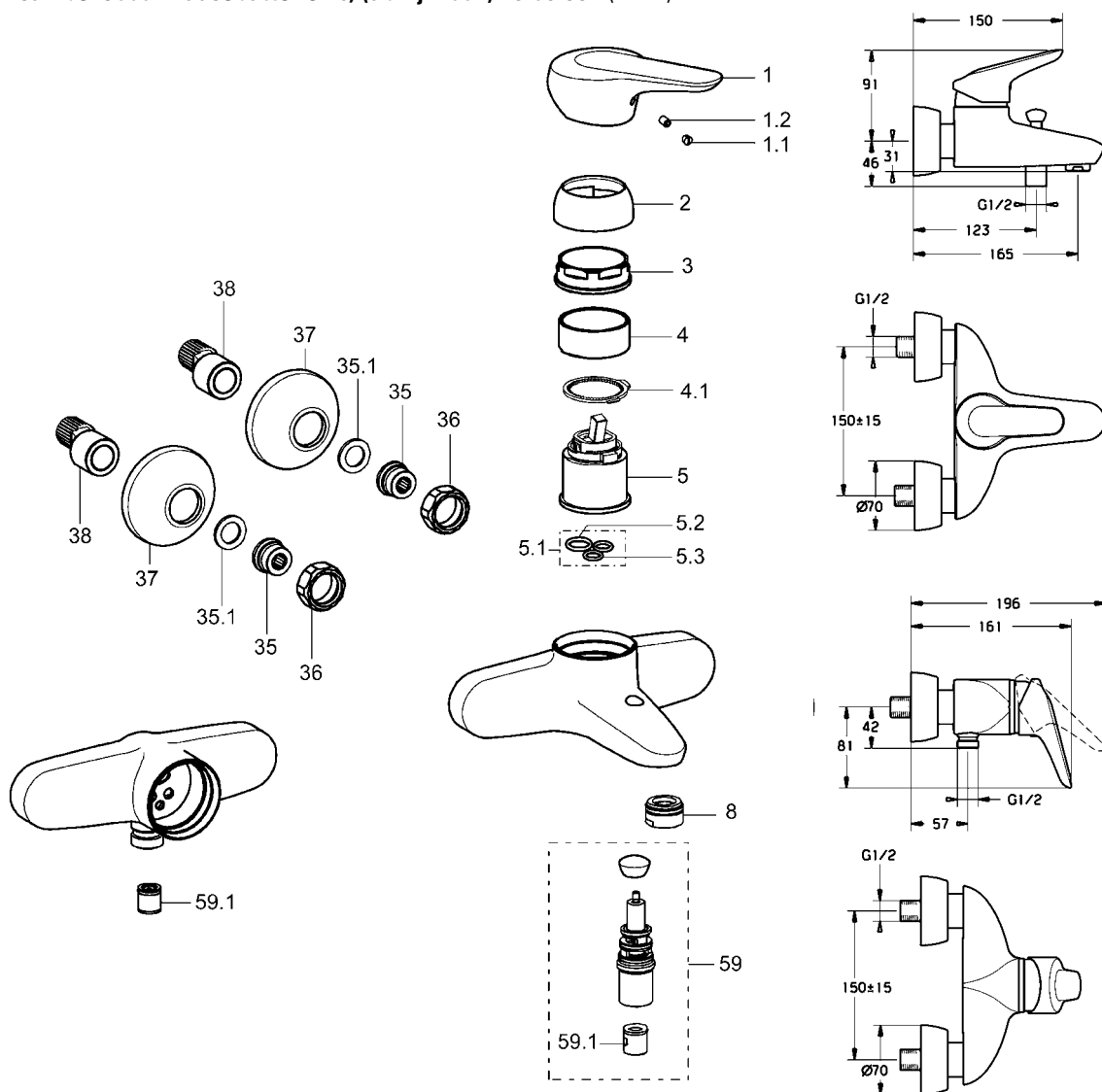
sanibel 3000-Waschtisch-Einlochbatterie vc (ab Baujahr 2004) 79 05 556 (7704)
 sanibel 3000-Waschtisch-Einlochbatterie vc, Niederdruck (ab Bj. 2004) 79 05 564 (7734)
 sanibel 3000-Bidet-Einlochbatterie vc, (ab Bj. 2004) 79 05 581 (7707)



Position	Bezeichnung	Ersatzteil-Nr.
1	Hebel, vc mit sanibel Logo 7905815	79 901 094
1.1	Markierungsstopfen	79 900 070
1.2	Imbusschraube SW 2,5	79 900 151
2	Haube, verchromt, 7905823	79 901 095
3	Ringschraube	79 901 102
4	Distanzring	79 900 145
4.1	Temperaturbegrenzer	79 900 392
5	Kartusche komplett 7905807	79 900 186
5.1	Dichtungssatz	79 900 082
5.2	Gummidichtung	79 900 138
5.3	Gummidichtung	79 900 137
6	Zugstange, verchromt	79 901 098
7	Befestigung	79 900 964
8	Luftsprudler M24 x 1A, verchromt	79 900 048
9	Drosselschlauch ND	79 900 065
10	Quetschverschraubung ND	79 900 098
11	Strahlregler M24 x 1ND, verchromt	79 900 054
12	Kugelstange komplett	79 900 080
12.1	Gelengstück	79 900 077
13	Ventilstopfen, verchromt	79 900 038
14	Ablaufgarnitur, kpl., verchromt	79 900 034
15	Kugelgelenk M14 x M24 x 1, vc	79 900 201
18	Druckschlauch G3/8xM10x1,415mm	79 901 049
18.1	Anschlussrohr M10x1, 400mm, ohne Abdichtung, verchromt	79 901 099

Artikel

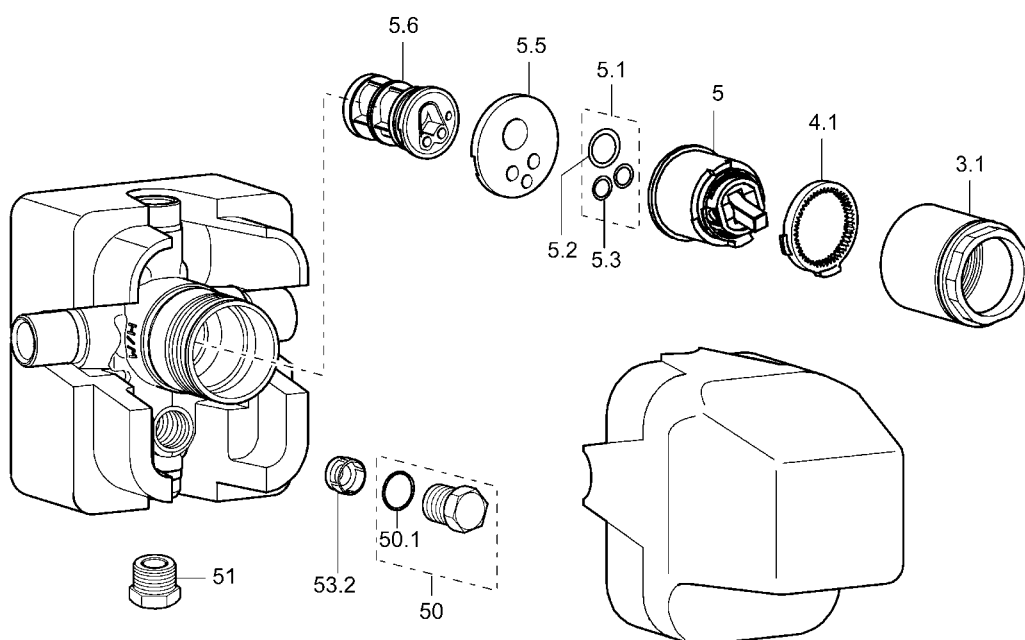
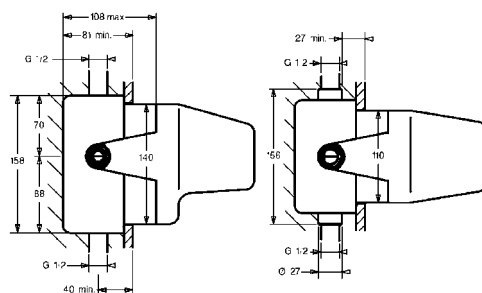
sanibel 3000-Badebatteriekörper vc (ab Bj. 2004) 79 05 599 (7711)
sanibel 3000-Brausebatterie vc, (ab Bj. 2004) 79 05 661 (7712)



Position	Bezeichnung	Ersatzteil-Nr.
1	Hebel, vc, m. sanibel Logo 7905815	79 901 094
1.1	Markierungsstopfen	79 900 070
1.2	Imbusschraube SW 2,5	79 900 151
2	Haube, verchromt	79 901 095
3	Ringschraube	79 901 102
4	Distanzring	79 900 145
4.1	Temperaturbegrenzer	79 900 392
5	Kartusche komplett 7905807	79 900 186
5.1	Dichtungssatz	79 900 082
5.2	Gummidichtung (2)	79 900 138
5.3	Gummidichtung (2)	79 900 137
8	Luftsprudler M24 x 1C, verchromt	79 901 025
35	Schraubstutzen G 1/2" L(1)	79 900 324
35.1	Dichtung 23,9 x 15,2 x 2	79 901 053
36	Überwurfmutter G 3/4", SW 30, vc	79 900 028
37	Rosette (1), verchromt	79 900 206
38	S-Anschluss, G 3/4" x G 1/2"	79 900 041
59	Umstellung komplett G 1/2", verchr.	79 901 050
59.1	Rückflussverhinderer	79 900 973

Artikel

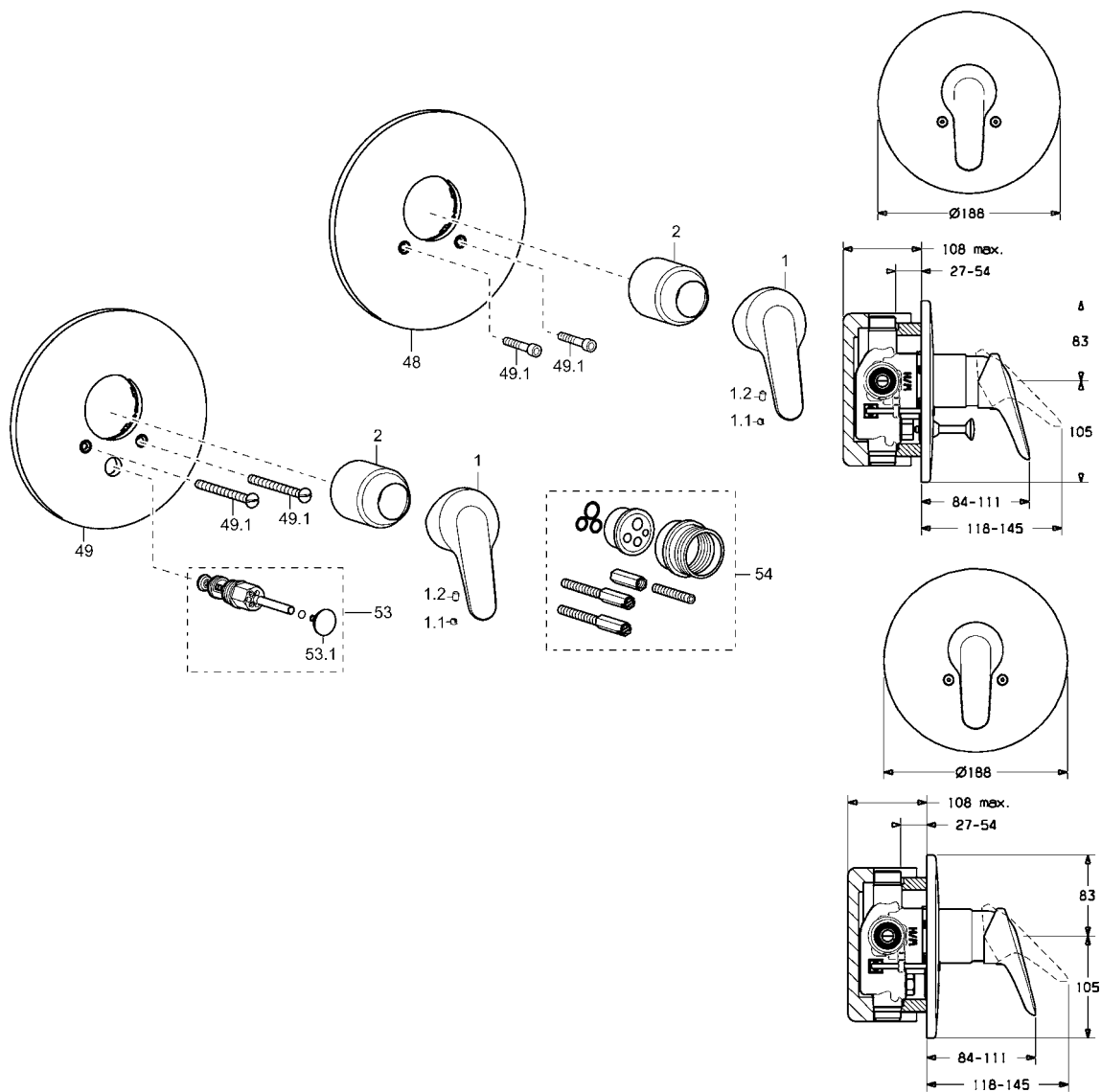
sanibel 3000-Universal-Einbaukörper (ab Bj. 2004) 79 05 602 (7240)



Position	Bezeichnung	Ersatzteil-Nr.
3.1	Ringmutter M52 x 1, SW 45	79 901 100
4.1	Temperaturbegrenzer	79 900 392
5	Kartusche komplett 7905807	79 900 186
5.1	Dichtungssatz	79 900 082
5.2	Gummidichtung (2)	79 900 138
5.3	Gummidichtung (2)	79 900 137
5.5	Adapterplatte	79 901 101
5.6	Adapter	79 901 112
50	Stopfen mit O-Ring G1/2", SW19	79 900 029
50.1	O-Ring Ø 18 x 2,00	79 900 134
51	Stopfen G 1/2", SW22	79 900 037
53.2	Sitz	79 901 113
	Trockenbauset mit Dichtmanschette, 7905793	7420 0900

Artikel

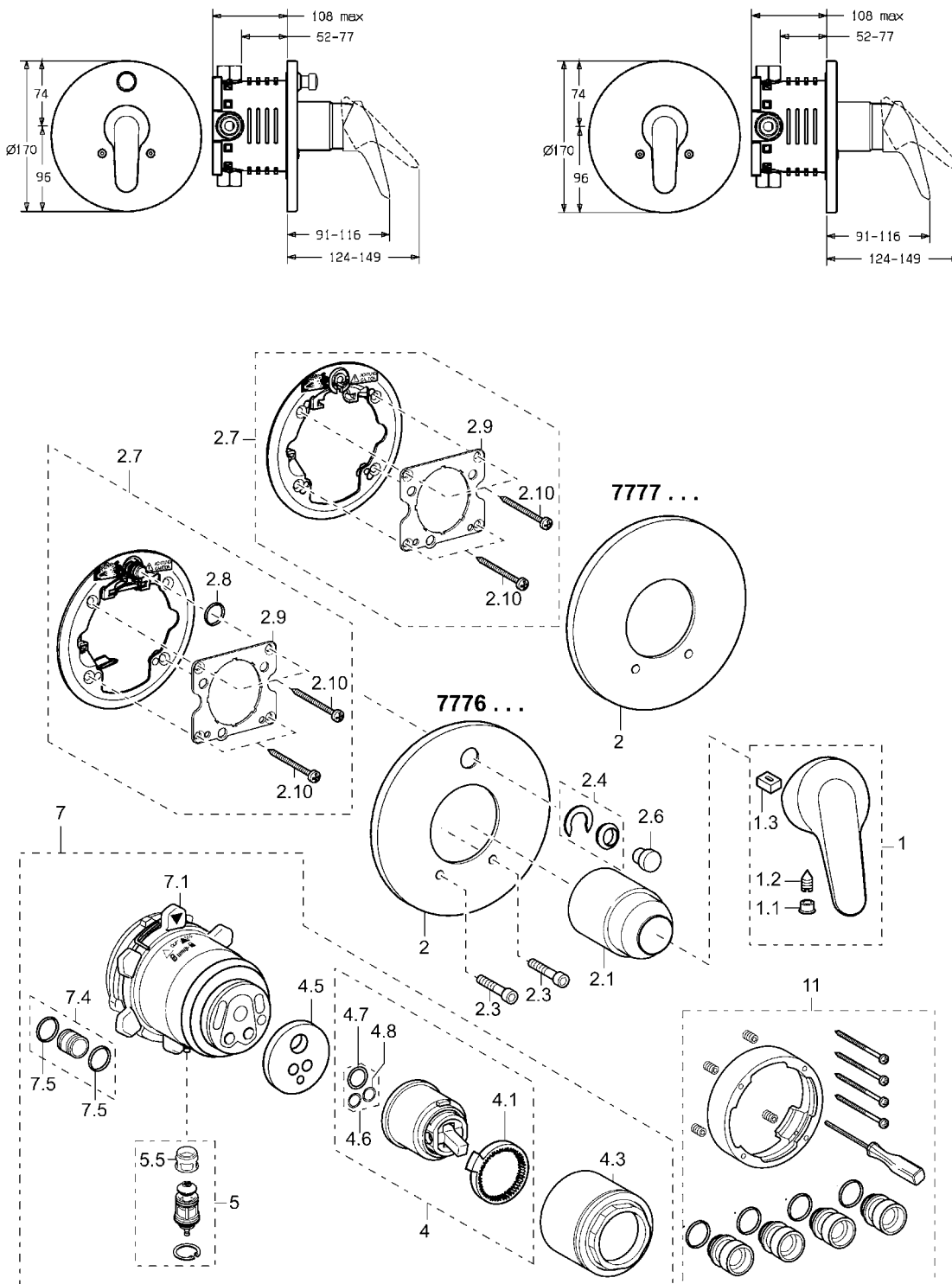
sanibel 3000-Aufputzteile f. Badebatterie vc (ab Bj. 2004) 79 05 645 (7716)
sanibel 3000-Aufputzteile f. Brausebatterie vc, (ab Bj. 2004) 79 05 670 (7717)



Position	Bezeichnung	Ersatzteil-Nr.
1	Hebel, vc, m. sanibel Logo 7905815	79 901 094
1.1	Markierungsstopfen	79 900 070
1.2	Imbusschraube SW 2,5	79 900 151
2	Abdeckkappe, verchromt	79 900 253
48	Rosette, Brausebatterie komplett, verchromt, 7905866	79 901 097
49	Rosette, Badebatterie komplett, verchromt, 7905858	79 901 096
49.1	Rosetten-Schraube, M5 x 70 SW3 vc	79 901 155
53	Umstellung kpl. G 1/2", 7905840 vc	79 900 027
53.1	Zugknopf, verchromt	79 900 224
54	Verlängerungs-Set 20mm, 7905831	79 901 029

Artikel

sanibel 3000-Aufputzteile VAROX f. Badebatterie vc (ab Bj. 2007) 79 05 700 (7776)
sanibel 3000-Aufputzteile VAROX f. Brausebatterie vc, (ab Bj. 2007) 79 05 718 (7777)

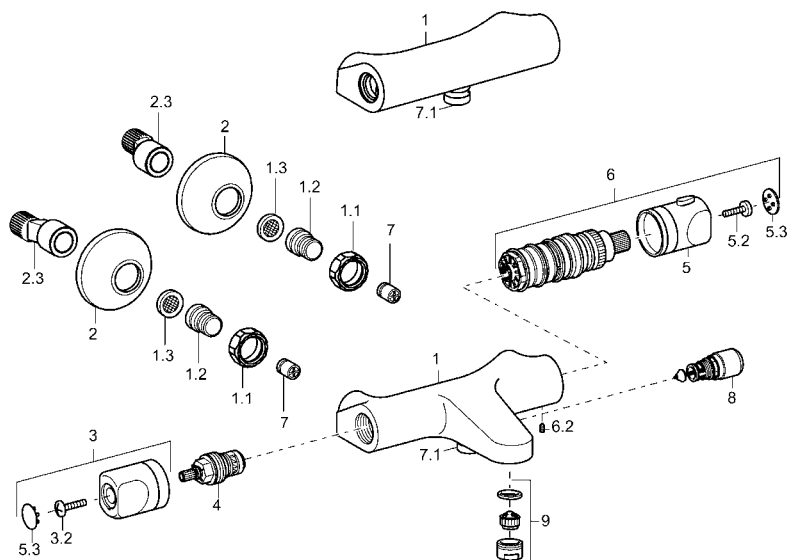


sanibel 3000-Aufputzteile VAROX f. Badebatterie vc (ab Bj. 2007) 79 05 700 (7776)
sanibel 3000-Aufputzteile VAROX f. Brausebatterie vc, (ab Bj. 2007) 79 05 718 (7777)

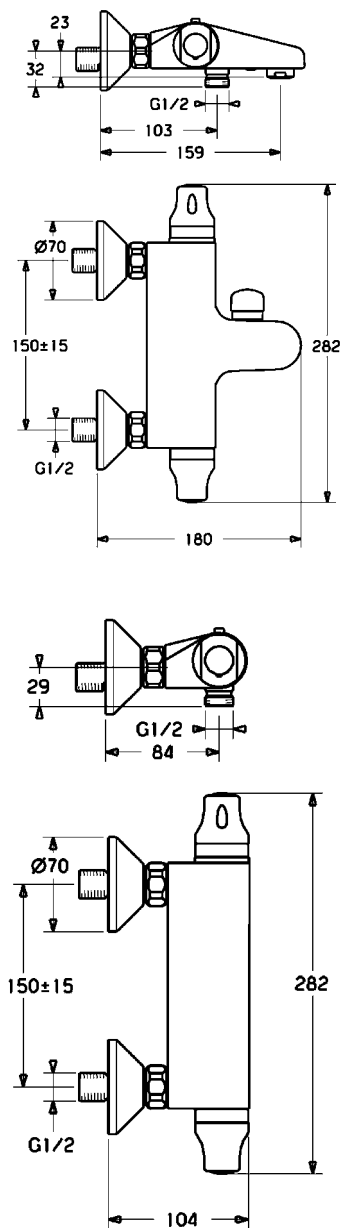
Position	Bezeichnung	Ersatzteil-Nr.
1	Hebel, vc, m. sanibel Logo 7905815	79 901 094
1.1	Markierungsstopfen	79 900 070
1.2	Imbusschraube SW 2,5	79 900 151
1.3	Kontakteinsatz	79 901 208
2	Rosette, Brausebatterie komplett, verchromt	79 901 226
2	Rosette, Badebatterie komplett, verchromt	79 901 225
2.1	Abdeckkappe, verchromt	79 900 253
2.3	Innensechskant Schraube M5x25, vc	59 913 188
2.4	Führungseinsatz, verchromt	59 912 924
2.6	Druckknopf, verchromt	79 901 191
2.7	Rosettenträger für Umstellung	79 901 189
2.7	Rosettenträger ohne Umstellung	79 901 186
2.8	O-Ring Ø 7,65 x 1,78	59 902 337
2.9	Führungsplatte	59 913 034
2.10	Kreuzschlitzschraube 4,5x80 (4Stk)	79 901 187
4	Kartusche 4.6, komplett 7905807	79 900 186
4.1	Temperaturbegrenzer	79 900 392
4.3	Ringmutter, M52 x 1, SW 45	79 901 198
4.5	Adapterplatte	79 901 199
4.6	Dichtungssatz	79 900 082
4.7	Gummidichtung (2)	79 900 138
4.8	Gummidichtung (2)	79 900 137
..5	Umstellung, komplett	79 901 202
5.5	Ventilsitz (nur bei 79 901 210)	79 901 113
7	Funktionseinheit mit Umstellung	79 901 182
7	Funktionseinheit ohne Umstellung	79 901 181
7.1	Bajonettmutter mit Feder	79 901 201
7.4	Verbindungsrohr mit O-Ring	79 901 200
7.5	O-Ring Ø 14 x 2,00	59 912 982
11	Verlängerung 20 mm	79 901 206

Artikel

sanibel 3000-Thermostat-Badebatterie AP (ab Baujahr 2004) 79 05 688 (7725)



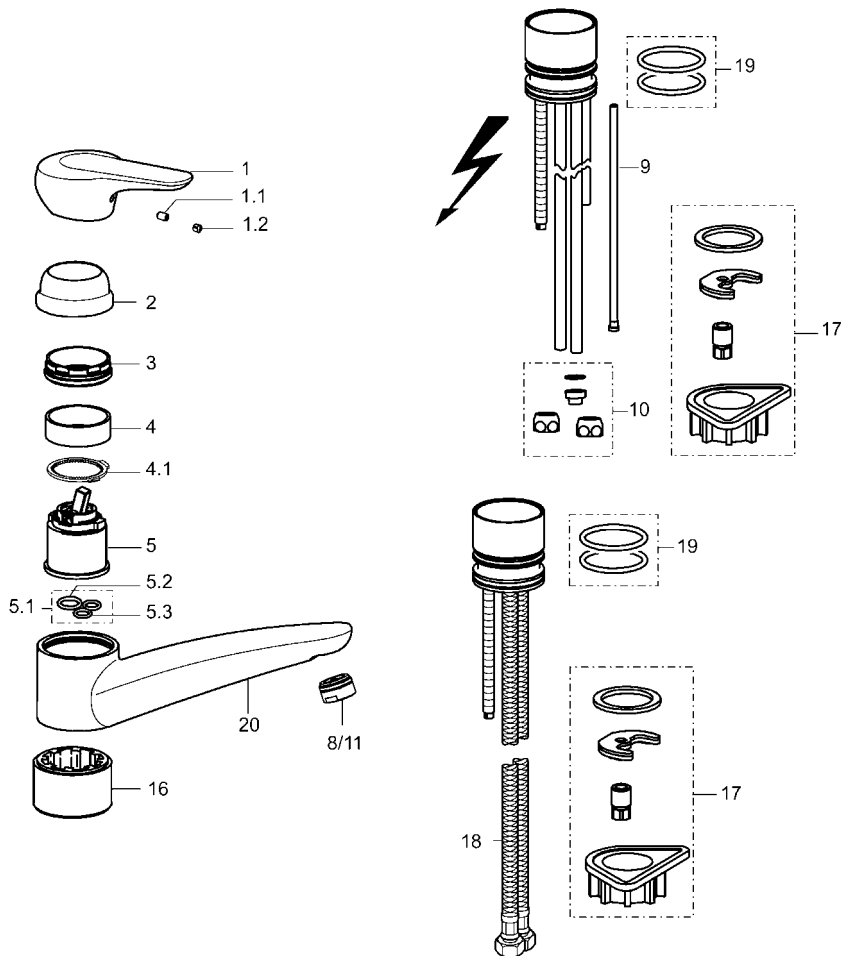
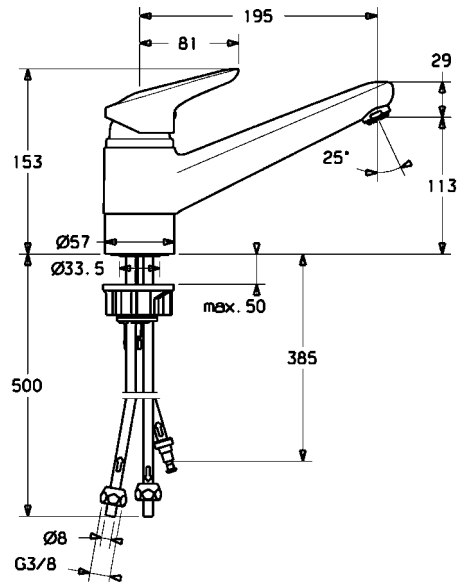
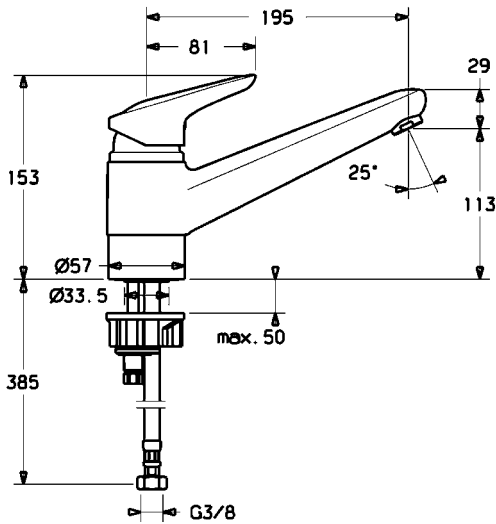
sanibel 3000-Thermostat-Brausebatterie AP (ab Baujahr 2004) 79 05 696 (7724)



Position	Bezeichnung	Ersatzteil-Nr.
1	Gehäuse, verchromt	
1.1	Überwurfmutter G 3/4", SW 30, vc	79 900 028
1.2	Befestigungsrippel m O-Ring 1/2"	79 900 979
1.3	Dichtung mit Sieb 23,9 x 2,0	79 900 980
2	Rosette (1), verchromt	79 900 206
2.3	S-Anschluss, G 3/4"xG1/2",	79 900 041
3	Mengengriff, verchromt	79 901 033
3.2	Schraube M4 x 12	
4	Keramik-Oberteil G1/2", 180°, Wanne	79 901 031
4	Keramik-Oberteil G1/2", 90°, Brause	79 901 032
5	Temperiergriff, verchromt	79 901 035
5.2	Schraube M4 x 18	
5.3	Kappe	
6	Regelteil mit Griff AP	79 901 034
6.2	Gewindestift M6 x 8, SW 2,5	79 901 036
7	Rückflussverhinderer	79 900 973
7.1	Gew.-Stutzen G 1/2"	
8	Umstellung, komplett, verchromt	79 900 031
9	Luftsprudler M24 x 1-D, verchromt	79 900 972

Artikel

sanibel 3000-Spültisch Einlochbatterie vc (ab Bj. 2004) 79 05 742 (7708)
sanibel 3000-Spültisch-Einlochbatterie Niederdruck vc, (ab Bj. 2004) 79 05 751 (7738)



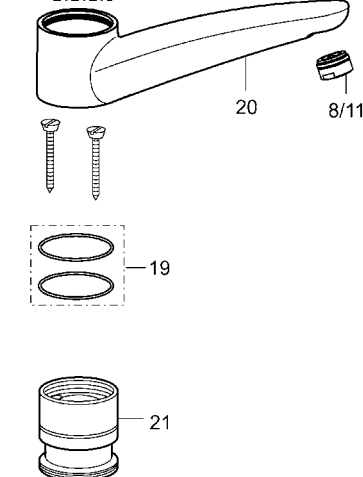
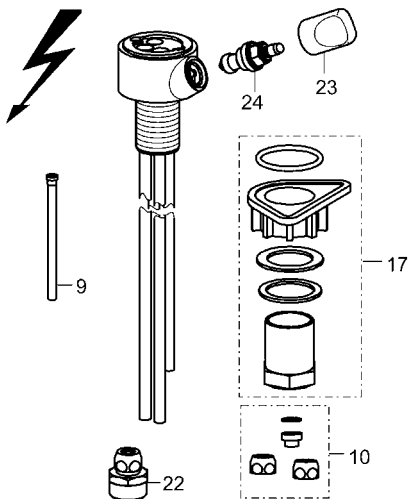
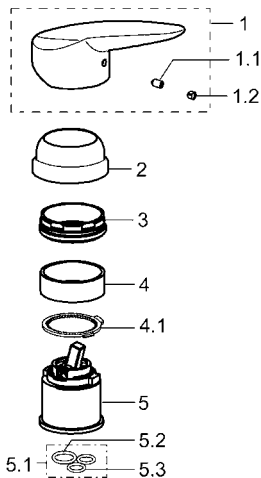
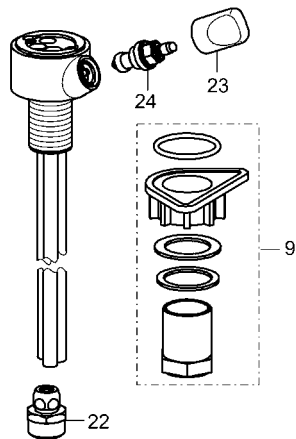
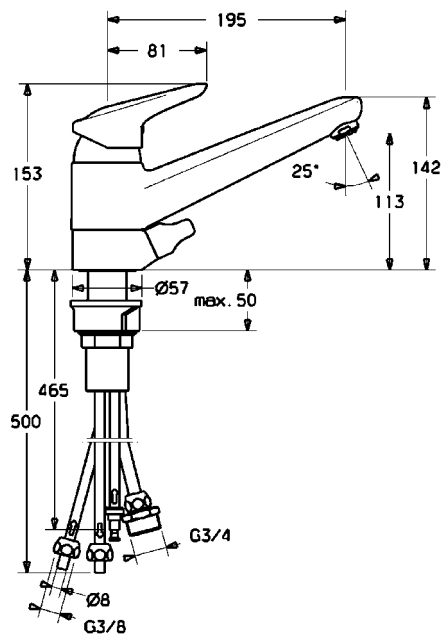
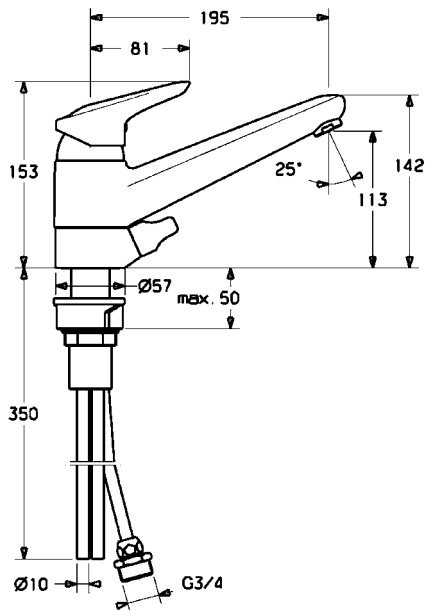
sanibel 3000-Spültisch Einlochbatterie vc (ab Bj. 2004) 79 05 742 (7708)
sanibel 3000-Spültisch-Einlochbatterie Niederdruck vc, (ab Bj. 2004) 79 05 751 (7738)

Position	Bezeichnung	Ersatzteil-Nr.
1	Hebel, vc mit sanibel Logo 7905815	79 901 094
1.1	Markierungsstopfen	79 900 070
1.2	Imbusschraube SW 2,5	79 900 151
2	Haube, verchromt	79 900 308
3	Ringschraube	79 900 154
4	Distanzring	79 900 143
4.1	Temperaturbegrenzer	79 900 392
5	Kartusche komplett 7905807	79 900 186
5.1	Dichtungssatz	79 900 082
5.2	Gummidichtung	79 900 138
5.3	Gummidichtung	79 900 137
8	Luftsprudler M24 x 1A, verchromt	79 900 048
9	Drosselschlauch ND	79 900 065
10	Quetschverschraubung ND	79 900 098
11	Strahlregler M24 x 1ND, verchromt	79 900 054
16	Sockel, verchromt	79 900 957
17	Befestigung	79 900 958
18	Druckschlauch G3/8xM10x1,430mm	79 901 049
18.1	Anschlussrohr Ø 10 mm, M10x1, 400mm, verchromt	79 901 099
19	Dichtungs-Satz	79 900 956
20	Auslauf, verchromt	

Artikel

sanibel 3000-Spültisch Einlochbatterie mit Geräteventil vc (ab Bj. 2008) 79 05 726 (7709)

sanibel 3000-Spültisch-Einlochbatterie mit Geräteventil, Niederdruck vc, (ab Bj. 2008) 79 05 734 (7739)

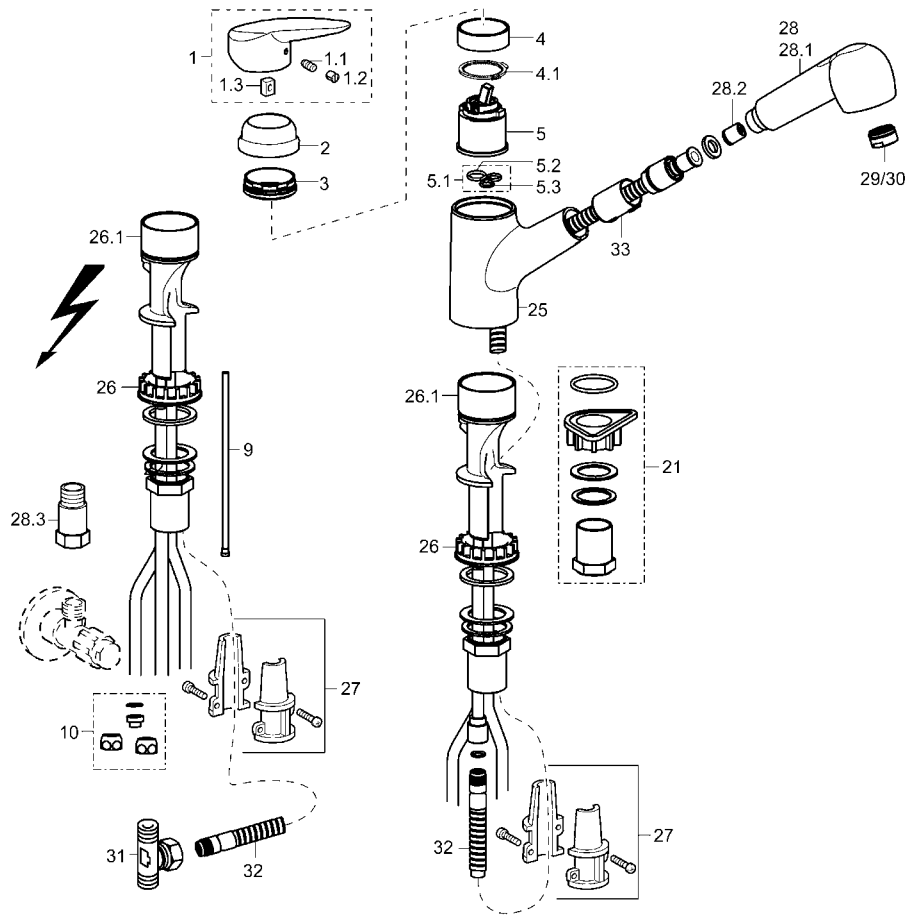
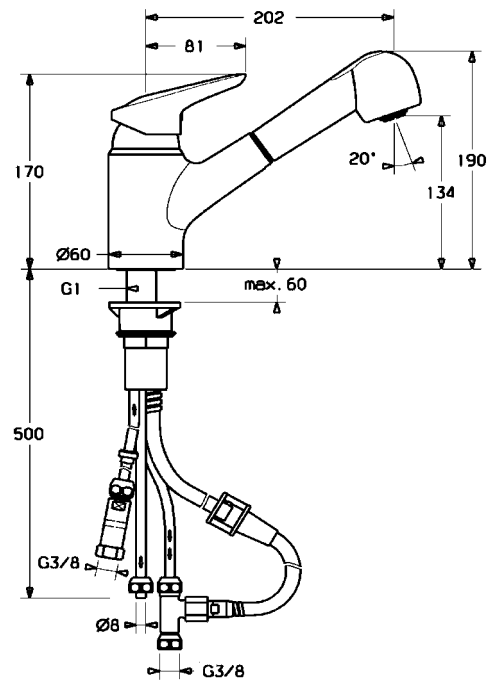
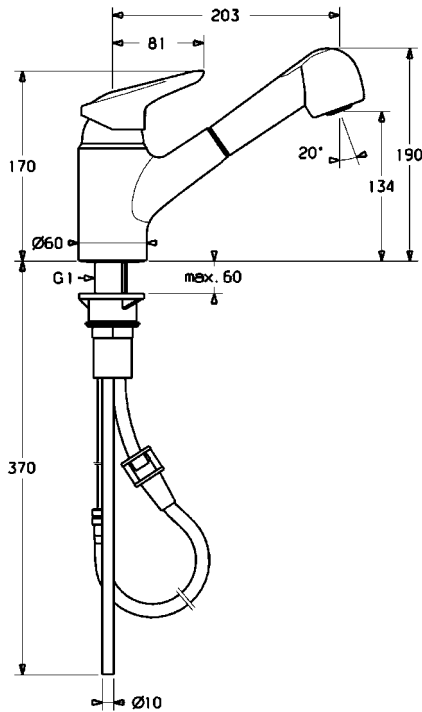


sanibel 3000-Spültisch Einlochbatterie mit Geräteventil vc (ab Bj. 2008) 79 05 726 (7709)
sanibel 3000-Spültisch-Einlochbatterie mit Geräteventil, Niederdruck vc, (ab Bj. 2008) 79 05 734 (7739)

Position	Bezeichnung	Ersatzteil-Nr.
1	Hebel, vc mit sanibel Logo 7905815	79 901 094
1.1	Markierungsstopfen	79 900 070
1.2	Imbusschraube SW 2,5	79 900 151
2	Haube, verchromt	79 900 308
3	Ringschraube	79 900 154
4	Distanzring	79 900 143
4.1	Temperaturbegrenzer	79 900 392
5	Kartusche komplett 7905807	79 900 186
5.1	Dichtungssatz	79 900 082
5.2	Gummidichtung	79 900 138
5.3	Gummidichtung	79 900 137
8	Luftsprudler M24 x 1A, verchromt	79 900 048
9	Drosselschlauch ND	79 900 065
10	Quetschverschraubung ND	79 900 098
11	Strahlregler M24 x 1ND, verchromt	79 900 054
17	Befestigung	79 900 959
19	Dichtungs-Satz	79 900 956
20	Auslauf	
21	Steuerteilaufnahme	
22	Verschraubung 3/8" x 3/4"	79 900 043
23	Griff, verchromt	79 900 155
24	Oberteil	79 900 039

Artikel

sanibel 3000-Spültisch Einlochbatterie mit Brause vc (ab Bj. 2008) 79 05 777 (7710)
sanibel 3000-Spültisch-Einlochbatterie mit Brause, Niederdruck vc, (ab Bj. 2008) 79 05 785 (7740)

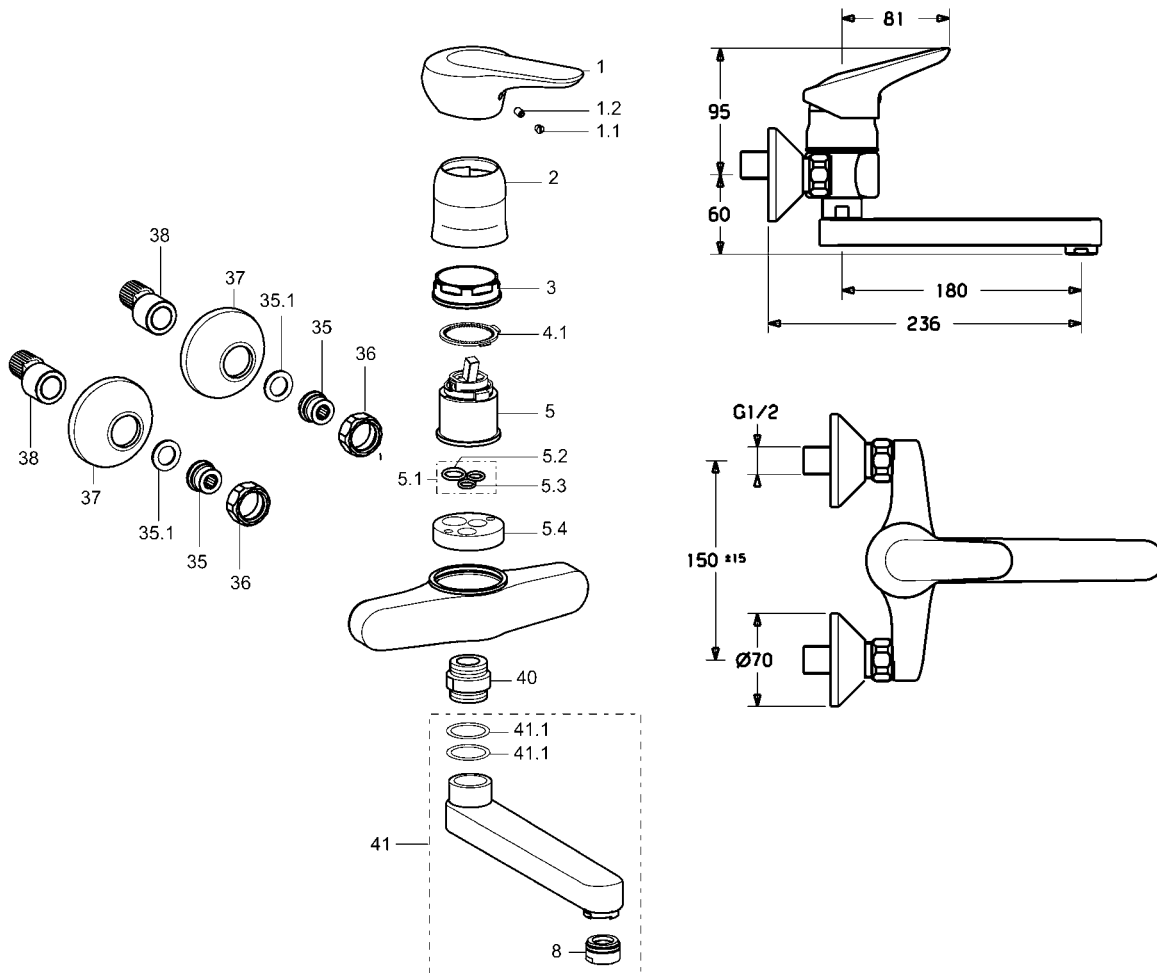


sanibel 3000-Spültisch Einlochbatterie mit Brause vc (ab Bj. 2008) 79 05 777 (7710)
sanibel 3000-Spültisch-Einlochbatterie mit Brause, Niederdruck vc, (ab Bj. 2008) 79 05 785 (7740)

Position	Bezeichnung	Ersatzteil-Nr.
1	Hebel, vc mit sanibel Logo 7905815	79 901 094
1.1	Markierungsstopfen	79 900 070
1.2	Imbusschraube SW 2,5	79 900 151
1.3	Kontakteinsatz	79 901 208
2	Haube, verchromt	79 900 133
3	Ringschraube	79 900 134
4	Distanzring	79 900 143
4.1	Temperaturbegrenzer	79 900 392
5	Kartusche komplett 7905807	79 900 186
5.1	Dichtungssatz	79 900 082
5.2	Gummidichtung	79 900 138
5.3	Gummidichtung	79 900 137
9	Drosselschlauch ND	79 900 065
10	Quetschverschraubung ND	79 900 098
21	Befestigung	79 900 959
25	Auslauf, verchromt	
26	Sockel, verchromt	79 900 960
26.1	O-Ring	79 900 318
27	Anschlag	79 900 126
28	Spültischbrause HD, verchromt	79 901 117
28.1	Spültischbrause ND, verchromt	79 901 118
28.2	Rückflussverhinderer	59 912 107
29	Luftsprudler M24 x 1A, verchromt	79 900 048
30	Strahlregler M24 x 1 ND, verchr.	79 900 054
31	Anschluss-T-Stück	79 900 042
32	Metallschlauch	79 900 064
33	Schlauchdurchführung	79 900 068

Artikel

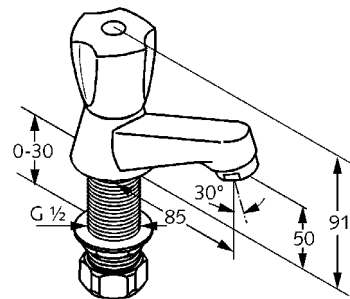
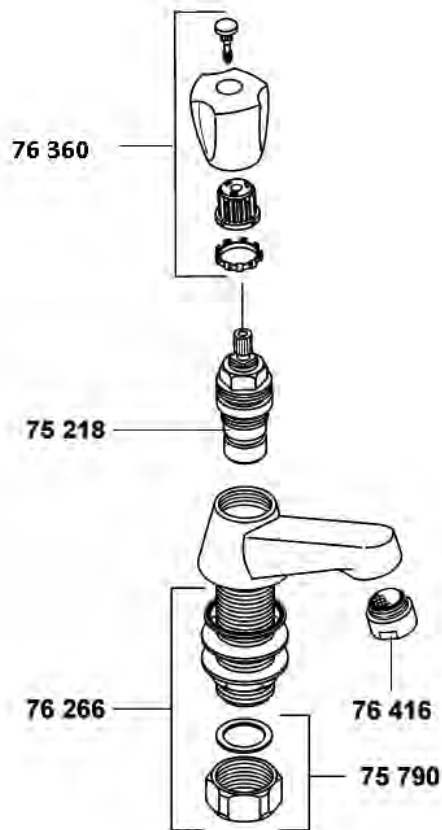
sanibel 3000-Spültisch Wandbatterie vc (ab Bj. 2004) 79 05 769 (7781)



Position	Bezeichnung	Ersatzteil-Nr.
1	Hebel, vc mit sanibel Logo 7905815	79 901 094
1.1	Markierungsstopfen	79 900 070
1.2	Imbusschraube SW 2,5	79 900 151
2	Haube, verchromt	79 900 108
3	Ringschraube	79 900 154
4.1	Temperaturbegrenzer	79 900 392
5	Kartusche komplett 7905807	79 900 186
5.1	Dichtungssatz	79 900 082
5.2	Gummidichtung	79 900 138
5.3	Gummidichtung	79 900 137
5.4	Bodenplatte	79 900 961
8	Luftsprudler M24 x 1A, verchr.	79 901 048
35	Schraubstützen 1/2" L	79 900 324
35.1	Dichtung 23,9 x 15,2 x 2,0	79 901 053
36	Überwurfmuttern 3/4" SW 30, vc	79 900 028
37	Rosette, verchromt	79 900 206
38	S-Anschluss, 3/4" x 1/2", Schallld.	79 900 041
40	Schraubnippel M24 x 1 x 3/4", vc	79 900 141
41	Auslauf komplett, verchromt	79 900 040
41.1	O-Ring	79 900 962

Artikel

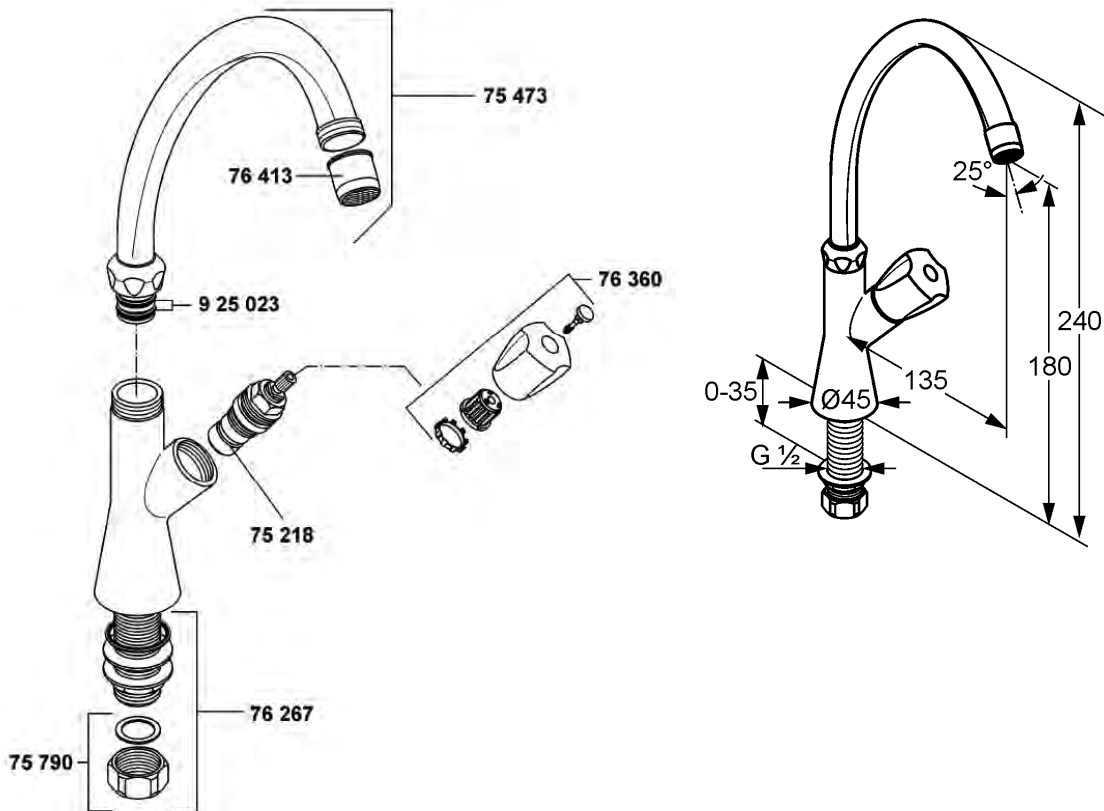
sanibel 1001-Standventil (ab Baujahr 2009)
78 05 519 (200130549)



Position	Bezeichnung	Ersatzteil-Nr.
1	Klassisches-Oberteil DN 15 1/2"	7521800-00
2	Griff, Kunststoff, kalt, verchromt	7441205-00
3	ÜW-Mutter	7579000-00
4	Befestigungssatz	7626600-00
5	Cascade-Strahlregler M24x1/A, vc	7641605-00

Artikel

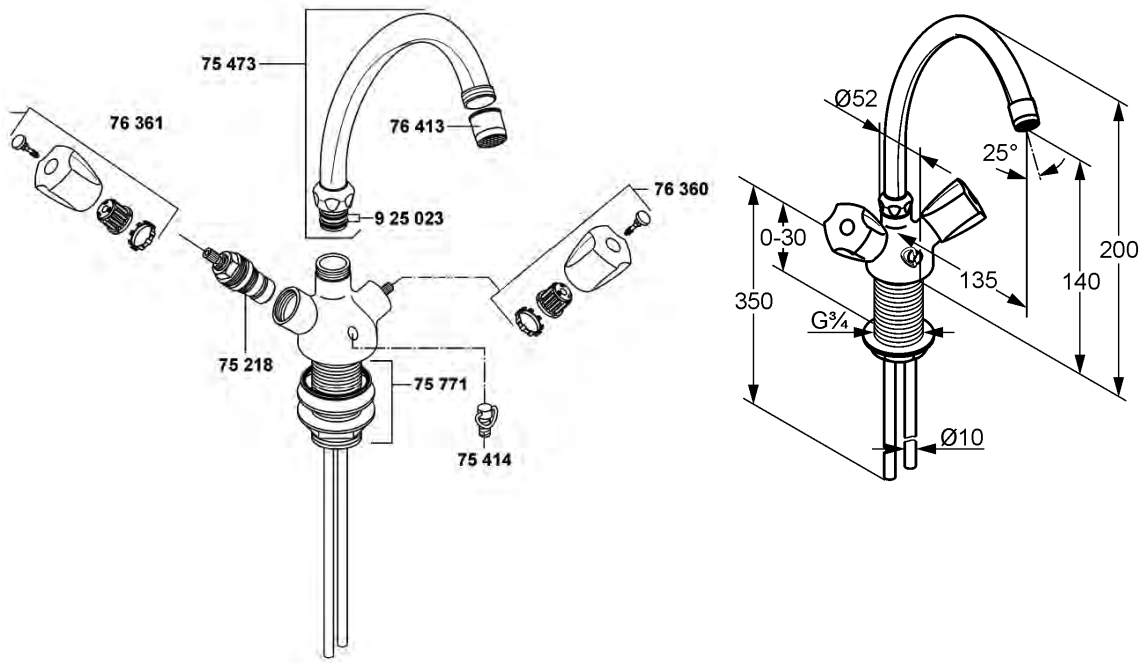
sanibel 1001-Standschwenkventil mit Rohrauslauf (ab Baujahr 2009)
78 05 535 (204070549)



Position	Bezeichnung	Ersatzteil-Nr.
1	Klassisches-Oberteil DN 15 1/2"	7521800-00
2	Griff, Kunststoff, kalt, verchromt	7441205-00
3	ÜW-Mutter	7579000-00
4	Befestigungssatz	7626700-00
5	Cascade-Strahlregler M22x1/A, vc	7641305-00
6	HU-Auslauf DN 20(3/4")x130mm, vc	7547305-00
7	O-Ring 13,3 x 2,4	92502311-00

Artikel

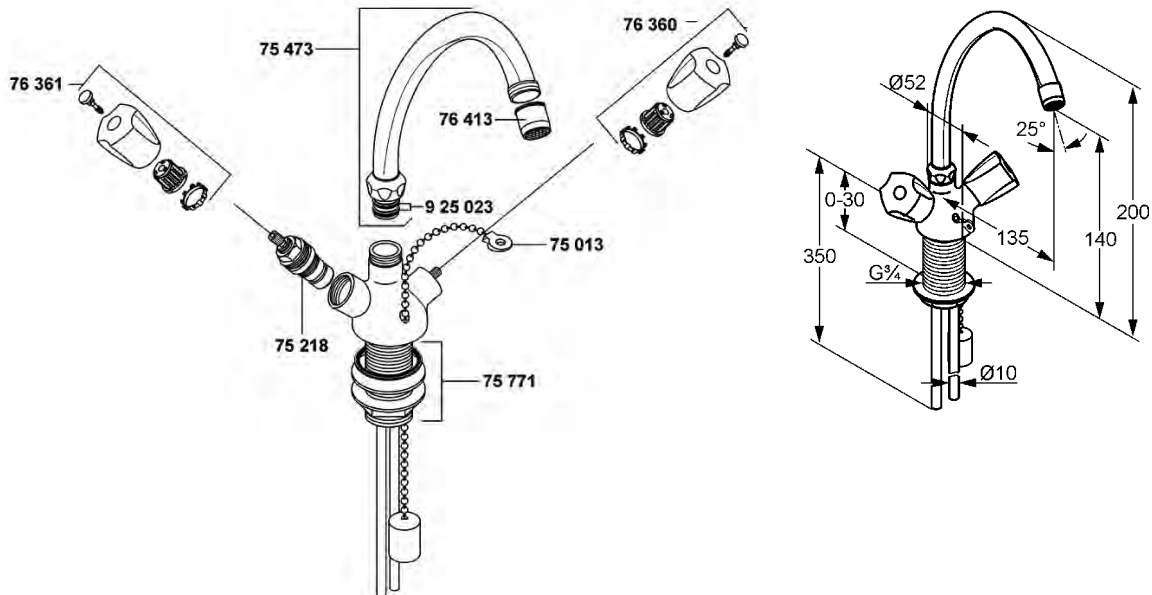
sanibel 1001-Zweigriff-Waschtisch-Einlochbatterie
mit Rohrauslauf und Kettenhalter (ab Baujahr 2009)
78 05 616 (210580549)



Position	Bezeichnung	Ersatzteil-Nr.
1	Klassisches-Oberteil DN 15 1/2"	7521800-00
2	Griff, Kunststoff, Kalt, verchromt	7636005-00
3	Griff, Kunststoff, Warm, verchromt	7636105-00
4	Kettenhalter	7541405-00
5	Befestigungssatz	7577100-00
5	Cascade-Strahlregler M22x1/A, vc	7641305-00
6	HU-Auslauf 130mm, verchromt	7547305-00
7	O-Ring 13,3 x 2,4	92502311-00

Artikel

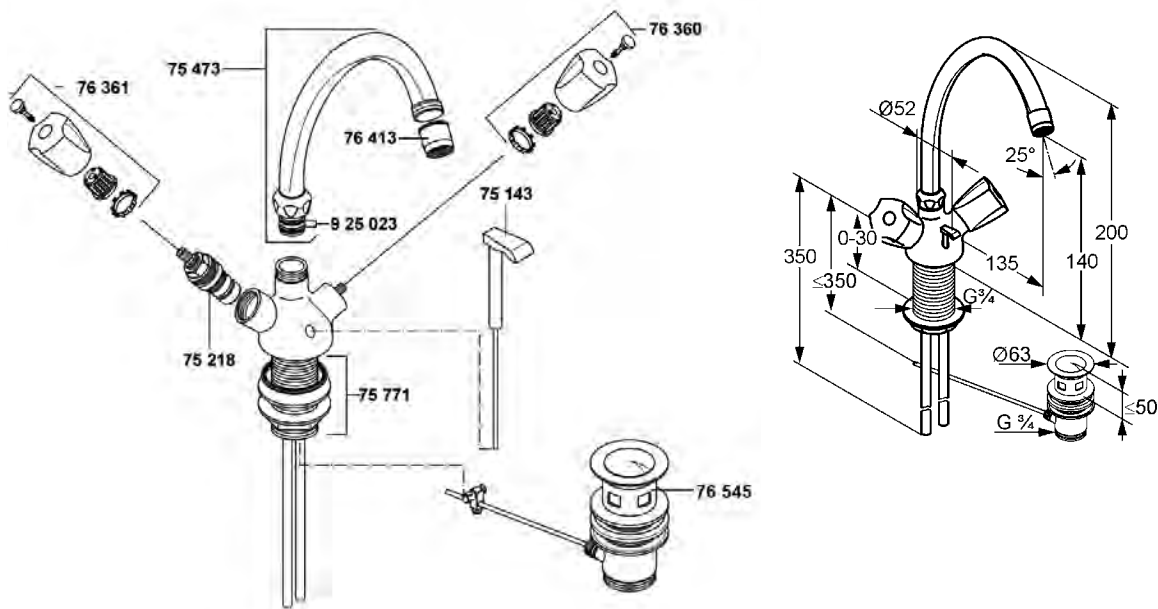
sanibel 1001-Zweigriff-Waschtisch-Einlochbatterie
mit Rohrauslauf und versenkbarer Kette (ab Baujahr 2009)
78 05 624 (210600549)



Position	Bezeichnung	Ersatzteil-Nr.
1	Klassisches-Oberteil DN 15 1/2"	7521800-00
2	Griff, Kunststoff, Kalt, verchromt	7636005-00
3	Griff, Kunststoff, Warm, verchromt	7636105-00
4	Kugelmutter, verchromt	7501305-00
5	Befestigungssatz	7577100-00
5	Cascade-Strahlregler M22x1/A, vc	7641305-00
6	HU-Auslauf 130mm, verchromt	7547305-00
7	O-Ring 13,3 x 2,4	92502311-00

Artikel

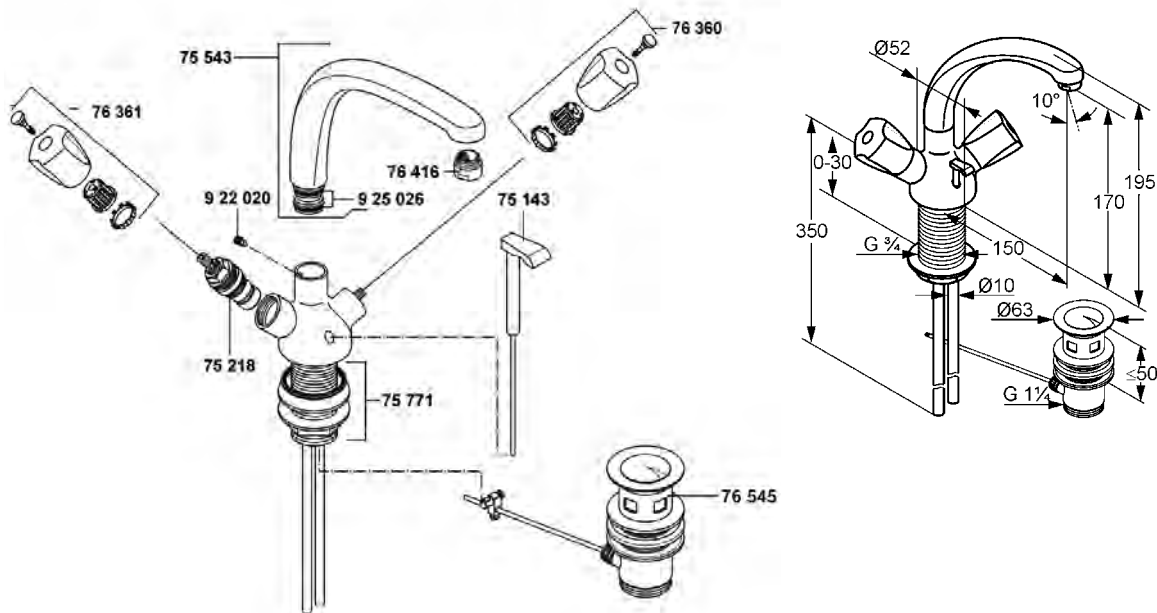
sanibel 1001-Zweigriff-Waschtisch-Einlochbatterie
mit Rohrauslauf und Zugknopf-Ablaufgarnitur (ab Baujahr 2009)
78 05 632 (210620549)



Position	Bezeichnung	Ersatzteil-Nr.
1	Klassisches-Oberteil DN 15 1/2"	7521800-00
2	Griff, Kunststoff, Kalt, verchromt	7636005-00
3	Griff, Kunststoff, Warm, verchromt	7636105-00
4	Zugstange,	7514305-00
5	Befestigungssatz	7577100-00
5	Cascade-Strahlregler M22x1/A, vc	7641305-00
6	HU-Auslauf 130mm, verchromt	7547305-00
7	Ablaufgarnitur DN 32 (1 1/4"), vc	7654505-00
8	O-Ring 13,3 x 2,4	92502311-00

Artikel

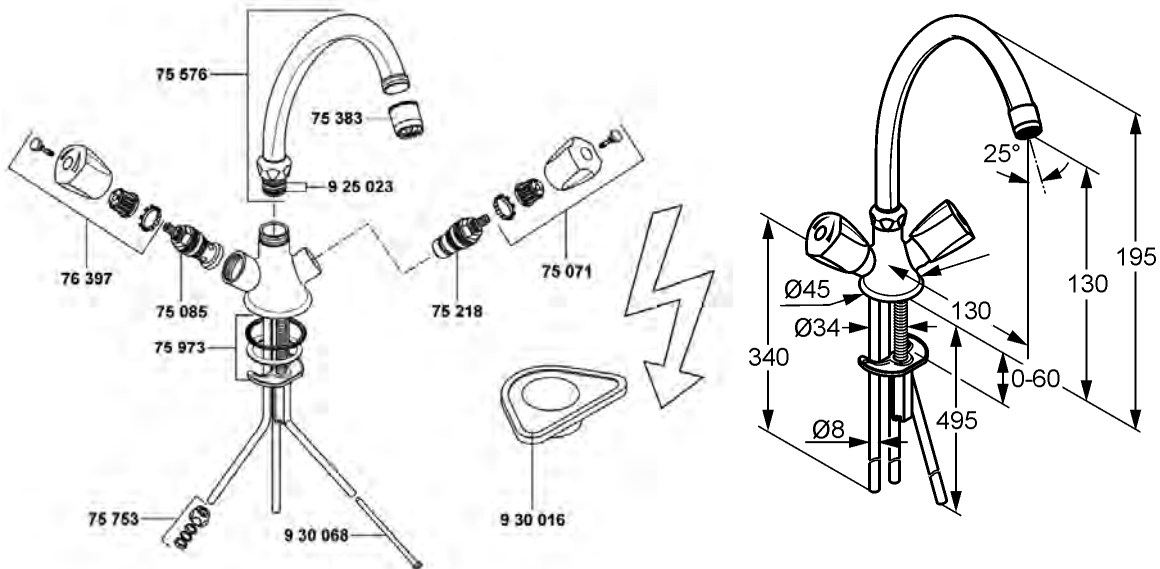
sanibel 1001-Zweigriff-Waschtisch-Einlochbatterie
mit Gussauslauf und Zugknopf-Ablaufgarnitur (ab Baujahr 2009)
78 05 641 (210370549)



Position	Bezeichnung	Ersatzteil-Nr.
1	Klassisches-Oberteil DN 15 1/2"	7517905-00
2	Griff, Kunststoff, Kalt, verchromt	7521800-00
3	Griff, Kunststoff, Warm, verchromt	7538005-00
4	Zugstange,	7636005-00
5	Befestigungssatz	7636105-00
5	Cascade-Strahlregler M24x1/A, vc	7641905-00
6	HU-Auslauf 155mm, verchromt	7641305-00
7	Ablaufgarnitur DN 32 (1 1/4"), vc	7655204-00
8	Auslaufbefestigungsschraube	92502311-00
9	O-Ring 13,3 x 2,4	92502311-00

Artikel

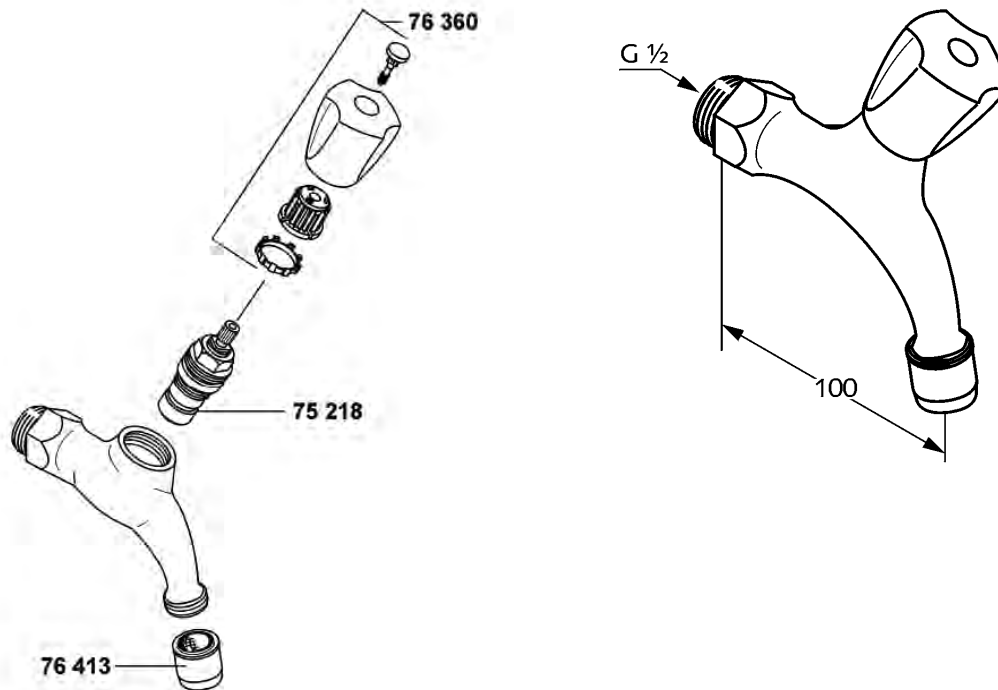
sanibel 1001-Zweigriff-Waschtisch-/Spültisch-Einlochbatterie
mit Rohrauslauf (ab Baujahr 2009)
78 05 683 (319180549)



Position	Bezeichnung	Ersatzteil-Nr.
1	Klassisches-Oberteil DN 15 1/2"	7521800-00
2	Absperrgriff, verchromt	7507105-00
3	Temperieroberteil	7508500-00
4	Temperiergriff, verchromt	7639705-00
5	HU-Auslauf 130mm, ND, verchromt	7557605-00
6	Befestigungssatz	7597300-00
7	Strahlregler M22x1, verchromt	7538305-00
8	Quetschverschraubung	7575300-00
9	O-Ring 13,3 x 2,4	92502311-00
10	Drosselschlauch	93006800-00
11	Montageplatte für dünnwandige Spülen	93001600-00

Artikel

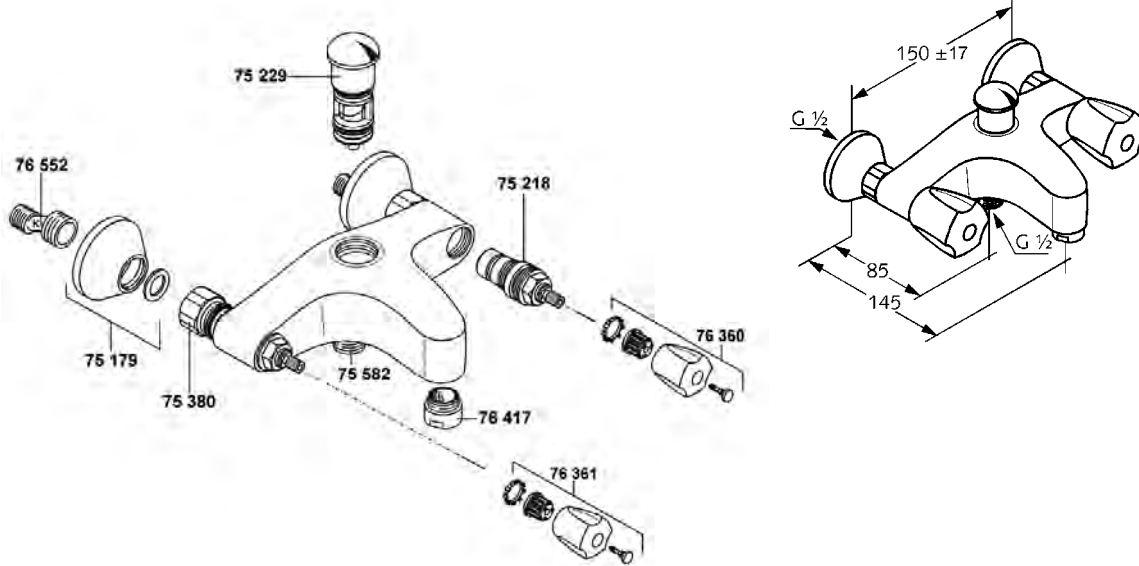
sanibel 1001-Auslaufventil DN 15 (ab Baujahr 2009)
78 05 551 (300150549)



Position	Bezeichnung	Ersatzteil-Nr.
1	Klassisches-Oberteil DN 15 1/2"	7521800-00
2	Griff, Kunststoff, kalt, verchromt	7636005-00
3	Cascade-Strahlregler M22x1/A, vc	7641305-00

Artikel

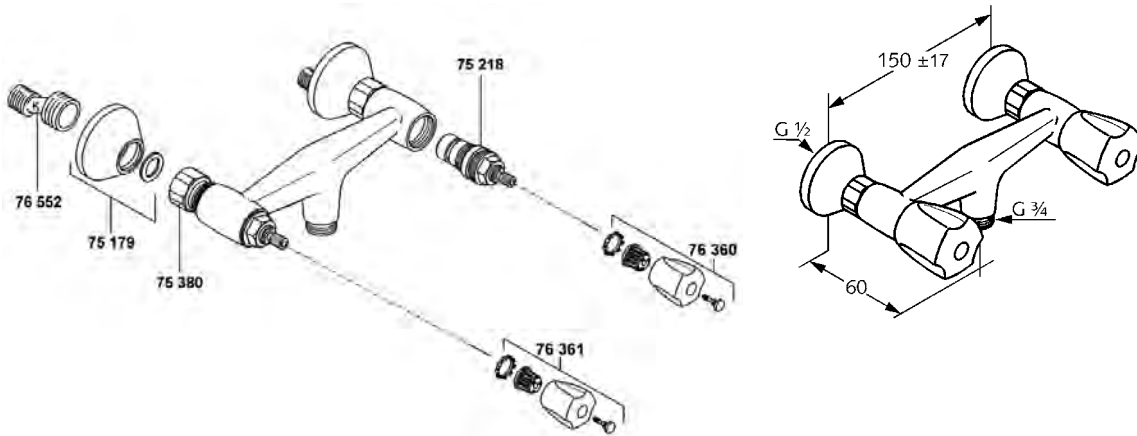
sanibel 1001-Zweigriff-Badebatteriekörper (ab Baujahr 2009)
78 05 730 (251250549)
78 05 749 (251260549) mit Kunststoff-Brausegarnitur



Position	Bezeichnung	Ersatzteil-Nr.
1	Rosette	7517905-00
2	Klassisches-Oberteil DN 15 1/2"	7521800-00
3	automatische Umstellung, verchr.	7522905-00
4	Wandarmaturenanschluss, verchr.	7538005-00
5	Griff, Kunststoff, Kalt, verchromt	7636005-00
6	Griff, Kunststoff, Warm, verchromt	7636105-00
7	Brauseanschlussnippel	7558205-00
8	Cascade-Strahlregler M28x1/B, vc	7641705-00
9	S-Anschluss	7655204-00

Artikel

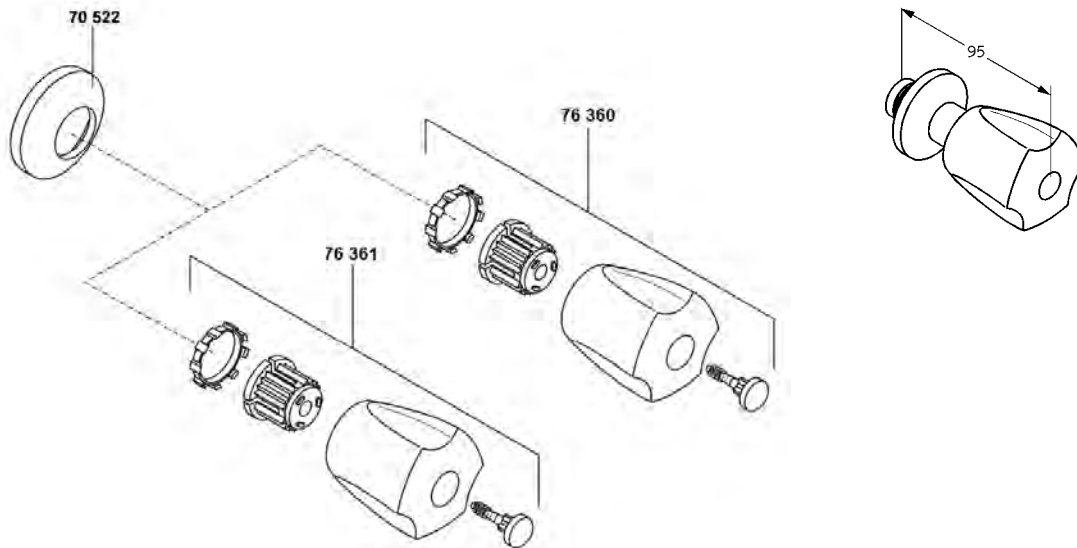
sanibel 1001-Zweigriff-Brausebatterie (ab Baujahr 2009)
78 05 756 (262020549)



Position	Bezeichnung	Ersatzteil-Nr.
1	Rosette	7517905-00
2	Klassisches-Oberteil DN 15 1/2"	7521800-00
3	Wandarmaturenanschluss, verchr.	7538005-00
4	Griff, Kunststoff, Kalt, verchromt	7636005-00
5	Griff, Kunststoff, Warm, verchromt	7636105-00
6	S-Anschluss	7655204-00

Artikel

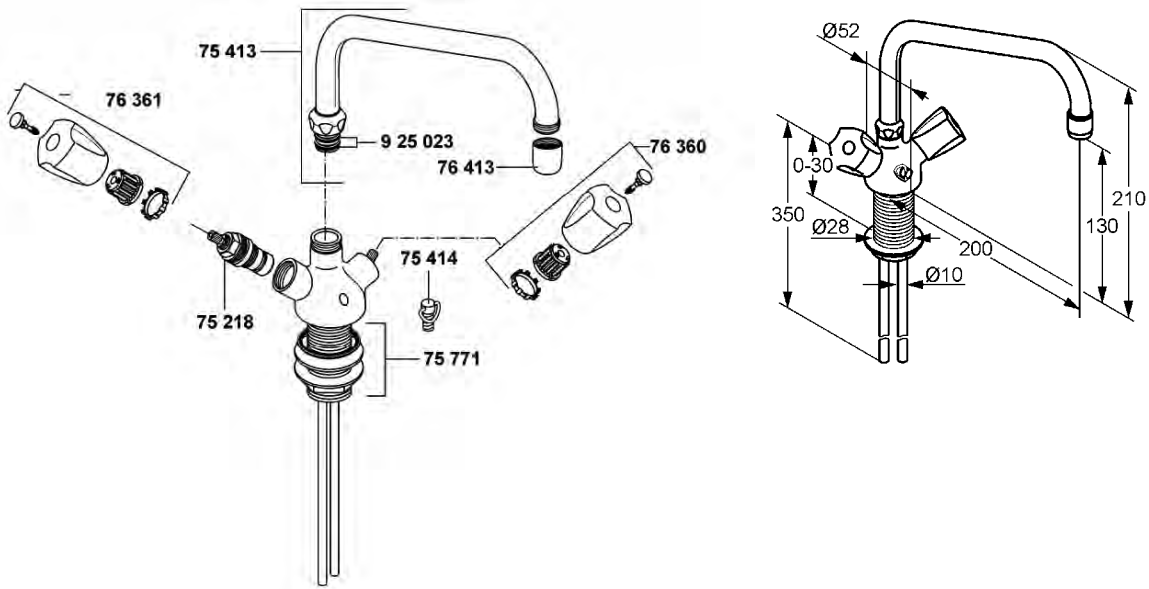
sanibel 1001-Aufputzteile für UP-Ventil (ab Baujahr 2009)
78 05 781 (143030549)



Position	Bezeichnung	Ersatzteil-Nr.
1	Rosette	7052205-00
2	Griff, Kunststoff, Kalt, verchromt	7636005-00
3	Griff, Kunststoff, Warm, verchromt	7636105-00

Artikel

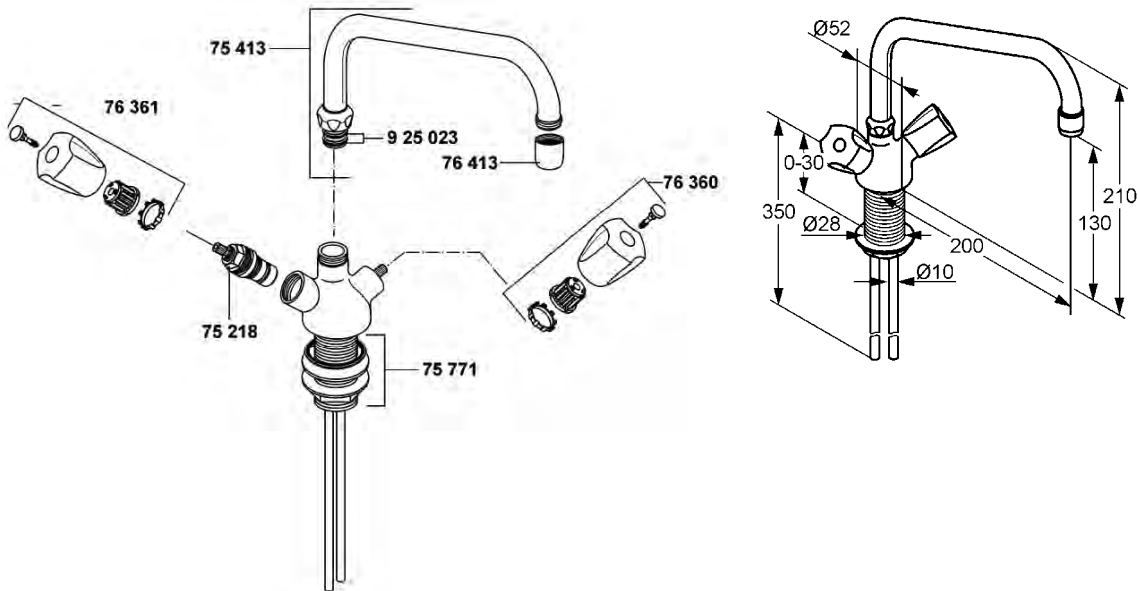
sanibel 1001-Zweigriff-Spültisch-Einlochbatterie
mit Rohrauslauf (ab Baujahr 2009)
78 05 667 (316560549)



Position	Bezeichnung	Ersatzteil-Nr.
1	Klassisches-Oberteil DN 15 1/2"	7521800-00
2	Griff, Kunststoff, Kalt, verchromt	7636005-00
3	Griff, Kunststoff, Warm, verchromt	7636105-00
4	HU-Auslauf 200mm, verchromt	7541305-00
5	Kettenhalter	7541405-00
6	Befestigungssatz	7577100-00
7	Cascade-Strahlregler M22x1/A, vc	7641305-00
8	O-Ring 13,3 x 2,4	92502311-00

Artikel

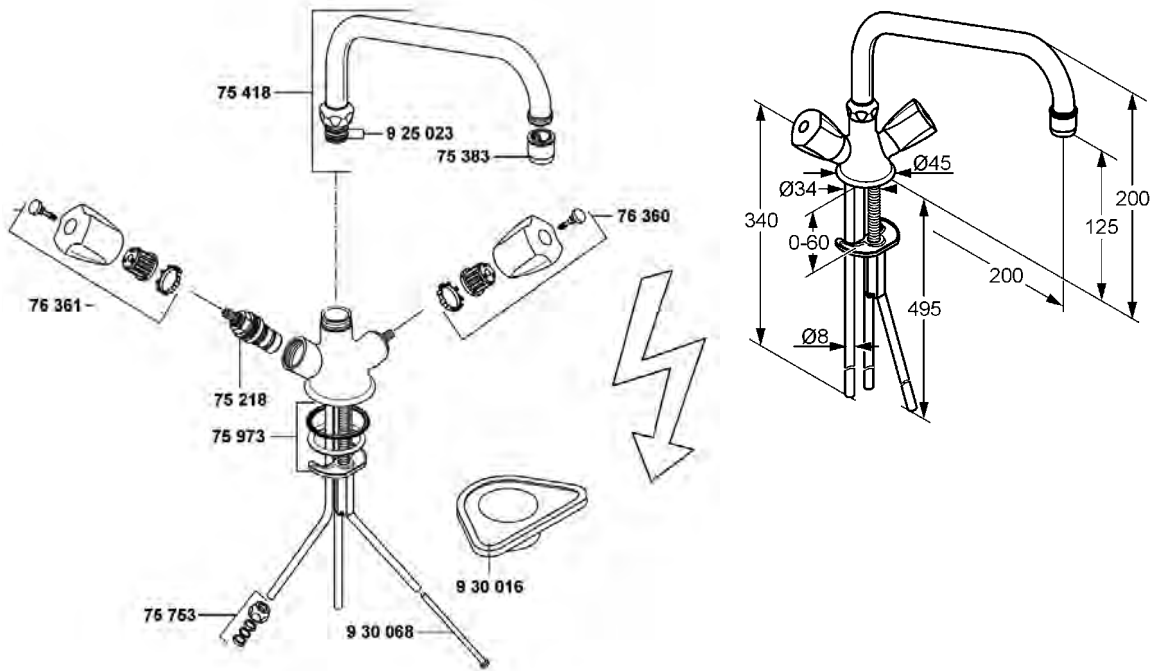
sanibel 1001-Zweigriff-Spültisch-Einlochbatterie
mit Rohrauslauf, glatter Körper (ab Baujahr 2009)
78 05 675 (316580549)



Position	Bezeichnung	Ersatzteil-Nr.
1	Klassisches-Oberteil DN 15 1/2"	7521800-00
2	Griff, Kunststoff, Kalt, verchromt	7636005-00
3	Griff, Kunststoff, Warm, verchromt	7636105-00
4	HU-Auslauf 200mm, verchromt	7541305-00
5	Befestigungssatz	7577100-00
6	Cascade-Strahlregler M22x1/A, vc	7641305-00
7	O-Ring 13,3 x 2,4	92502311-00

Artikel

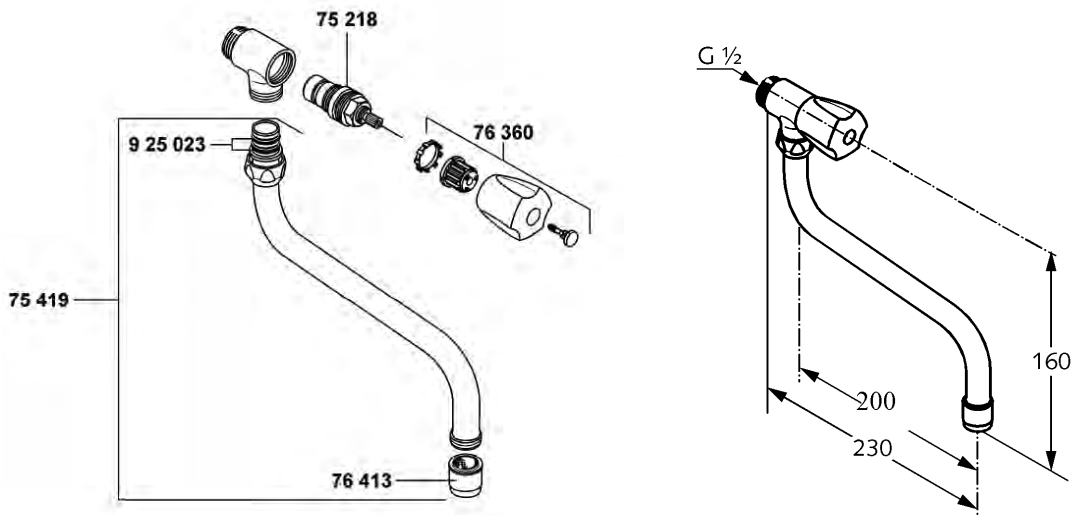
sanibel 1001-Zweigriff-Spültisch-Einlochbatterie Niederdruck
mit Rohrauslauf, glatter Körper (ab Baujahr 2009)
78 05 586 (319210549)



Position	Bezeichnung	Ersatzteil-Nr.
1	Klassisches-Oberteil DN 15 (1/2")	7521800-00
2	Griff, Kunststoff, Kalt, verchromt	7636005-00
3	Griff, Kunststoff, Warm, verchromt	7636105-00
4	HU-Auslauf 200mm, Niederdruck, vc	7541805-00
5	Befestigungssatz	7597300-00
6	Strahlregler M 22 x 1, vc	7538305-00
7	Quetschverschraubung	7575300-00
8	O-Ring 13,3 x 2,4	92502311-00
9	Drosselschlauch	93006800-00
10	Montageplatte für dünnwandige Spülen	93001600-00

Artikel

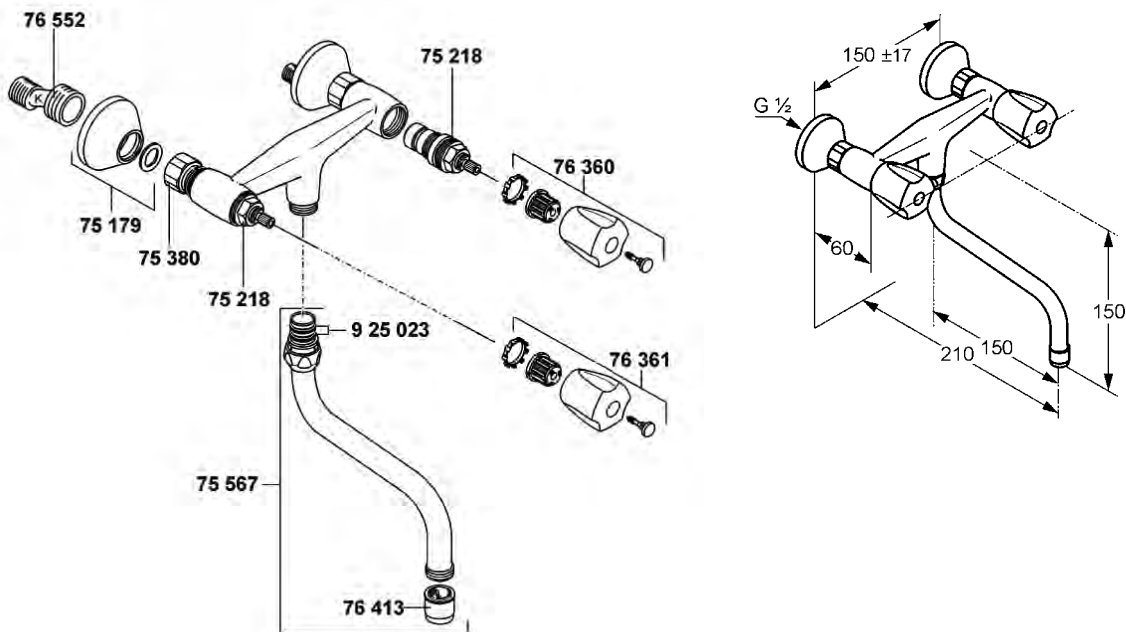
sanibel 1001-Schwenkventil (ab Baujahr 2009)
78 05 438 (304050549)



Position	Bezeichnung	Ersatzteil-Nr.
1	Klassisches-Oberteil DN 15 (1/2")	7521800-00
2	Griff, Kunststoff, Kalt, verchromt	7636005-00
3	S-Auslauf 200mm, verchromt	7541905-00
4	Cascade-Strahlregler M 22 x 1, vc	7641305-00
5	O-Ring 13,3 x 2,4	92502311-00

Artikel

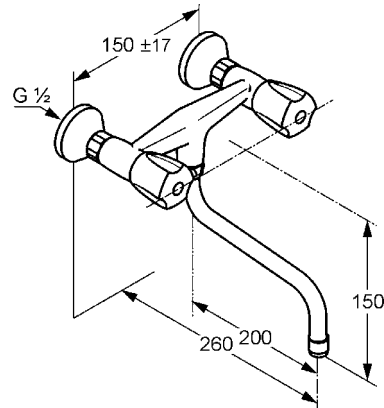
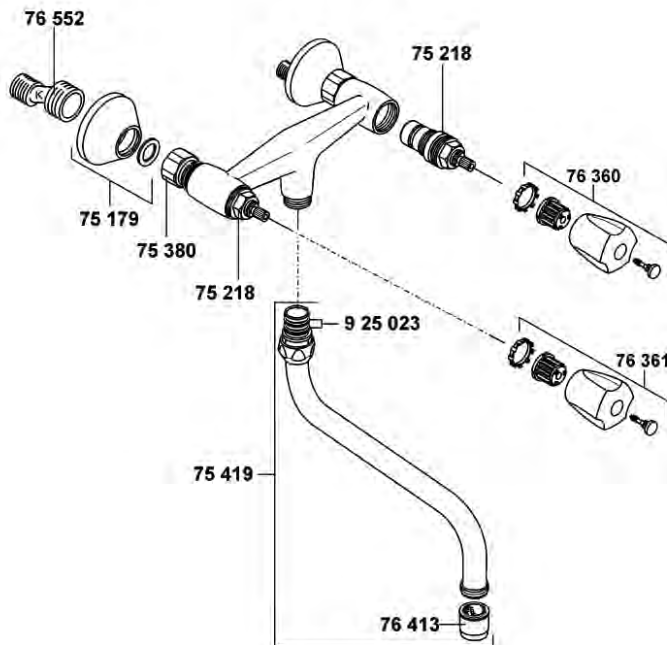
sanibel 1001-Zweigriff-Spültisch-Wandbatterie (ab Baujahr 2009)
78 05 462 (310520549) Ausladung 210 mm



Position	Bezeichnung	Ersatzteil-Nr.
1	Rosette, verchromt	7517905-00
2	Klassisches-Oberteil DN 15 (1/2")	7521800-00
3	Wandarmaturenanschluss, vc	7538005-00
4	Griff, Kunststoff, Kalt, verchromt	7636005-00
5	Griff, Kunststoff, Warm, verchromt	7636105-00
6	S-Auslauf 150 mm, verchromt	7556705-00
7	Cascade-Strahlregler M22x1/A, vc	7641305-00
8	S-Anschluss	7655204-00
7	O-Ring 13,3 x 2,4	92502311-00

Artikel

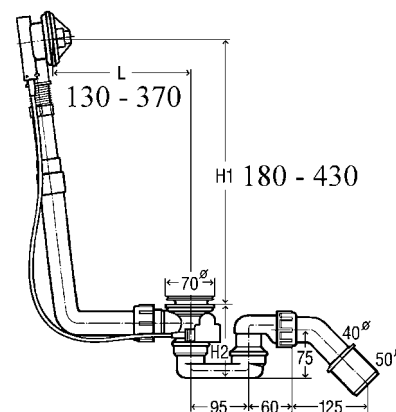
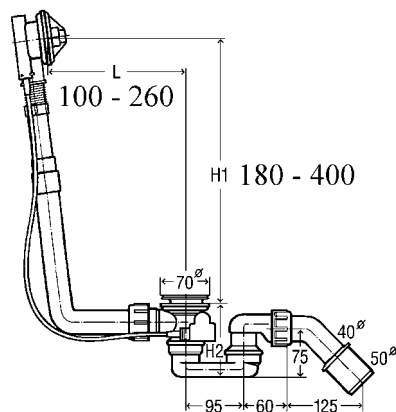
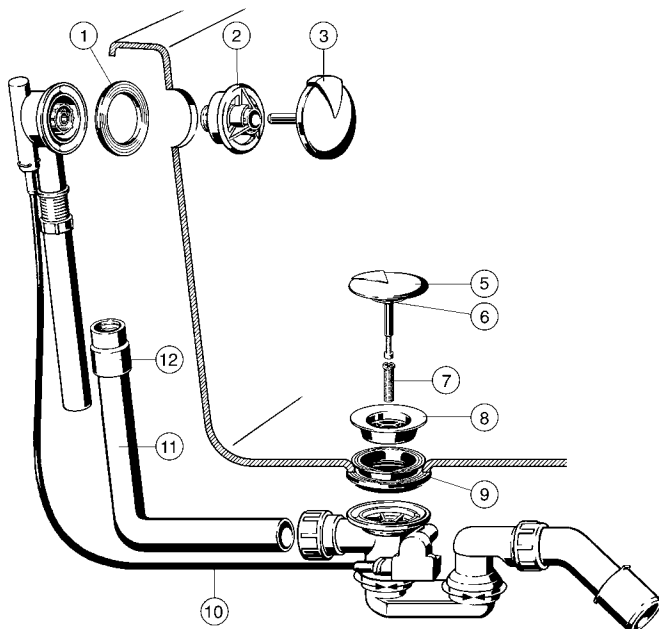
sanibel 1001-Zweigriff-Spültisch-Wandbatterie (ab Baujahr 2009)
78 05 659 (310530549) Ausladung 260 mm



Position	Bezeichnung	Ersatzteil-Nr.
1	Rosette, verchromt	7517905-00
2	Klassisches-Oberteil DN 15 (1/2")	7521800-00
3	Wandarmaturenanschluss, vc	7538005-00
4	Griff, Kunststoff, Kalt, verchromt	7636005-00
5	Griff, Kunststoff, Warm, verchromt	7636105-00
6	S-Auslauf 200 mm, verchromt	7541905-00
7	Cascade-Strahlregler M22x1/A, vc	7641305-00
8	S-Anschluss	7655204-00
7	O-Ring 13,3 x 2,4	92502311-00

Artikel

sanibel-MULTIPLEX-Wannengarnitur
79 59 010 (6162.1SB) für Normalwannen
79 59 028 (6163.1SB) für Sonderwannen



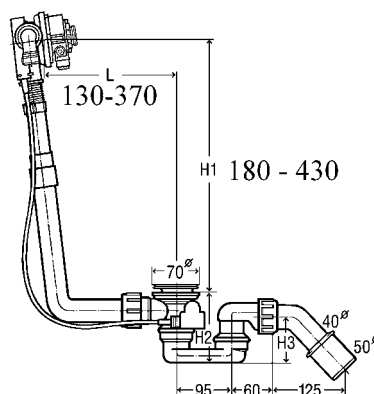
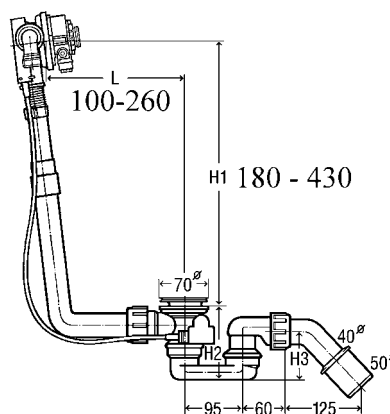
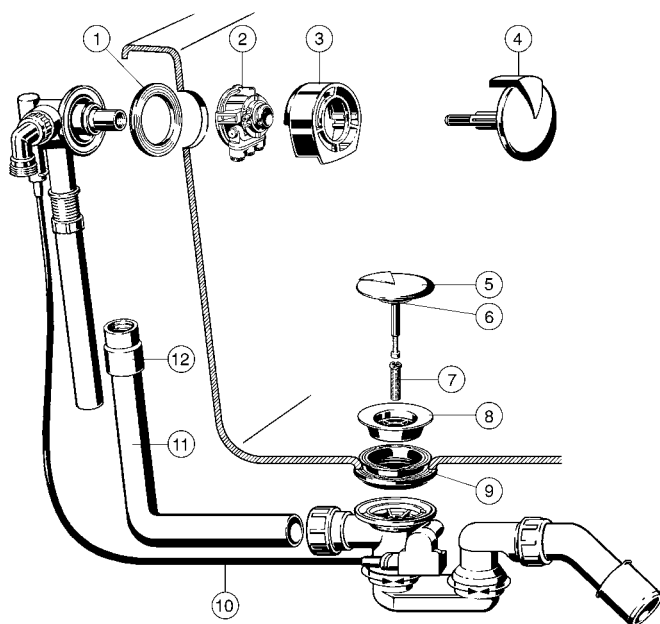
Position	Bezeichnung	Ersatzteil-Nr.
1	Dichtung	398 385
2	Flansch	143 138
3	Rosette Visign M1, verchromt	280 949
5	Ventilkegel Visign M1, verchromt	280 925
6	Lippendichtung 42,2 x 7,8 x 5	104 740
7	Schraube M12 x 28	122 485
8	Ventiloberteil, 70 mm, verchromt	119 812
9	Profildichtung 76 x 21,25	398 378
10	Bowdenzug, mit Edelstahlseil, für Normalwannen, 540 mm lang	135 027
11	Überlaufrohr, für Normalwannen, 220 x 180 mm	113 124
10	Bowdenzug, mit Edelstahlseil, für Sonderwannen, 725 mm lang	160 418
11	Überlaufrohr, für Sonderwannen, 310 x 230 mm	121 556
12	Muffe, aus Gummi, DN 32x28	117 245

Artikel

sanibel-MULTIPLEX TRIO-Wannengarnitur (ab Baujahr 2010)

79 59 150 (6161.1SB) für Normalwannen

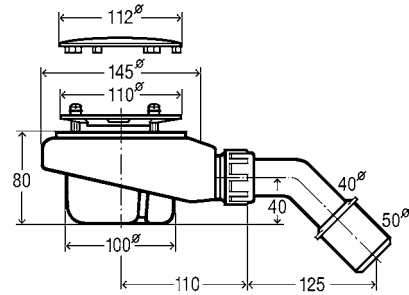
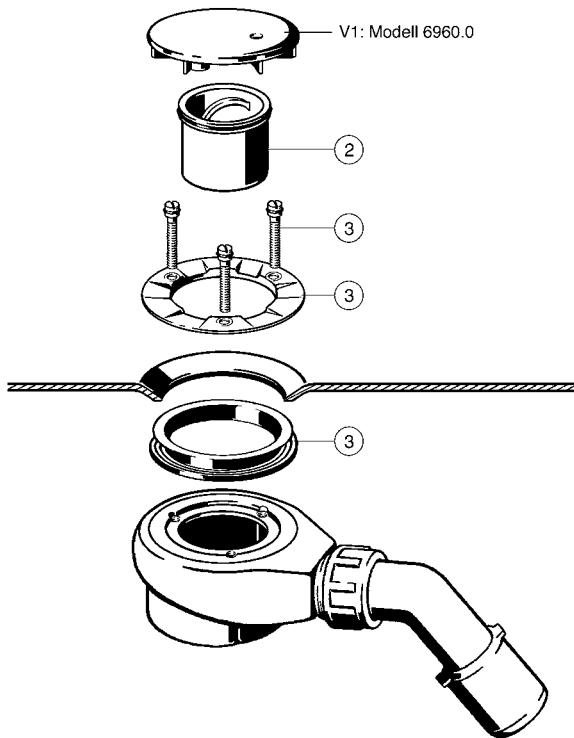
79 59 168 (6161.3SB) für Sonderwannen



Position	Bezeichnung	Ersatzteil-Nr.
1	Dichtung	398 385
2	Einlaufstück für Wasserzulauf	575 779
3	Abdeckrosette MT1, verchromt	333 287
4	Rosette Visign MT1, verchromt	309 664
5	Ventilkegel Visign M1, verchromt	280 925
6	Lippendichtung 42,2 x 7,8 x 5	104 740
7	Schraube M12 x 28	122 485
8	Ventiloberteil, 70 mm, verchromt	119 812
9	Profildichtung 76 x 21,25	398 378
10	Bowdenzug, mit Edelstahlseil, für Normalwannen, 540 mm lang	135 027
11	Überlaufrohr, für Normalwannen, 220 x 180 mm	113 124
10	Bowdenzug, mit Edelstahlseil, für Sonderwannen, 725 mm lang	160 418
11	Überlaufrohr, für Sonderwannen, 310 x 230 mm	121 556
12	Muffe, aus Gummi, DN 32x28	117 245

Artikel

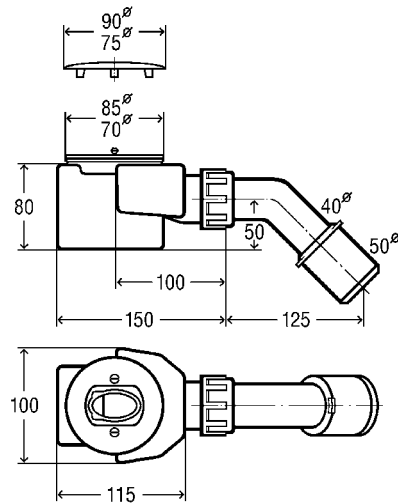
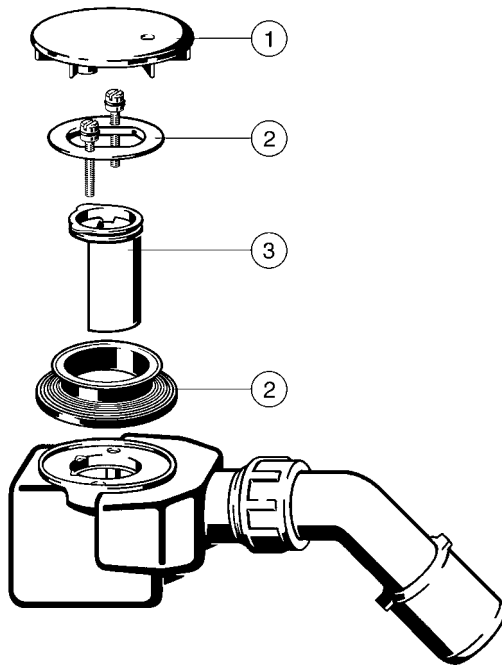
sanibel-TEMPOPLEX-Brausewannengarnitur (ab Baujahr 2010)
79 59 214 (6961.1SB)



Position	Bezeichnung	Ersatzteil-Nr.
2	Tauchrohr	582 982
3	Zubehörsatz für 90mm Ablaufloch (Schrauben, Edelstahlflansch und Dichtung)	582 675

Artikel

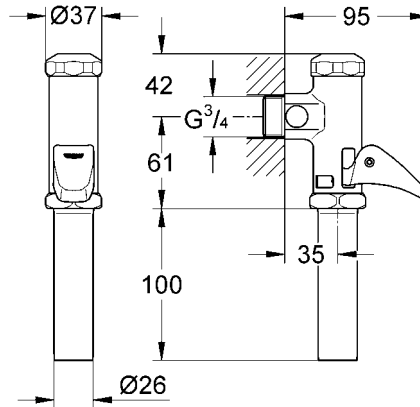
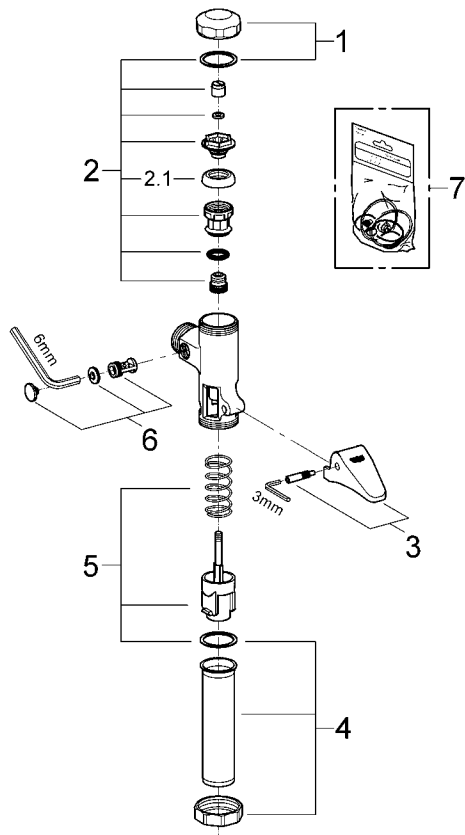
sanibel-DOMOPLEX-Brausewannengarnitur (ab Baujahr 2010)
79 59 265 (6928.1SB) 52 mm Ablaufloch-Ø



Position	Bezeichnung	Ersatzteil-Nr.
1	Ausstattungsset für Duschwannen mit 52 mm Ablaufloch-Ø, verchr.	649 968
2	Zubehörsatz f. 52mm Ablaufloch-Ø (Schrauben, Edelstahlflansch und Dichtung)	232 405
3	Tauchrohr	317 232

Artikel

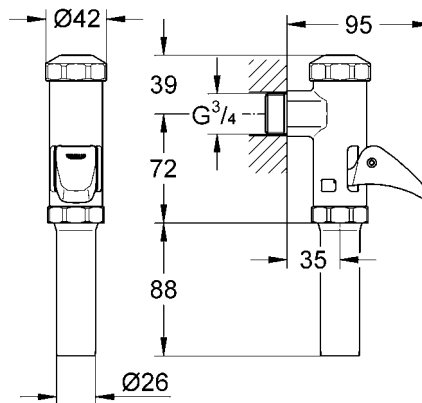
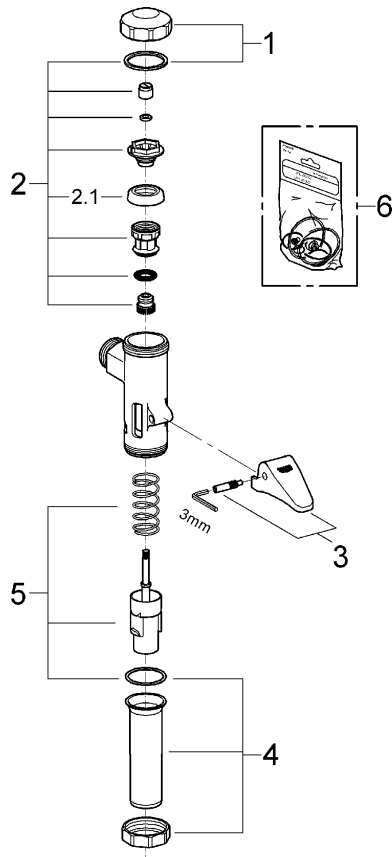
sanibel-Automatic-Spüler für WC (ab Baujahr 2010)
80 03 718 (37358)



Position	Bezeichnung	Ersatzteil-Nr.
1	Deckel	43103000
2	Kolben	43448000
2.1	Kolbenmanschette	4376500M
3	Hebel	43056000
4	Abgangsstutzen	43316000
5	Hülse	42923000
6	Drossel	43388000
7	Dichtungssatz	43706000

Artikel

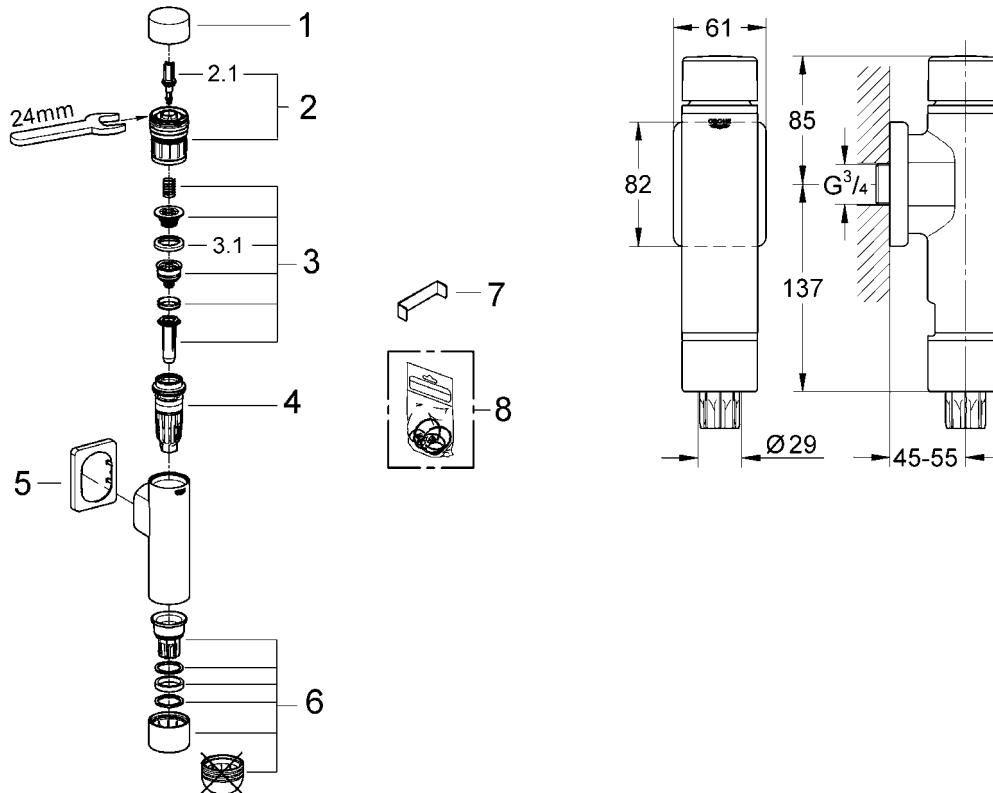
sanibel-Voll-Automatic-Spüler für WC (ab Baujahr 2010)
80 03 726 (37361)



Position	Bezeichnung	Ersatzteil-Nr.
1	Deckel	43104000
2	Kolben	43447000
2.1	Kolbenmanschette f. Kst-Kolben	4376400M
3	Hebel	43056000
4	Abgangsstutzen	43318000
5	Hülse	43453000
6	Dichtungssatz	43707000

Artikel

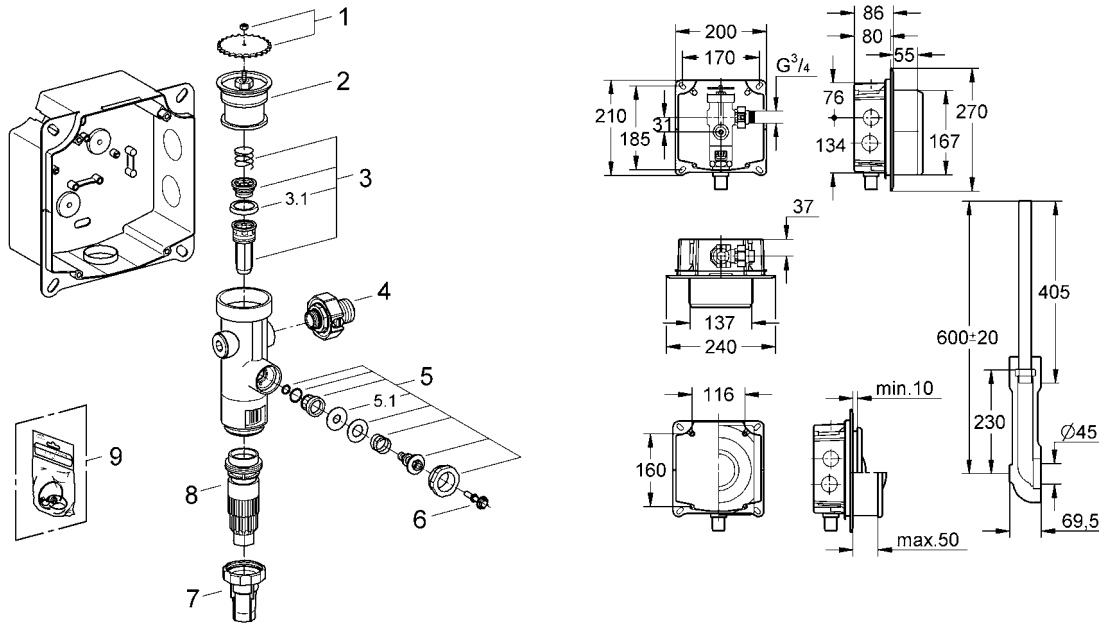
sanibel-Automatic-Spüler für WC (ab Baujahr 2010)
80 03 734 (37364)



Position	Bezeichnung	Ersatzteil-Nr.
1	Druckknopf	66738000
2	Betätigungseinheit	42348000
2.1	Entlastungsventil	42875000
3	Kolben	43451000
3.1	Kolbenmanschette	4376900M
4	Drosseldüse	43407000
5	Rosette	66739000
6	Abgangsstutzen	43707000
7	Drosselschlüssel	43781000
8	Dichtungssatz	43740000

Artikel

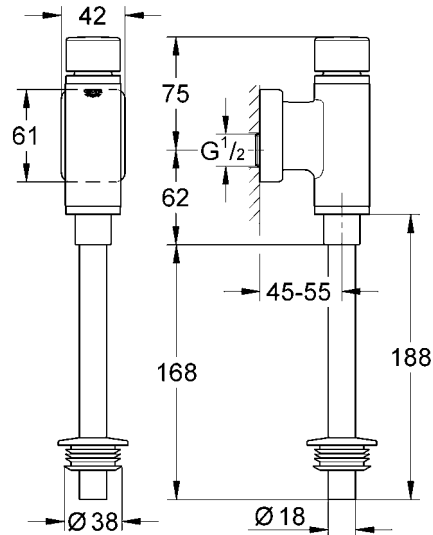
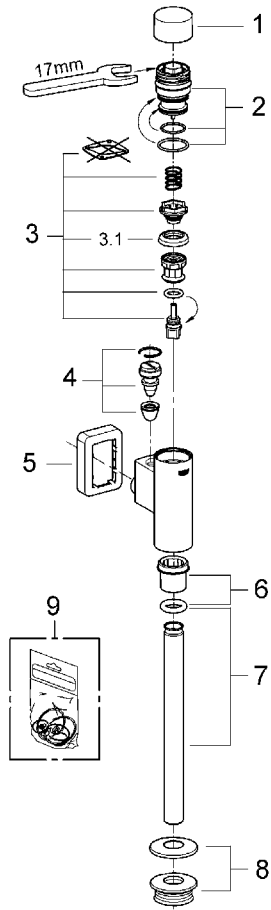
sanibel-Automatic-Wandeinbau-Spüler für WC (ab Baujahr 2010)
80 03 751 (37366)



Position	Bezeichnung	Ersatzteil-Nr.
1	Handrad	43043000
2	Deckel	43122000
3	Kolben	43451000
3.1	Kolbenmanschette	4376900M
4	Vorabsperrung	43405000
5	Entlastungsventil	43422000
5.1	Membrane	4377300M
6	Betätigungsstift f. Up-Ds 680	43067000
7	Abgangsstutzen	43326000
8	Drosseldüse	43407000
9	Dichtungssatz	43012000

Artikel

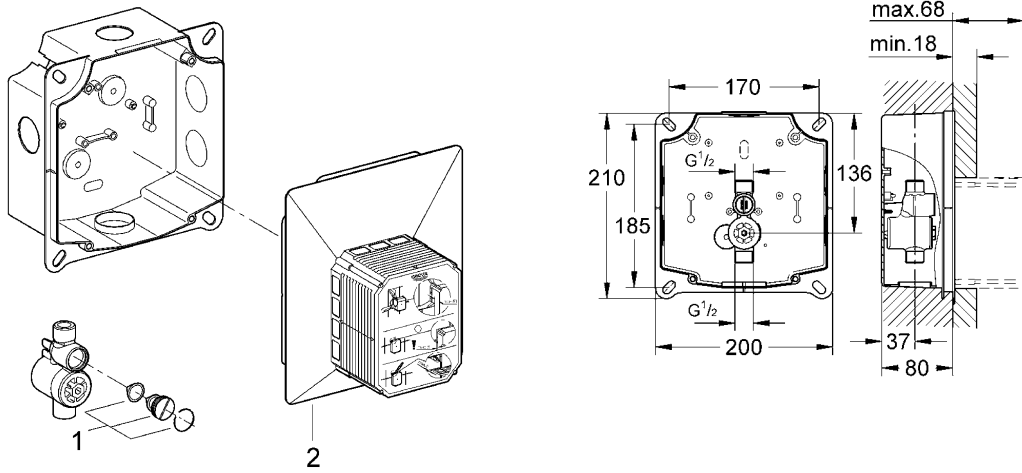
sanibel-Spüler für Urinal (ab Baujahr 2010)
80 03 815 (37380)



Position	Bezeichnung	Ersatzteil-Nr.
1	Druckknop	66728000
2	Betätigungseinheit	66802000
3	Kolben	43450000
3.1	Kolbenmanschette	4376500M
4	Vorabsperrung	43393000
5	Rosette	66734000
6	Abgangsmutter	42344000
7	Spülrohr	37035000
8	Verbinder	43818000
9	Dichtungssatz	42345000

Artikel

sanibel-UMB-Rohbauset für Urinal (ab Baujahr 2010)
80 03 840 (37386)



Position	Bezeichnung	Ersatzteil-Nr.
1	Vorabsperrung	43392000
2	Revisionschacht	66838000

Ausstattungsserie sanibel 1001 (ab Bj. 2008) Glasteile, Keuco

Position	Bezeichnung	Ersatzteil-Nr.
1	Ersatzglas aus Kristallglas 81 44 648	43050-009000
2	Ersatz-Seifenschale aus Kristallglas 81 44 656	43055-009000
3	Ersatzpumpe zu sanibel 1001 Lotionspender, verchromt	02353-010000
4	Kunststoff-Einsatz zu sanibel 1001 Bürstengarnitur	14972-000100
4.1	Toilettenbürste lose zu sanibel 1001 Bürstengarnitur 81 44 753	43064-004000

Ausstattungsserie sanibel 3001 (ab Bj. 2005) Emco

Position	Bezeichnung	Ersatzteil-Nr.
	sanibel 3001-Ablageplatte aus Kristallglas	
5	Größe 240 x 136 mm 81 45 083	200-5799
6	Größe 500 x100 mm 81 45 032	200-6034
6.1	Größe 650 x 100 mm 81 45 041	200-6033
7	Ersatzglas aus Kristallglas 81 45 211	122000090
8	Ersatz-Seifenschale aus Kristallglas 81 45 237	200-5805
9	Lotionspendereinsatz ohne Pumpe aus Kristallglas 81 45 253	122100090
9.1	Ersatzpumpe zu sanibel 3001 Lotionspende, verchr. 81 45 261	222100191
10	Einsatz zu sanibel 3001-Bürsten- garnitur aus Opalglas 81 45 369	200-5768
10.1	Ersatz-Bürstenkopf 81 45 377	200-6033

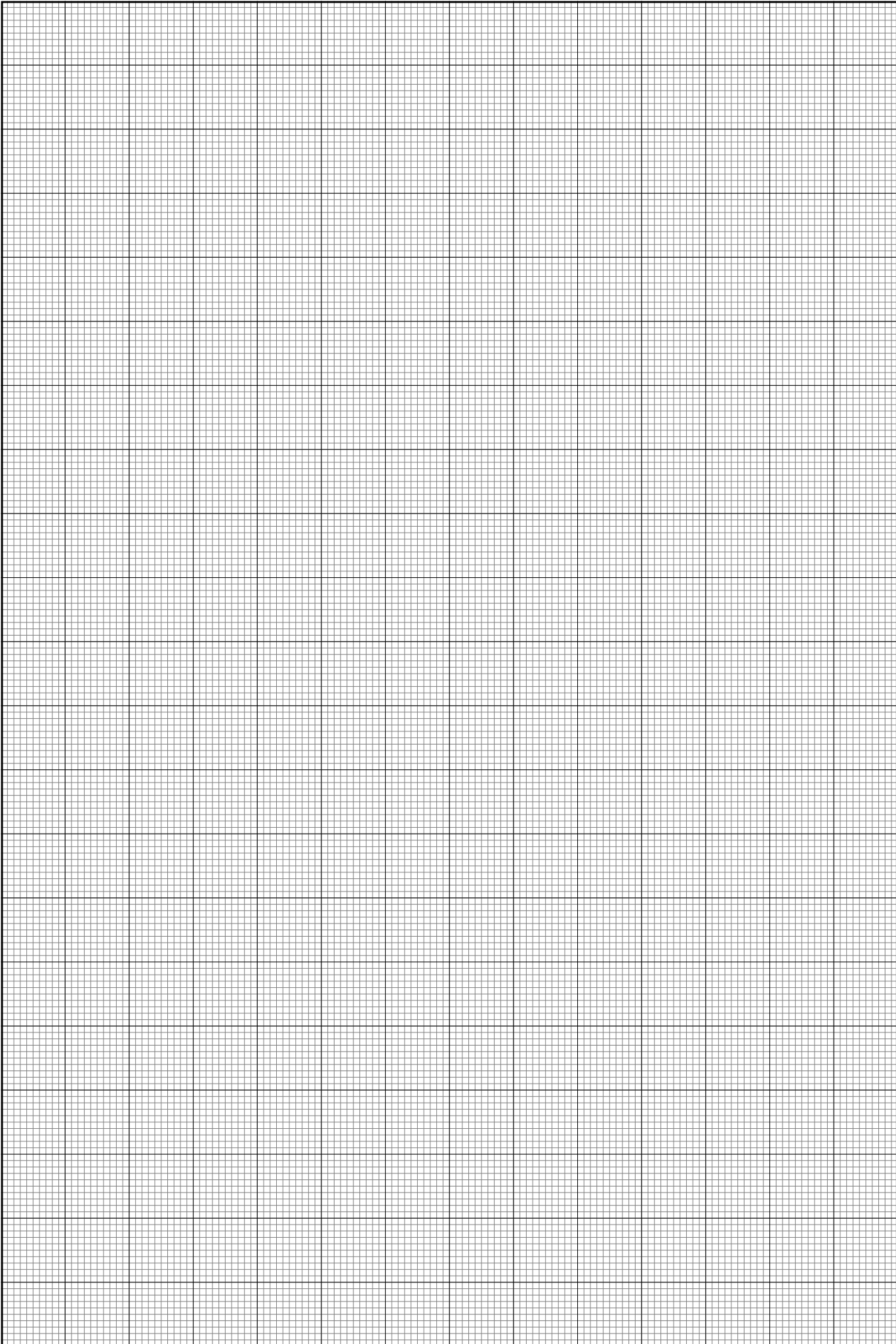
Ausstattungsserie sanibel 4000 (ab Bj. 2008) Keuco

Position	Bezeichnung	Ersatzteil-Nr.
11	Ersatzglas aus Kristallglas 81 46 179	43150-009000
12	Ersatz-Seifenschale aus Kristallglas 81 46 195	43155-009000
13	Lotionspendereinsatz ohne Pumpe aus Opalglas 81 46 217	43153-009000
13.1	Ersatzpumpe zu sanibel 4000 Lotionspender, verchromt	02353-010000
14	Einsatz zu sanibel 4000-Bürsten- garnitur aus Kristallglas 81 46 268	43164-009000
14.1	Ersatz-Bürstenkopf 81 46 276	200-6033

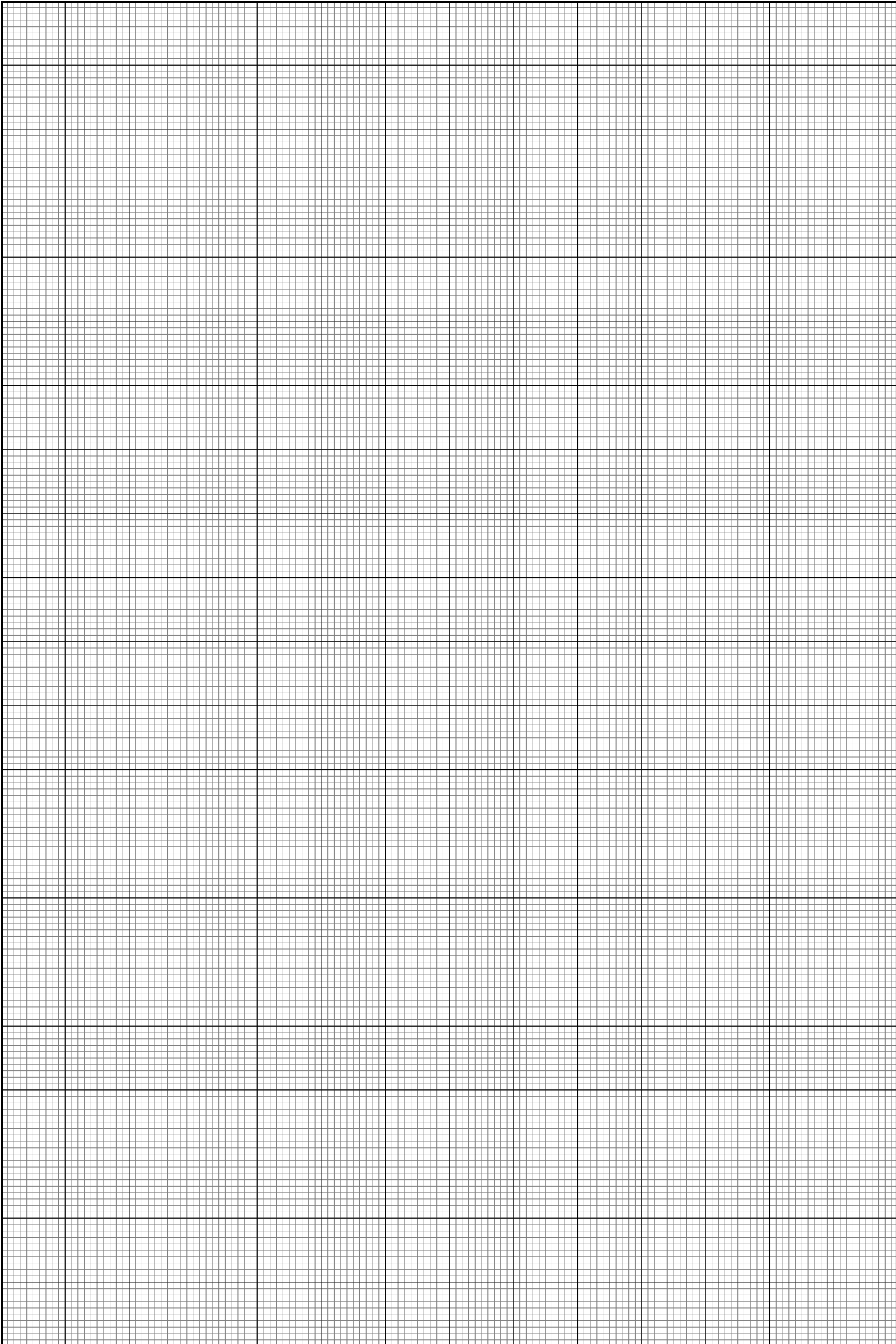
Ausstattungsserie sanibel 5000 (ab Bj. 2006) SAM

Position	Bezeichnung	Ersatzteil-Nr.
15	Ersatzglas aus Kristallglas 81 35 207	231-1302-903
16	Ersatz-Seifenschale aus Kristallglas 81 35 215	231-1812-903
17	Lotionspendereinsatz ohne Pumpe aus Kristallglas 81 35 258	231-3882-010
17.1	Ersatzpumpe zu sanibel 5000 Lotionspender, verchromt	231 3883-010
18	Einsatz zu sanibel 5000-Bürsten- garnitur aus Kristallglas 81 35 363	231 2728 903
18.1	Einsatz zu sanibel 5000-Bürsten- garnitur aus Thermoplast 81 35 371	231 2738 903
18.2	Ersatz-Bürstenkopf 81 35 380	231 2700 010

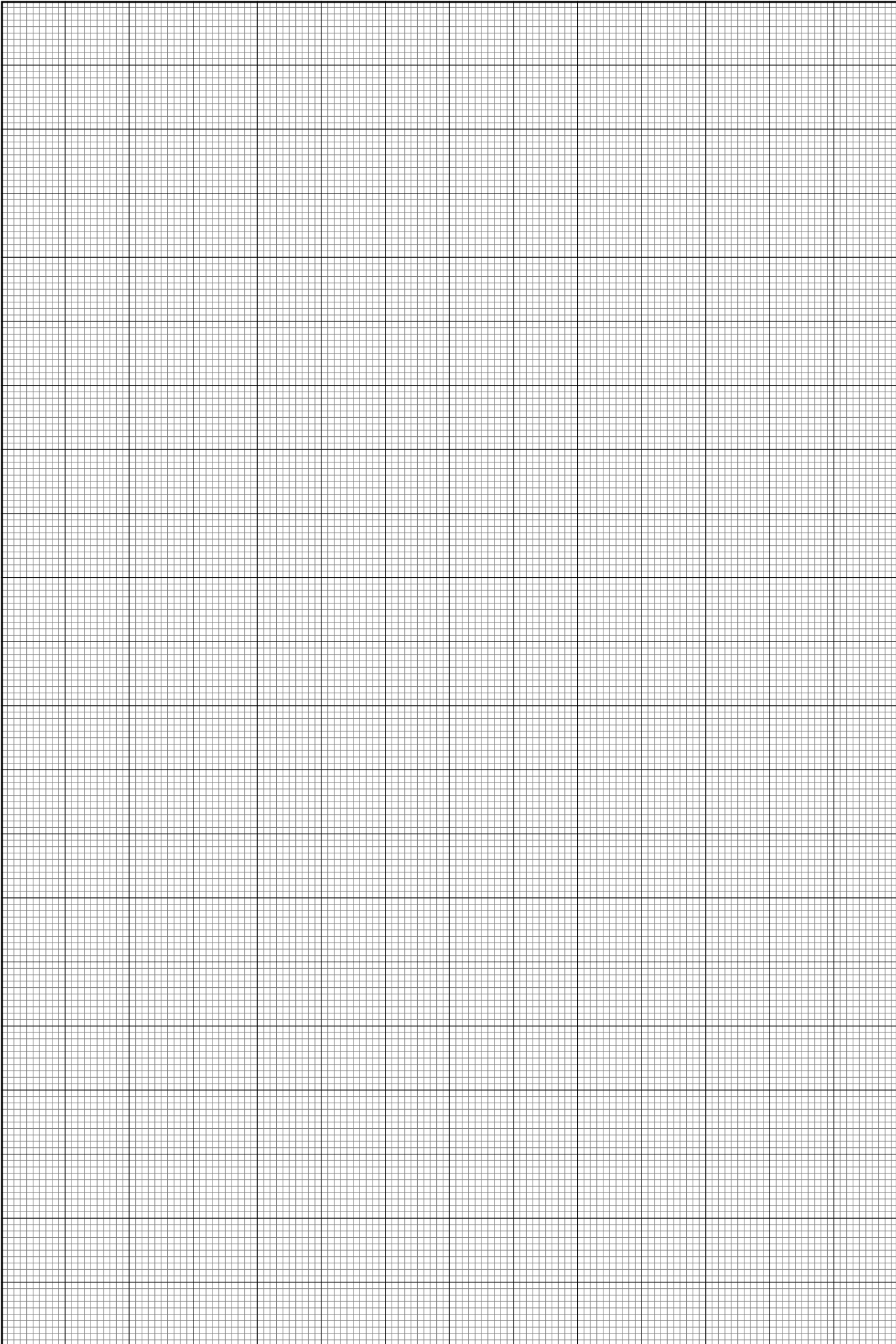
Notizen



Notizen



Notizen



Allgemeine Hinweise für die Benutzung der Ersatzteilliste

Die sanibel-Ersatzteilliste bleibt Eigentum unserer Firma und kann jederzeit von uns zurückverlangt werden.

Nachahmungen oder Nachdrucke im ganzen oder auch auszugsweise sind verboten und werden urheberrechtlich verfolgt.

Maße, Gewichte und Abbildungen beruhen auf den zur Zeit gültigen Werksunterlagen. Für die Richtigkeit übernehmen wir keine Gewähr, da von den Herstellern teilweise kurzfristig Änderungen vorgenommen werden.

Der Benutzer dieser sanibel-Ersatzteilliste erkennt unsere allgemeinen Verkaufs- und Lieferungsbedingungen an.

Bei den in Klammern aufgeführten Nummern handelt es sich um Werksnummern, die lediglich für unseren internen Gebrauch bestimmt sind.

In der sanibel-Ersatzteilliste sind nur die gängigsten Artikel aufgeführt. Bitte fragen Sie die Preise für nicht enthaltenen Teile bei Bedarf an.

August 2011



Alle sanibel Bad-Programme entsprechen den derzeitigen TÜV-Normen. Die Einhaltung von Sicherheitsanforderungen belegt das GS-Zeichen für geprüfte Sicherheit.



sanibel ...

ist eine hochwertige und umfangreiche Kollektion, die zusammen mit überwiegend deutschen Premium-Herstellern und namhaften Designern entwickelt wird. Eine exklusive Produktserie in Markenqualität für das moderne Bad.

individuelle möglichkeiten ...

und hohe Funktionalität sind Kennzeichen aller sanibel-Bad-Serien. Lassen Sie sich inspirieren von den zahlreichen kreativen Lösungen und Möglichkeiten, Ihren Traum von Bad zu gestalten! Kompetente und umfassende Fachberatung bieten Ihnen die erstklassigen Bad-Ausstellungen, die die hochwertigen sanibel-Kollektionen führen.

hochwertige materialien ...

sorgfältige Verarbeitung und umweltfreundliche Fertigungstechnologien verleihen allen sanibel-Produkten ihren eigenen Charakter und eine formschöne, abgestimmte Harmonie. Alle sanibel-Serien stehen für Gewährleistung, Ersatzteile und Nachrüstung selbst nach vielen Jahren – und das alles in einem günstigen Preis-Leistungsverhältnis.

partner des fachhandwerks ...

die enge Zusammenarbeit mit unseren Handwerkspartnern gewährleistet die Komplett-Ausführung von Beratung und Planung bis zu Lieferung und Montage. Das meisterhafte Bad – ein ganz persönliches Erlebnis.

Ausgabe 08/2011
Alle Maße sind ca.-Angaben. Druckfehler, Liefermöglichkeiten
und drucktechnische bzw. Farbänderungen vorbehalten.

www.sanibel.de

